

ELEMENTY SKŁADOWE

Rączka Gemini-DECOR

szcotka odbojowa bez kleju
14,5 mm x 4 mm

Długość
2,7 m.

Tor górny Single

Długość
1,7 m, 2,35 m, 3,0 m, 6,0 m.

Wózek prowadzący Gemini WPGm.-Duo

Listwa pozioma dolna Decor (A)
Listwa pozioma górna Decor (B)

Długość A, B
1,7 m, 2,35 m, 3,0 m, 6,0 m.

Wózek dolny WD10V HI-TEC

Przy zakupie poszczególnych elementów do montażu należy pamiętać o blachowkrętach (4 szt. / 1 skrzydło), a w przypadku drzwi z szybą lub lustrem - dodatkowo o uszczelkach.

W ZALEŻNOŚCI OD PODŁOŻA ISTNIEJE MOŻLIWOŚĆ WYBORU ODPOWIEDNIEGO TORU DOLNEGO.

Tor dolny Hide M

Długość
1,7 m, 2,35 m, 3,0 m, 6,0 m.

Tor dolny Hide G

Długość
1,7 m, 2,35 m, 3,0 m, 6,0 m.

Tor dolny Hide W II

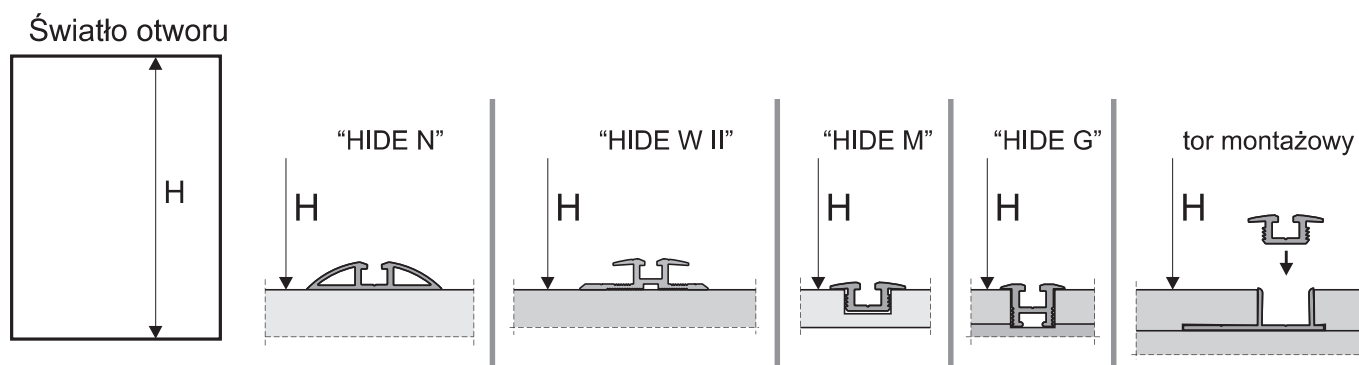
Długość
1,7 m, 2,35 m, 3,0 m, 6,0 m.

Tor dolny Hide N

Długość
1,7 m, 2,35 m, 3,0 m, 6,0 m.

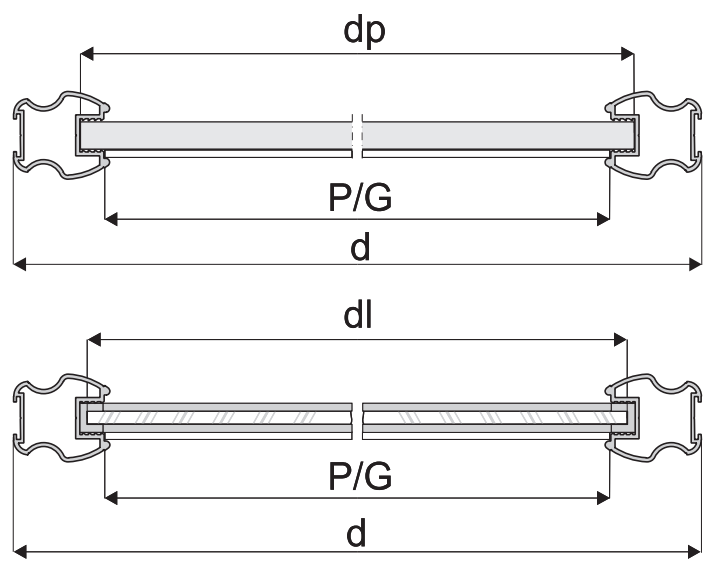
Tor dolny montażowy

Długość
1,7 m, 2,35 m, 3,0 m, 6,0 m.



Długość rączki = wysokość skrzydła drzwi

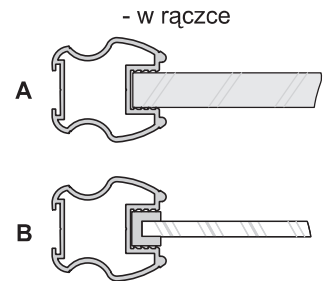
Tor "HIDE N"		
wysokość skrzydła drzwi	- h	$h = H - 38 \text{ mm}$
Tor "HIDE W"		
wysokość skrzydła drzwi	- h	$h = H - 40 \text{ mm}$
Tory "HIDE M", "HIDE G", montażowy		
wysokość skrzydła drzwi	- h	$h = H - 33 \text{ mm}$
wysokość płyty	- hp	$hp = h - 64 \text{ mm}$
założona szerokość skrzydła drzwi		d
szerokość płyty	- dp	$dp = d - 46 \text{ mm}$
długość listwy poziomej	- P	$P = G = d - 63 \text{ mm}$
długość listwy górnej	- G	



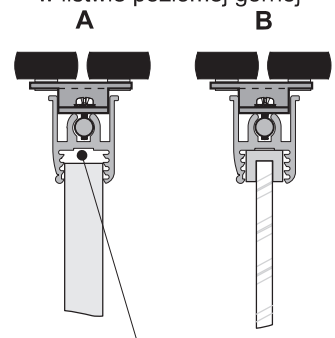
wysokość lustra	hl	$hl = hp$
szerokość lustra	dl	$dl = dp - 4 \text{ mm}$

wypełnienie skrzydła - płyta #10 mm, lustro 4 mm
lub szyba bezpieczna

Sposób mocowania płyty 10 mm (rys. A)
i lustra 4 mm lub szyby (rys. B)

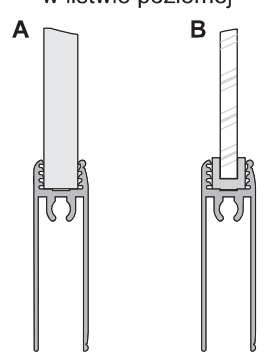


- w listwie poziomej górnej



luz konstrukcyjny uwzględniony w wyliczeniu
wysokości płyty wiórowej

- w listwie poziomej



UWAGA !

Lustro użyte na wypełnienie drzwi należy zabezpieczyć folią ochronną. Szyba bezpieczna to szyba klejona obustronnie gładka. Do lustra i szyby stosować uszczelkę.