

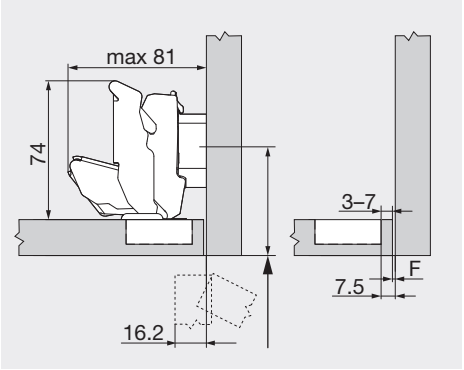
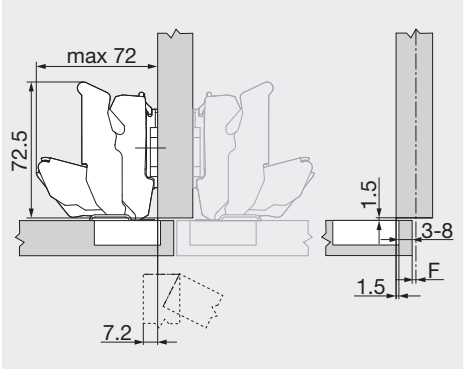
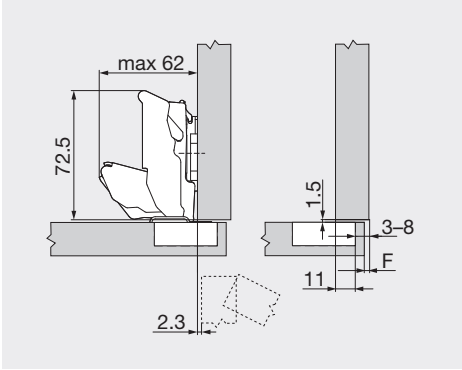
Scharniermaße und Fugenermittlung bei Werkseinstellung (Montageplatte Distanz = 0 bzw. 9 mm)

Fronteinsprung bei 90° Öffnungswinkel

Eckanschlag
0-Einsprungscharnier

Mittelanschlag

Innenanschlag



F Fuge

Anschraubposition der Montageplatte um die Türstärke + 1.5 mm zurücksetzen

Topfabstand

	Frontaufschlag																	
	5	6	7	8	9	10	11	12	13	14	15	16	17	18	19			
0											3	4	5	6	7	8		
3							3	4	5	6	7	8						
6				3	4	5	6	7	8									
9	3	4	5	6	7	8												

Montageplatte

	Frontaufschlag																	
	-4.5	-3.5	-2.5	-1.5	-0.5	0.5	1.5	2.5	3.5	4.5	5.5	6.5	7.5	8.5	9.5			
0																		
3																		
6																		
9	3	4	5	6	7	8												

Montageplatte

	Frontaufschlag																	
	-4.5	-3.5	-2.5	-1.5	-0.5													
0																		
3																		
6																		
9	3	4	5	6	7													

Montageplatte

Mindestfuge (F) für Fronten mit Frontradius (R = 1 mm) bei Werkseinstellung

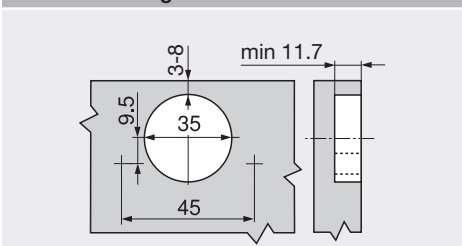
Topfbohrabstand TB	Frontdicke FD (mm)											
	20	21	22	23	24	25	26	27	28	29	30	31
3	0	0	0	0	0	0.5	0.5	1.0	2.0	2.0	3.0	4.5
4	0	0	0	0	0	0.5	1.0	2.0	2.0	2.5	4.0	-
5	0	0	0	0	0	0.5	1.0	2.0	2.0	3.5	-	-
6	0	0	0	0	0	1.0	1.5	2.0	3.0	-	-	-
7	0	0	0	0	0	1.0	1.5	2.5	-	-	-	-
8	0	0	0	0	0	1.0	1.5	-	-	-	-	-
	110°	Öffnungswinkelbegrenzer										
	92°	Öffnungswinkelbegrenzer										

Bei einem Eckanschlag an der Wand empfehlen wir einen Anschlagversuch

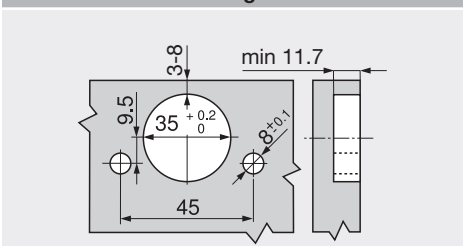
Einstellung

max. ± 3.0 mm	± 2.0 mm	+ 3.0 mm
Siehe Montageplatten		- 2.0 mm

Schraubmontage



INSERTA-/Pressmontage



Topfmaße

