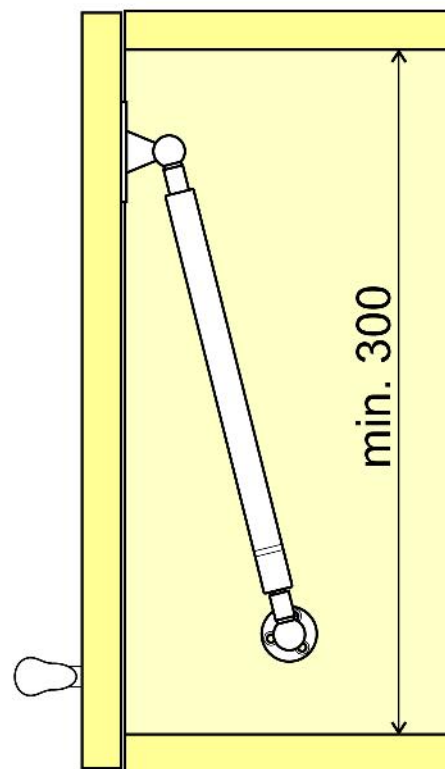
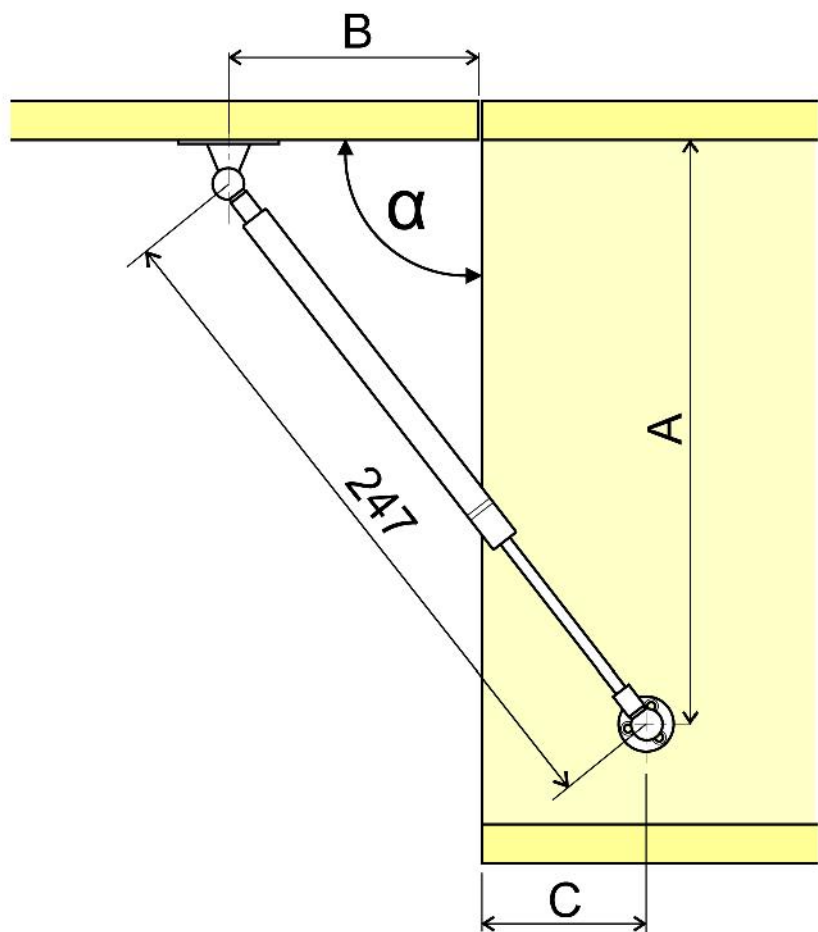


Pohled z boku:



C = 54 mm:

$\alpha$	A (mm)	B (mm)
100°	220	80
90°	230	90
80°	240	100

C = 10 mm:

$\alpha$	A (mm)	B (mm)
75°	100	253
90°	90	248
110°	80	243

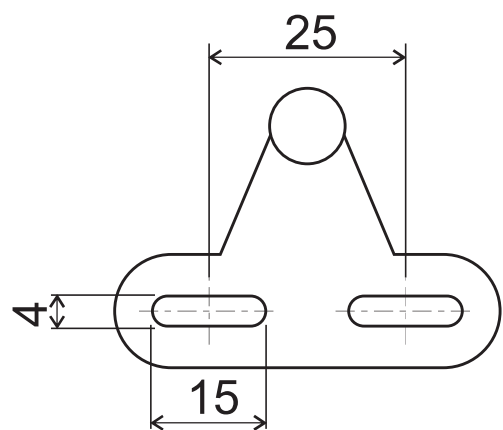
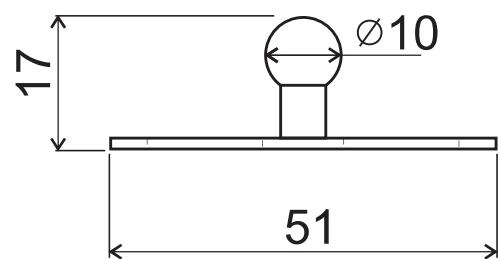
výška dvířek (mm)	šířka dveří (mm)			
	450	600	900	1200
300	1 × 60 N	1 × 80 N	2 × 60 N	2 × 80 N
350	1 × 80 N	2 × 50 N	2 × 80 N	2 × 100 N
400	2 × 50 N	2 × 60 N	2 × 80 N	2 × 120 N
450	2 × 60 N	2 × 80 N	2 × 100 N	2 × 150 N
500	2 × 80 N	2 × 80 N	2 × 120 N	–
550	2 × 80 N	2 × 100 N	2 × 150 N	–
600	2 × 100 N	2 × 120 N	–	–
650	2 × 120 N	2 × 150 N	–	–

Upozornění: závazná je tabulka osazení na balení pístu

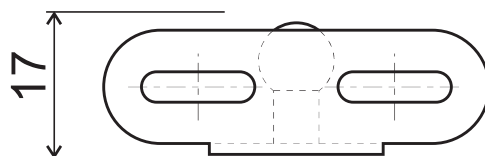
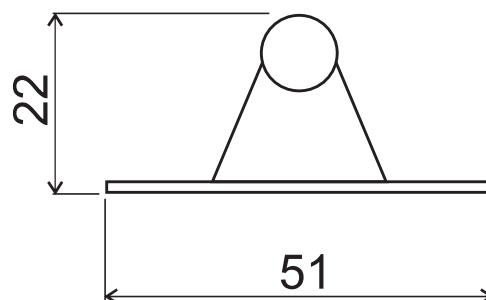
označení	název
03.0539.E05.11	Plynový píst 50N EASY
03.0539.E06.11	Plynový píst 60N EASY
03.0539.E08.11	Plynový píst 80N EASY
03.0539.E10.11	Plynový píst 100N EASY
03.0539.E08.11	Plynový píst 120N EASY
03.0539.E10.11	Plynový píst 150N EASY

Doporučené hodnoty pro dřevotřískovou desku tloušťky 18 mm.

Úchyt do kovového rámečku:



Úchyt do dřevěných dvířek:



Úchyt do korpusu:

