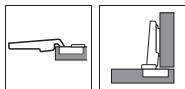


Projektovanie

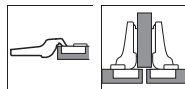
Rozmery závesu a výpočet medzery pri nastavení zo závodu (zvýšenie montážnej podložky = 0 resp. 9 mm)

Odskok dvierok pri uhle otvorenia 90°

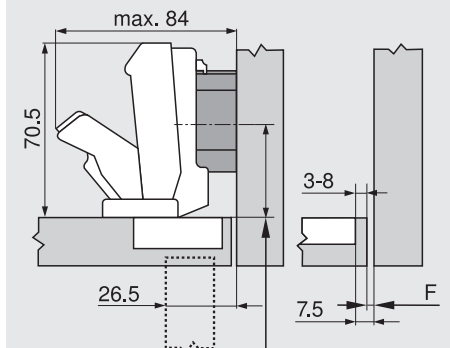
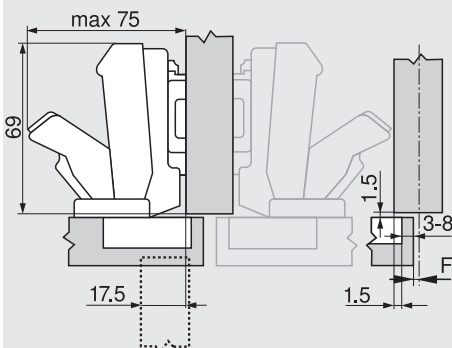
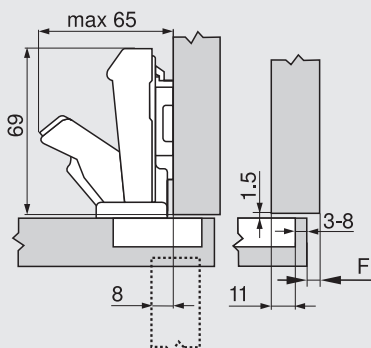
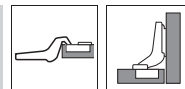
Naložené dvere



Montáž na medzistenu



Vložené dvere



F Medzera

Miesto priskrutkovania montážnej podložky posunúť naspäť o hrúbku dvierok + 1.5 mm

Odsup misky

Presah čela	
	5 6 7 8 9 10 11 12 13 14 15 16 17 18 19
0	
3	
6	
9	

Presah čela	
	-4.5 -3.5 -2.5 -1.5 -0.5 0.5 1.5 2.5 3.5 4.5 5.5 6.5 7.5 8.5 9.5
0	
3	
6	
9	

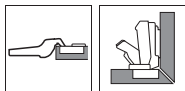
Presah čela	
	-4.5 -3.5 -2.5 -1.5 -0.5
0	
3	
6	
9	

Montážna podložka

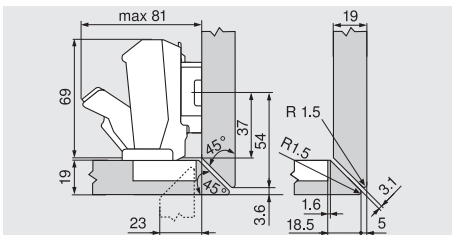
Montážna podložka

Montážna podložka

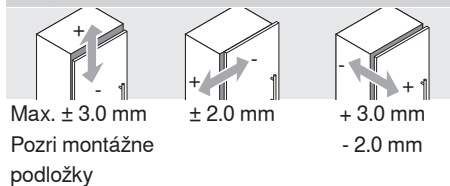
Dvere na pokos



Montážna podložka	6 mm	Č. výrobku	175H9160
Obmedzovač uhla otvorenia	130°		70.6103
Záves na polonaložené dvere			



Nastavenie



Skosenie na ľavom a pravom boku korpusu, nie hore a dolu

Minimálna medzera (F) na čelo so zaoblením hrany (R = 1 mm) pri nastavení z výroby

Do hrúbky dvier 21 mm nie je potrebná medzera

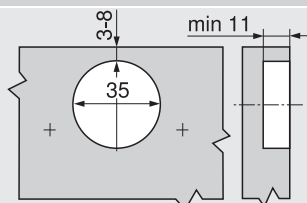
Od hrúbky dvierok 22 mm je odporúčaná skúšobná montáž

Upozornenie na strany

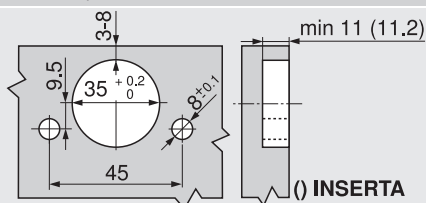
Dvere na pokos – po celom obvode

112

Montáž naskrutkovaním



INSERTA/montáž zarazením



Rozmery misky

