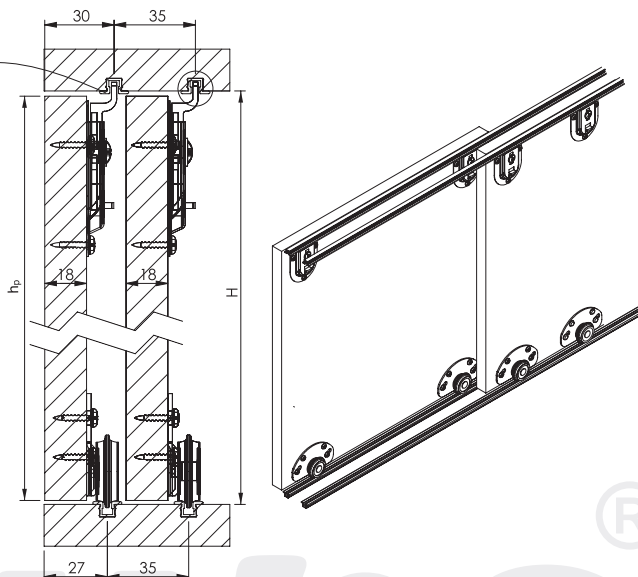
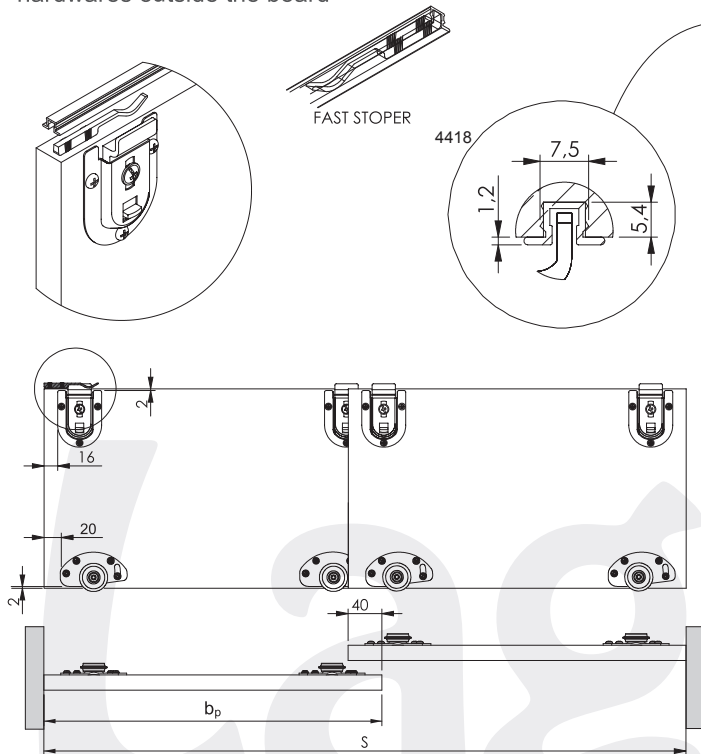


* okucia na płycie hardwares outside the board

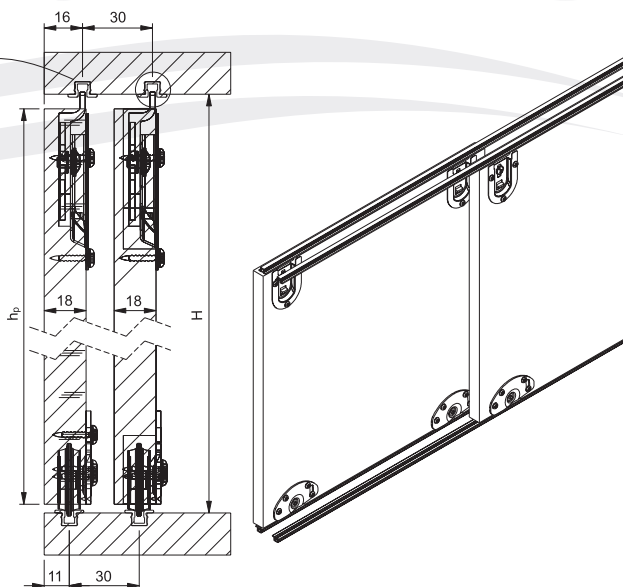
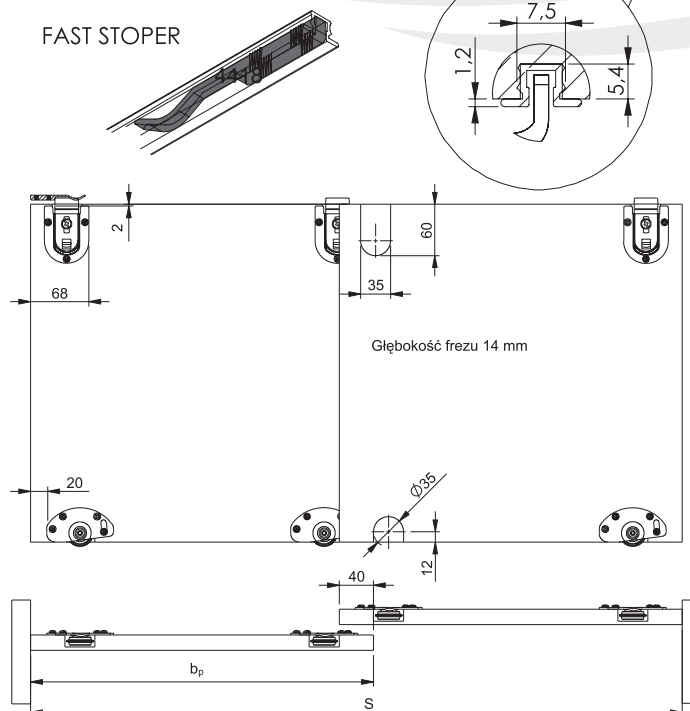


H - wysokość otworu montażowego
opening assembly height [mm]

S - szerokość otworu montażowego
opening assembly width [mm]

| liczba skrzydeł drzwi n | n=2 | n=3 | n=4 | n=5 |
|-------------------------------------|---------------------------------|---------------------------------|----------------------------------|----------------------------------|
| wysokość płyty/ board height h_p | $h_p = H - 5\text{mm}$ | | | |
| szerokość płyty / board width b_p | $b_p = \frac{S-40\text{mm}}{2}$ | $b_p = \frac{S-80\text{mm}}{3}$ | $b_p = \frac{S-120\text{mm}}{4}$ | $b_p = \frac{S-160\text{mm}}{5}$ |

* okucia wpuszczane w płytę hardwares inside the board



H - wysokość otworu montażowego
opening assembly height [mm]

S - szerokość otworu montażowego
opening assembly width [mm]

| liczba skrzydeł drzwi n | n=2 | n=3 | n=4 | n=5 |
|-------------------------------------|---------------------------------|---------------------------------|----------------------------------|----------------------------------|
| wysokość płyty/ board height h_p | $h_p = H - 10\text{mm}$ | | | |
| szerokość płyty / board width b_p | $b_p = \frac{S-40\text{mm}}{2}$ | $b_p = \frac{S-80\text{mm}}{3}$ | $b_p = \frac{S-120\text{mm}}{4}$ | $b_p = \frac{S-160\text{mm}}{5}$ |