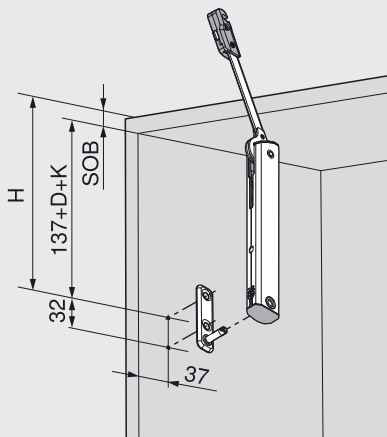


### Pozície zdvíhacích mechanizmov v korpuse



$$H = 137 + D + K + SOB$$

D Zvýšenie montážnej podložky

K Zalomenie závesu

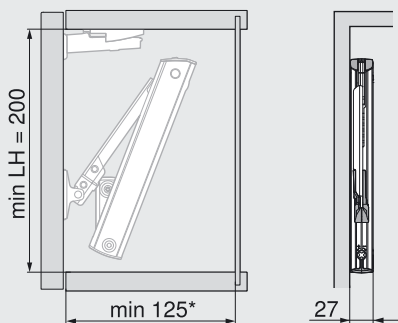
Priame ramienko 0 mm

Zalomené ramienko 9.5 mm

Silno zalomené ramienko 18 mm

SOB Hrúbka dna korpusu

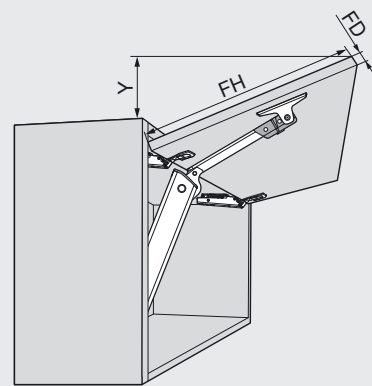
### Priestorové požiadavky



LH Svetlá výška korpusu

\* min. 200 mm s viditeľným závesným kovaním skrinky

### Priestorové požiadavky



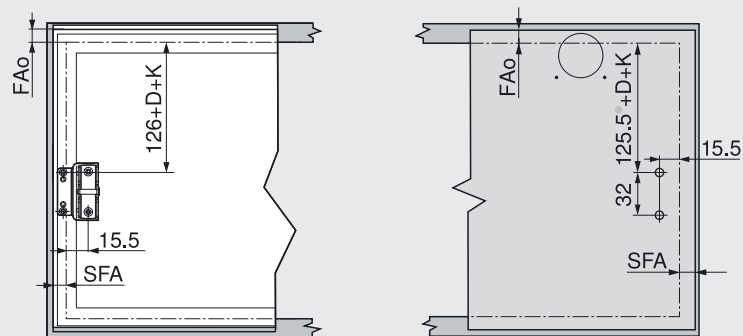
$$Y = (FH - a) \times 0.3$$

FD (mm)	16	19	22	24
a (mm)	45	34	23	15

FD Hrúbka čela

FH Výška čela

### Spracovanie čela



Úzke hliníkové rámy

Drevené čelá a široké hliníkové rámy<sup>1)</sup>

Doraz na stene: Potrebná minimálna bočná medzera 5 mm

Ø 3.5 x 15 mm

FAo Horný presah čela

SFA Bočný presah čela

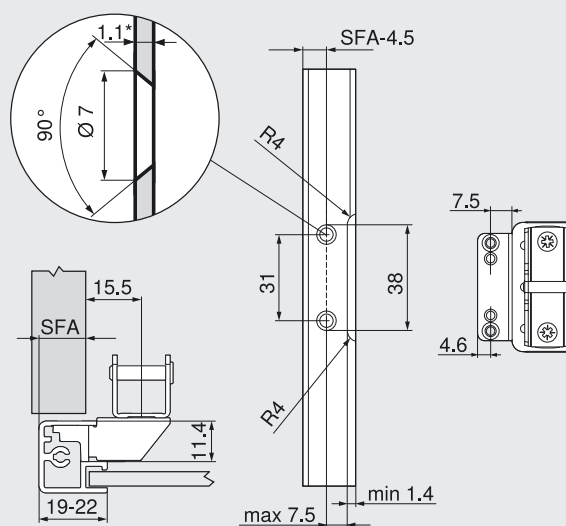
### Počet závesov

3 závesy od šírky korpusu 900 mm alebo od faktora výkonu 1800

4 závesy od šírky korpusu 1200 mm alebo od faktora výkonu 2700

<sup>1)</sup> Na drevené čelá použite 2 skrutky do drevotrieskových dosiek (609.1x00). Na široké hliníkové rámy používajte 2 skrutky do plechu so zapustenou hlavou (660.0950).

### Projektovanie s úzkymi hliníkovými rámi



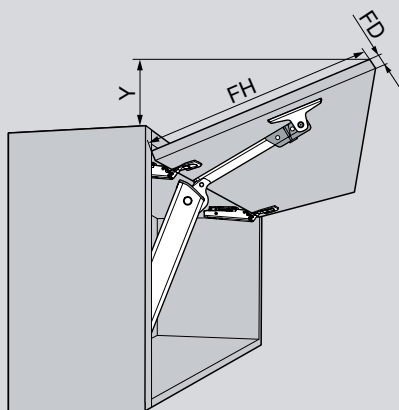
Pri šírke rámu 19 mm: možný SFA 11-18 mm

SFA Bočný presah čela

R Polomer

\* Pri zmene hrúbky materiálu je potrebné prispôsobiť aj rozmery opracovania.

### Priestorové požiadavky



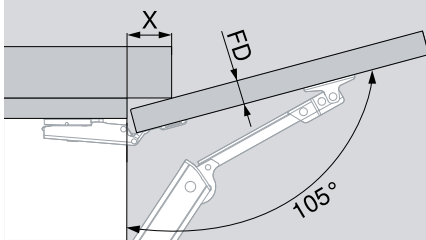
$$Y = (FH - a) \times 0.3$$

FD (mm)	16	19	22	24
a (mm)	45	34	23	15

FD Hrúbka čela

FH Výška čela

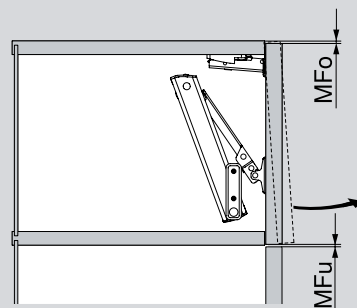
### Priestorové požiadavky – vencové lišty a rampy



FD (mm)	16	19	22	24
X (mm)	45	34	23	15

FD Hrúbka čela

### Minimálna medzera



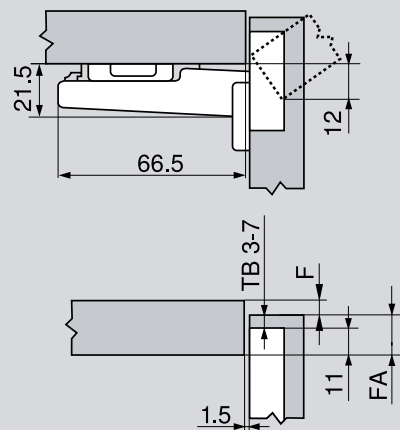
MFu Minimálna medzera dolu (1.5 mm)

MFo Minimálna medzera hore, v závislosti od použitého závesu – pozri katalóg Blum

### Minimálna medzera (F) pre čelo s polomerom hrany (R = 1 mm) pri nastavení z výroby pre CLIP top BLUMOTION 110° / CLIP top 110°

		Hrúbka čela FD											Odporúčame skúšku naloženia
		16	18	19	20	21	22	23	24	25	26	28	
	TB	3	0.5	0.8	1.0	1.2	1.5	1.8	2.2	2.7	3.5	4.3	
		4	0.5	0.8	1.0	1.2	1.4	1.7	2.0	2.5	3.1	3.8	
		5	0.5	0.8	0.9	1.2	1.4	1.7	2.0	2.4	2.9	3.4	
		6	0.5	0.8	0.9	1.2	1.3	1.6	1.9	2.3	2.7	3.2	
		7	0.5	0.8	0.9	1.1	1.3	1.6	1.9	2.2	2.6	3.0	
		Navyše pri nastavení do strany + 2 mm											
		+0.2	+0.4	+0.4	+0.5	+0.5	+0.5	+0.5	+0.5	+0.5	+0.5	+0.5	

### CLIP top BLUMOTION 110° / CLIP top 110°



F Medzera

FA Presah čela

TB Odstup misky

### CLIP top BLUMOTION 110°/CLIP top 110°

		Presah čela FA															
		5	6	7	8	9	10	11	12	13	14	15	16	17	18		
	TB	0									3	4	5	6	7		
		3						3	4	5	6	7					
		6			3	4	5	6	7								
		9	3	4	5	6	7										
		Montážna podložka															

TB Odstup misky