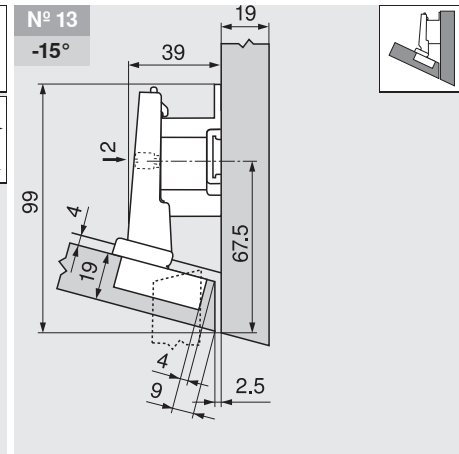
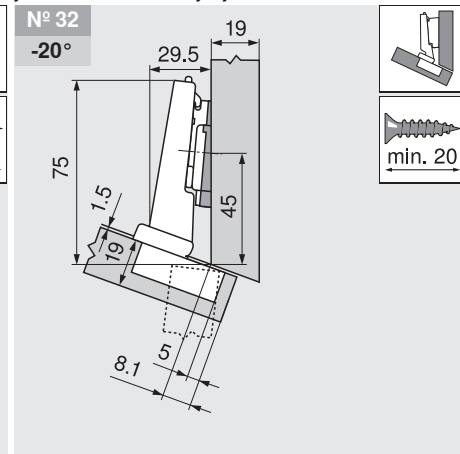
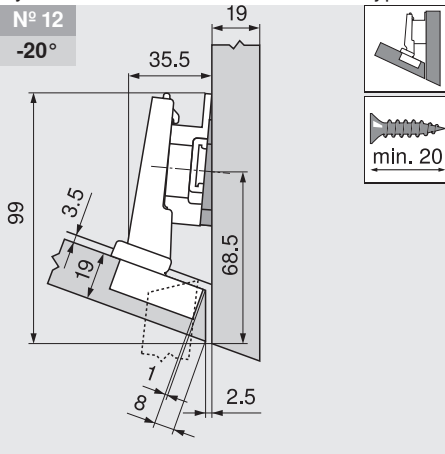


Rozmery platia pri továrenskom nastavení na hrúbku dverí a bokov korpusu 19 mm. Pri odchýlkach sa mení aj situácia montáže. Odporúčame vyskúšať. Poloha umiestnenia montážnej podložky sa čiastočne odchyľuje od štandardného umiestnenia.



		Č. výrobku
Montážna podložka	6 mm	175H9160
Uhlový klin	-5°	171A5500

		Č. výrobku
Montážna podložka	0 mm	173H7100
Uhlový klin	-5°	171A5500

		Č. výrobku
Montážna podložka	18 mm	175H7190.22