

- ▶ Excellent
- ▶ Cylindrický závěs k zapuštění, úhel otevření 180°



- ▶ Pro různá použití (otočné dveře, skládané dveře, výklopné dveře, víka atd.)
- ▶ K zapuštění
- ▶ Úhel otevření 180°
- ▶ Mosaz matně kartáčovaná

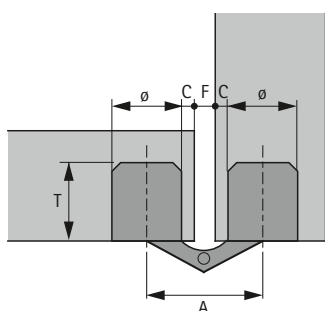
Pořadí montáže

- ▶ Na straně čela vytvořte miskový otvor
- ▶ Závěs vložte do otvoru s lepidlem nebo bez lepidla
- ▶ Závěs upněte do otvoru pomocí předmontovaných rozpěrných šroubů
- ▶ Následně sešroubování pomocí šroubu se zápusťnou hlavou, detaily viz tabulka

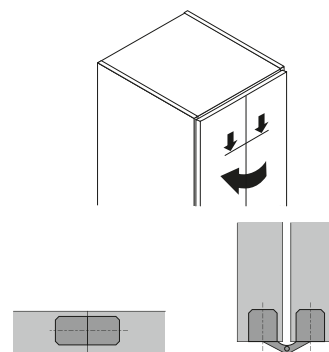
Zapuštěný cylindrický závěs Excellent

Upevňovací otvor \varnothing x T mm	Kóta C (mm)	Mezera F mm	Rozteč A mm	Šroub \varnothing mm	Obj. č.	Balení
\varnothing 10 x 11	2	2,5	16,1	2	0 031 168	1/48 ks
\varnothing 12 x 13,5	2,2	3,5	19,2	2,5	0 031 169	1/48 ks
\varnothing 14 x 15,5	3	3	22	2,5	0 031 170	1/24 ks
\varnothing 16 x 16,5	3	3	24	3	0 031 171	1/24 ks
\varnothing 18 x 18,5	3	3	26,3	3	0 031 172	1/24 ks
\varnothing 24 x 25	4,5	3,5	35,6	3,5	0 031 173	1/12 ks

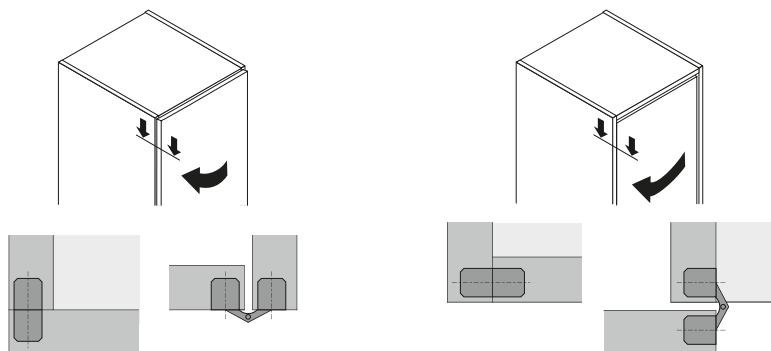
Vrtání



Příklad montáže skládaných dvířek



Příklad montáže pro naložené a vložené dveře



Příklad montáže sklopných dvířek

