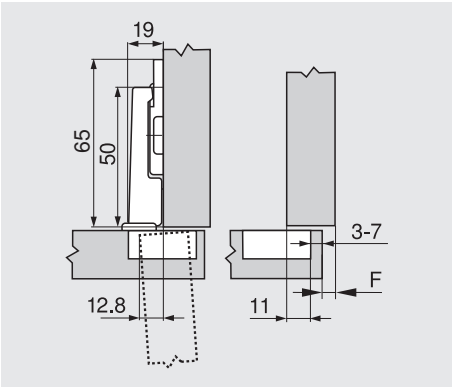
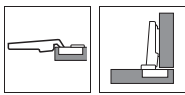


Projektovanie

Rozmery závesu a výpočet medzery pri nastavení zo závodu (zvýšenie montážnej podložky = 0 mm)

Odskok dvierok pri plnom uhle otvorenia

Naložené dvere



F Medzera

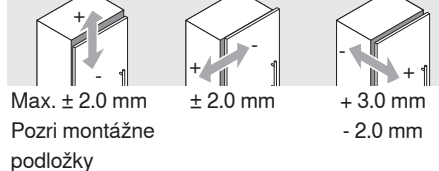
Odstup misky

Presah čela		6	7	8	9	10	11	12	13	14	15	16	17	18
0										3	4	5	6	7
3														
6														
9														
Montážna podložka														

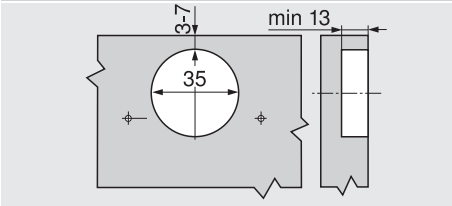
Minimálna medzera (F) na čelo so zaoblením hrany (R = 1 mm) pri nastavení z výroby

Odstup misky TB	Hrúbka čela FS											
	16	18	19	20	22	24	26	28	29	30	31	32
3	0.2	0.2	0.3	0.4	0.5	0.8	1.3	2.5	3.5	4.4	5.3	6.1
4	0.2	0.2	0.3	0.4	0.5	0.8	1.3	1.9	2.9	3.8	4.7	5.5
5	0.2	0.2	0.3	0.4	0.5	0.8	1.2	1.7	2.4	3.2	4.0	4.9
6	0.2	0.2	0.3	0.4	0.5	0.8	1.2	1.7	2.2	2.8	3.5	4.3
7	0.2	0.2	0.3	0.4	0.5	0.8	1.2	1.6	2.0	2.4	3.0	3.8
Navyše pri nastavení do strany + 2 mm												
	+ 0.0	+ 0.1	+ 0.1	+ 0.1	+ 0.3	+ 0.5	+ 0.4	+ 0.4	+ 0.4	+ 0.4	+ 0.3	+ 0.2

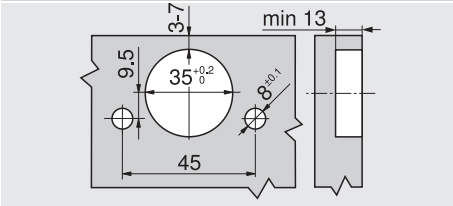
Nastavenie



Montáž naskrutkovaním



Montáž zarazením



Rozmery misky

