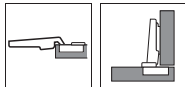


Projektovanie

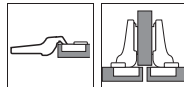
Rozmery závesu a výpočet medzery pri nastavení zo závodu (zvýšenie montážnej podložky = 0 mm)

Odskok dvierok pri plnom uhlí otvorenia

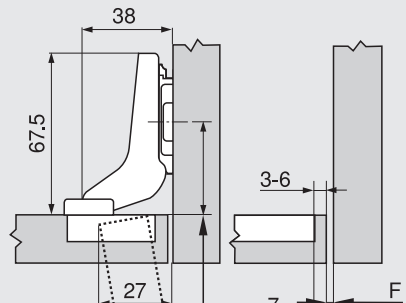
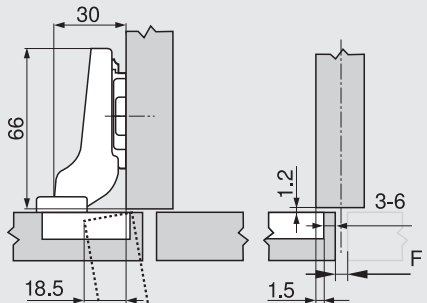
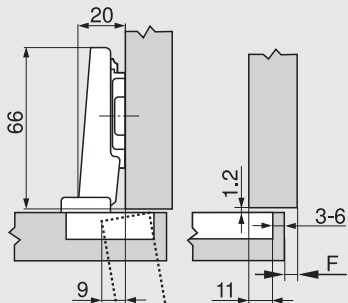
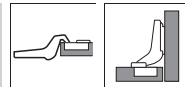
Naložené dvere



Montáž na medzistenu



Vložené dvere



F Medzera

Miesto priskrutkovania montážnej podložky posunúť naspäť o hrúbku dvierok + 1.5 mm

Odstup misky

	Presah čela																		
	5	6	7	8	9	10	11	12	13	14	15	16	17						
0																3	4	5	6
3																3	4	5	6
6																			
9	3	4	5	6															

Montážna podložka

	Presah čela																		
	-4.5	-3.5	-2.5	-1.5	-0.5	0.5	1.5	2.5	3.5	4.5	5.5	6.5	7.5						
0																			
3																			
6																			
9	3	4	5	6															

Montážna podložka

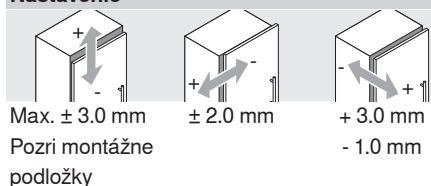
	Presah čela																		
0																			
3																			
6																			
9																			

Montážna podložka

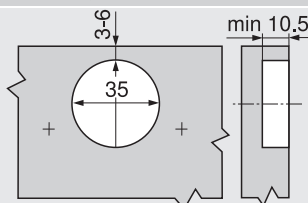
Minimálna medzera (F) na čelo so zaoblením hrany (R = 1 mm) pri nastavení z výroby

	Hrúbka čela FS	Hrúbka čela FS																	
		16	18	19	20	21	22	24	26	28	30	31	32						
Odstup misky TB	3	0.3	0.5	0.7	1.0	1.3	1.6	3.3	Odporúčame vyskúšať										
	4	0.3	0.5	0.7	1.0	1.2	1.6	3.2											
	5	0.3	0.5	0.7	0.9	1.2	1.5	2.6											
	6	0.3	0.5	0.7	0.9	1.1	1.4	2.4											
Navyše pri nastavení do strany + 2 mm																			
		+ 0.1	+ 0.3	+ 0.3	+ 0.4	+ 0.4	+ 0.5	+ 0.4											

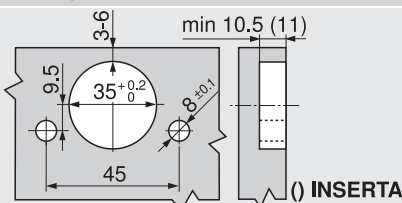
Nastavenie



Montáž naskrutkovaním



INSERTA/montáž zarazením



Rozmery misky

