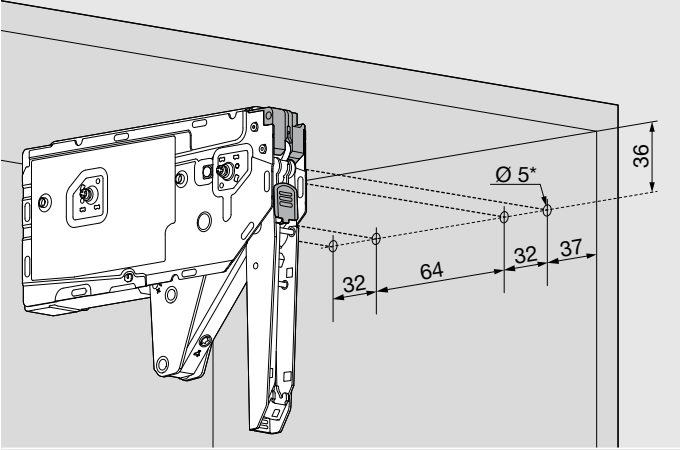
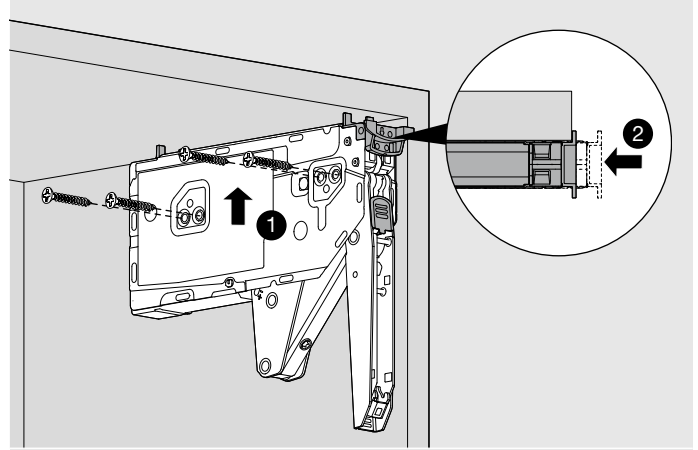


Befestigungspositionen für Kraftspeicher mit vormontierten Systemschrauben



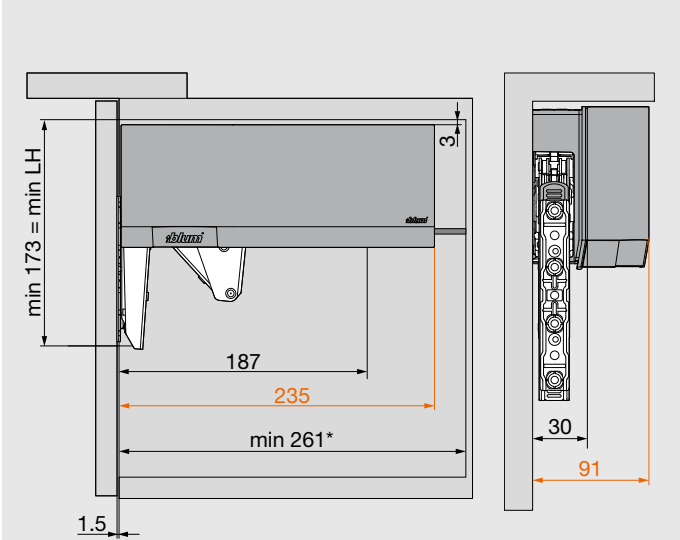
* Bohrtiefe 11.5 mm

Befestigungspositionen für Kraftspeicher mit Spanplattenschrauben inkl. Positionsfindung



4 x Ø 4 x 35 mm

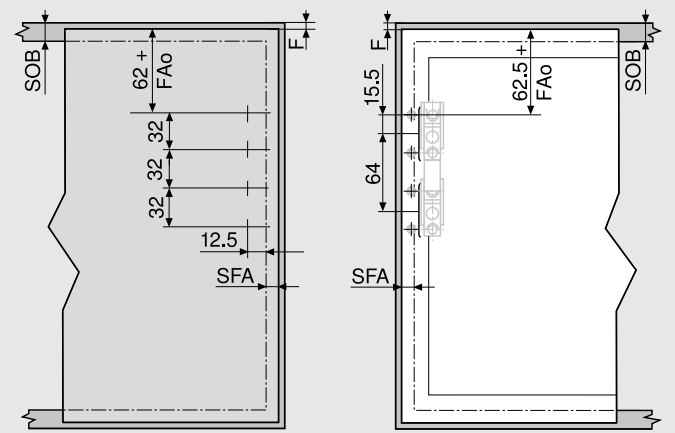
Platzbedarf im Korpus



Hinweis: Korpushöhe max. 600 mm

SERVO DRIVE

Frontbearbeitung



Holzfronten und breite Alurahmen*

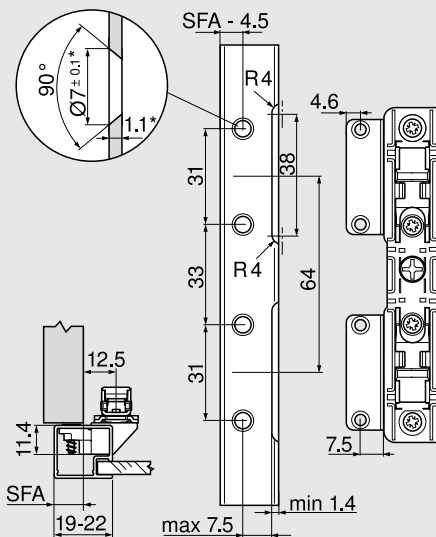
Schmale Alurahmen

FAo beträgt maximal 25.4 mm

Anschlag an der Wand: Nötige Mindestfuge 5 mm

* Für Holzfronten 4 Spanplattenschrauben (609.1x00) verwenden.
Für breite Alurahmen 4 Senkkopf-Blechschraben (660.0950) verwenden.

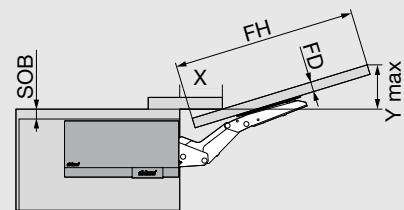
Planung schmale Alurahmen



Bei Rahmenfriesbreite 19 mm: SFA von 11-18 mm möglich

* Bei Veränderung der Materialdicke die Bearbeitungsmaße anpassen

Platzbedarf Kranzleiste und Wange

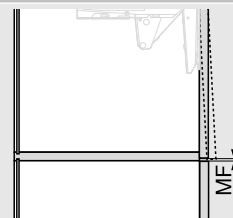


FD (mm)	16	19	22	26	28
X (mm)	68	57	47	33	27

SOB maximal 25.4 mm

$$Y = FH \times 0.29 + FD - SOB$$

Mindestfuge



MF beträgt 2 mm