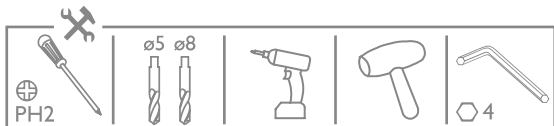
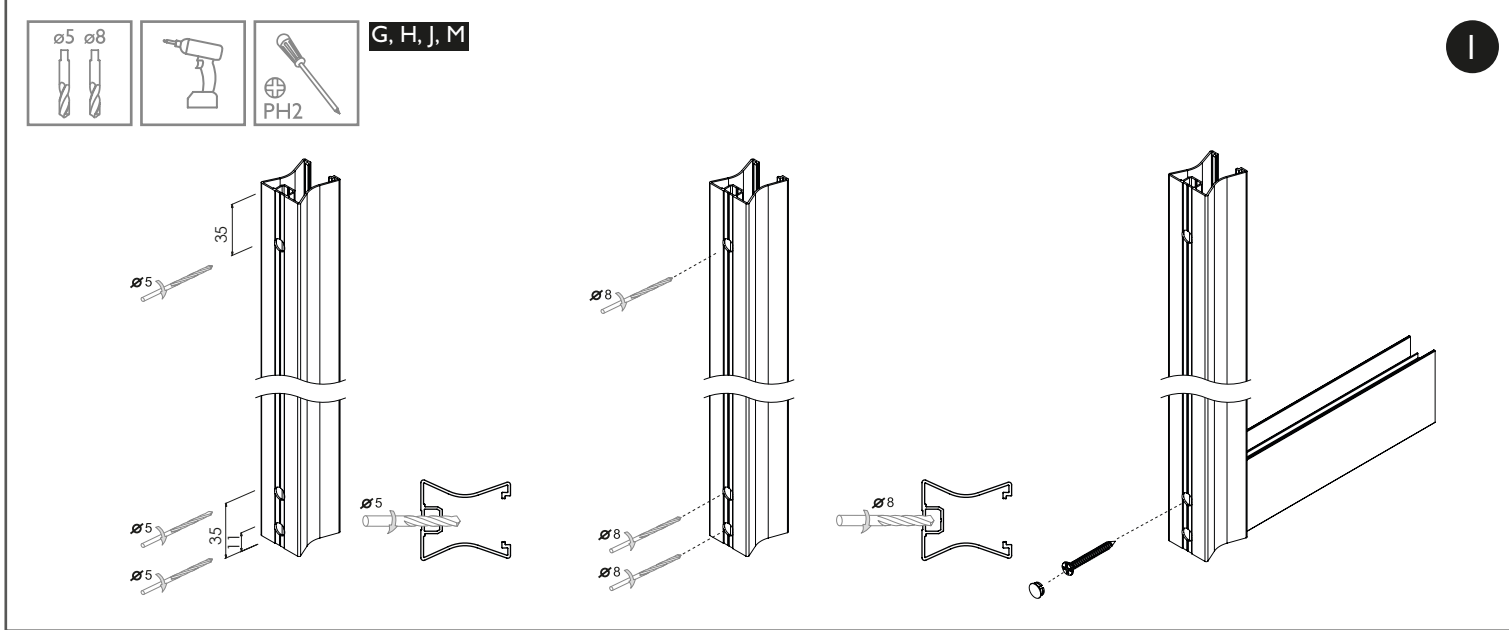
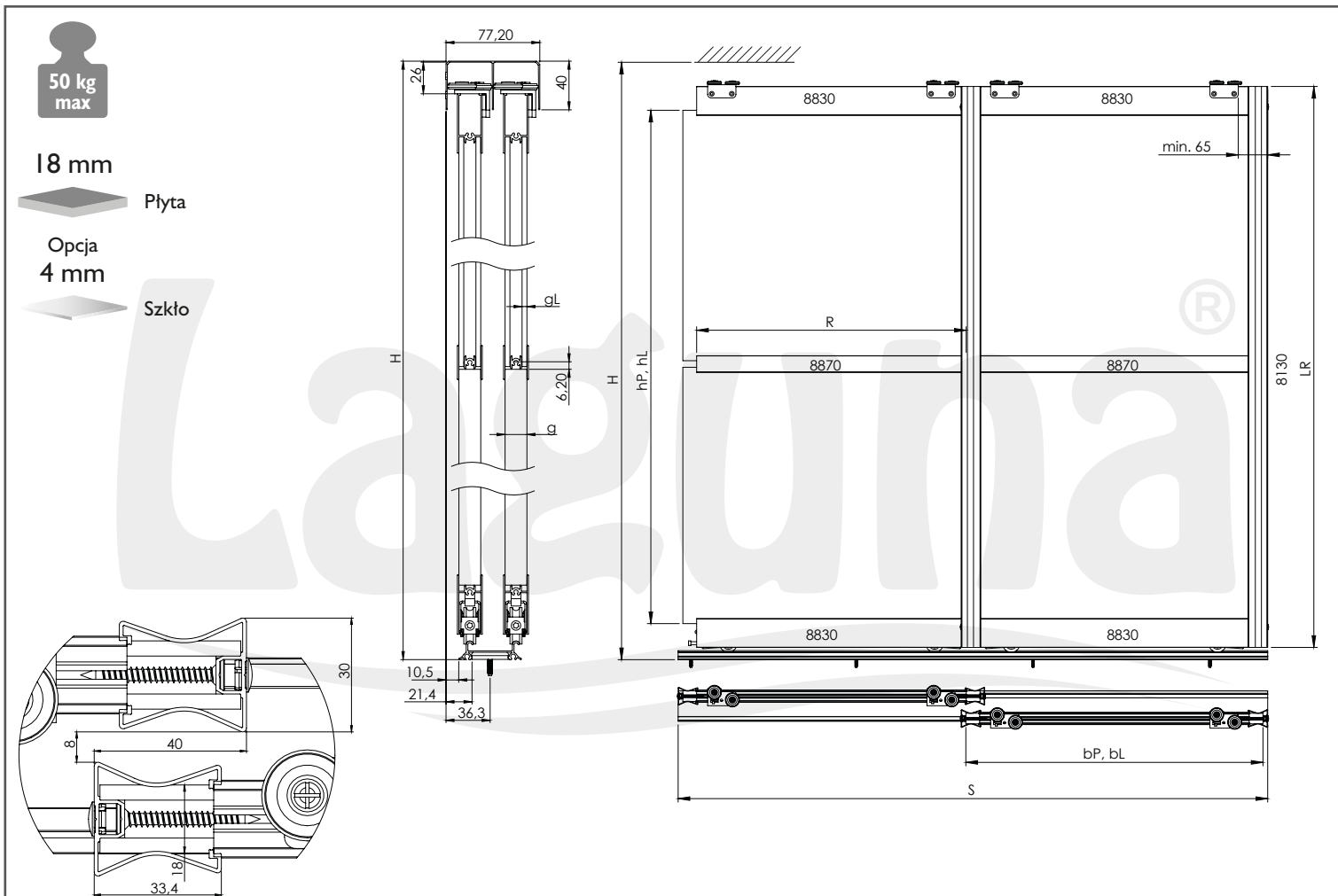




x1 8840	x2 8802	x4 8896	x4 8801	x4 8816	x8 3,5x13	x8 4,2x38
x4 8130	x2 8870	x4 8830	x1 82090		8203	OPCJA 8212



# INTERO

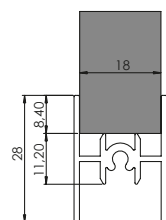
na torze GAMA  
lower track GAMA



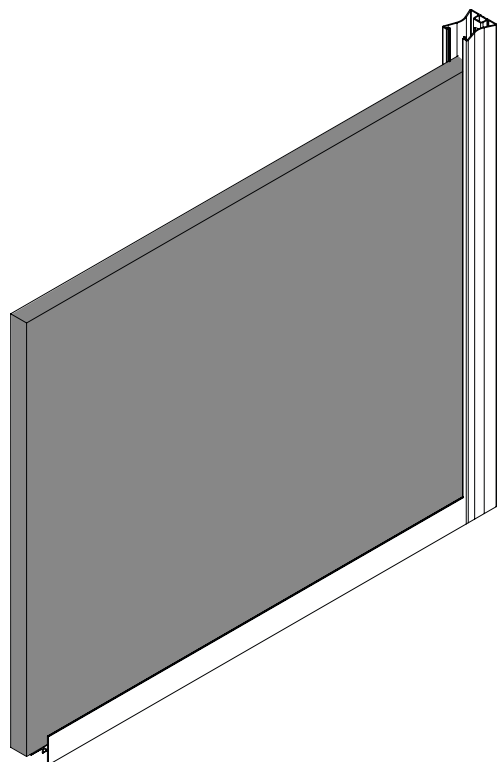
	Liczba skrzydeł n / Quantity of doors n	n = 2	n = 3	n = 4	n = 5	n = 6	n = 7	n = 8
<b>18 mm</b> 	Wysokość płyty hP [mm] / Board height hP [mm]	hP = H-128						
	Szerokość płyty bP [mm] / Board width bP [mm]	$bP = (S+7)/2$	$bP = (S+31)/3$	$bP = (S+54)/4$	$bP = (S+78)/5$	$bP = (S+101)/6$	$bP = (S+125)/7$	$bP = (S+148)/8$
	Długość ramiaka dolnego, górnego oraz łącznika R [mm] Upper, lower rail and connector length R [mm]	R = bP-46						
	Długość rączki LR [mm] / Handle length LR [mm]	LR = H-47						
<b>4 mm</b> 	Wysokość lustra/szklą hL [mm] Mirror height hL [mm]	hL = H-119						
	Szerokość lustra/szklą bL [mm] Mirror width bL [mm]	$bL = (S+34)/2$	$bL = (S+71)/3$	$bL = (S+108)/4$	$bL = (S+145)/5$	$bL = (S+182)/6$	$bL = (S+219)/7$	$bL = (S+256)/8$
	Długość ramiaka dolnego, górnego oraz łącznika R [mm] Upper, lower rail and connector length R [mm]	R = bL-59						
	Długość rączki LR [mm] / Handle length LR [mm]	LR = H-47						



H.1

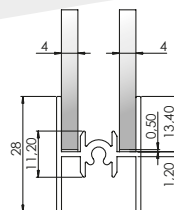


18 mm

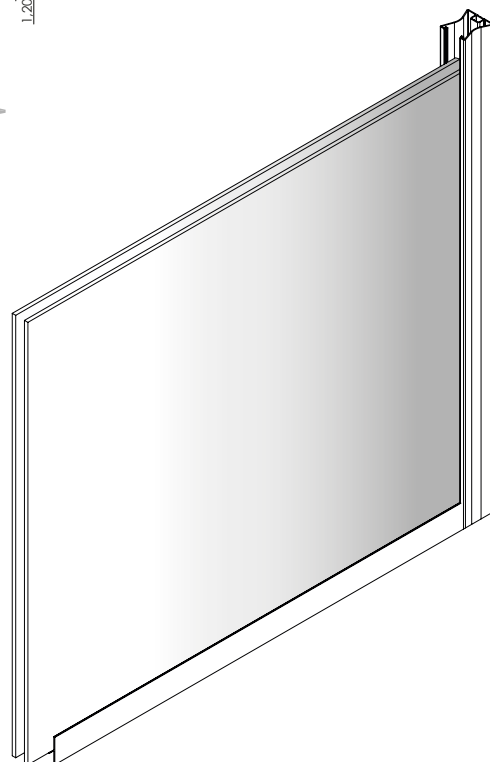


2.1

H.1



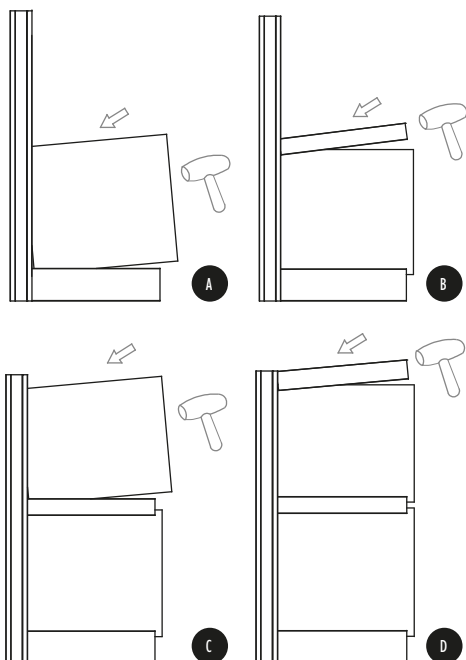
4 mm



2.3



I, J



3

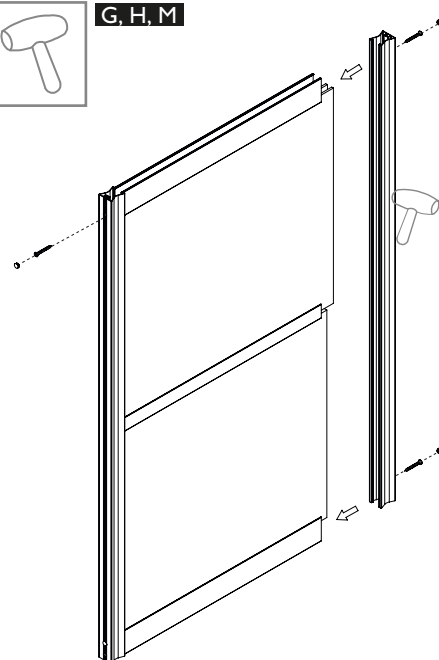


PH2

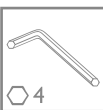


G, H, M

4



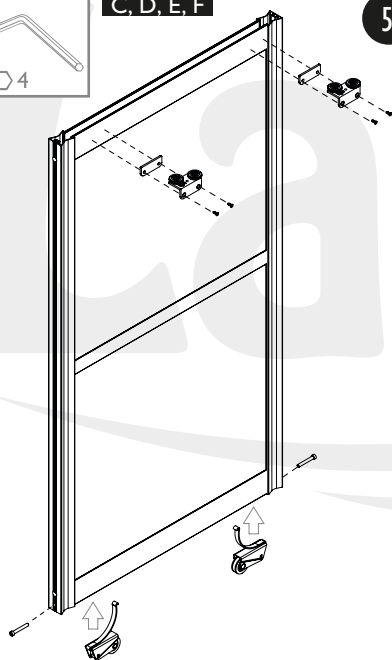
PH2



4

C, D, E, F

5

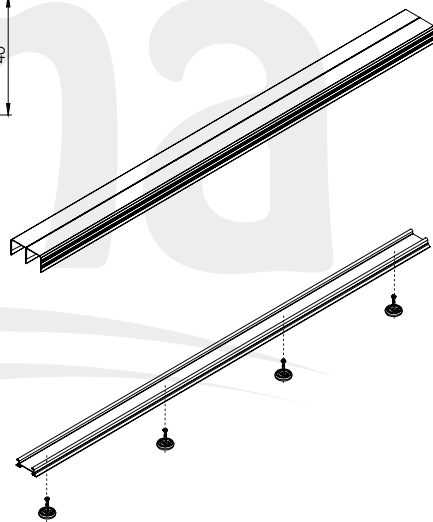
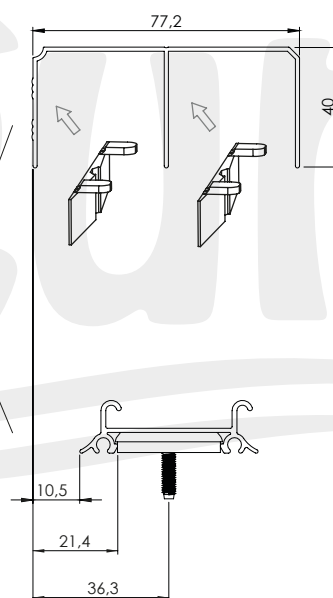


PH2

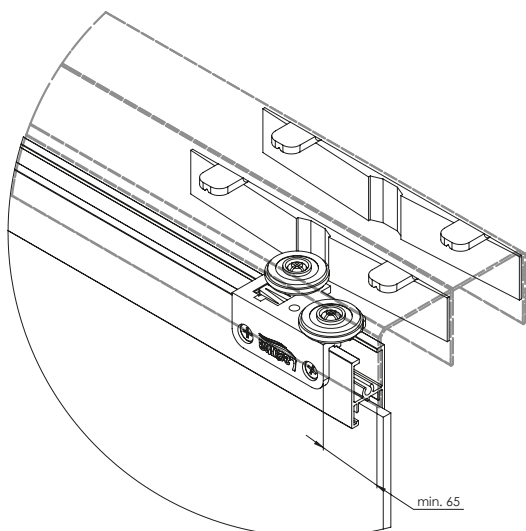
A, B, K, L

6

Front zabudowy



7



8

