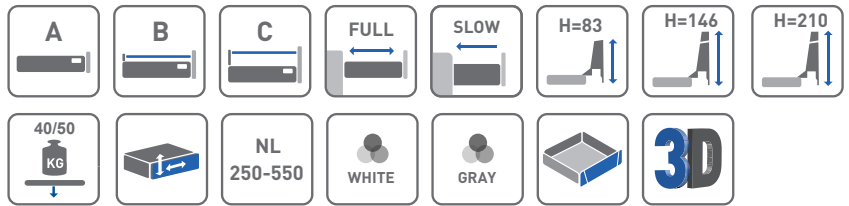
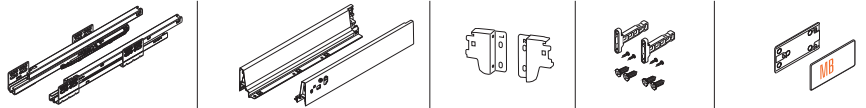


Modern Box Square

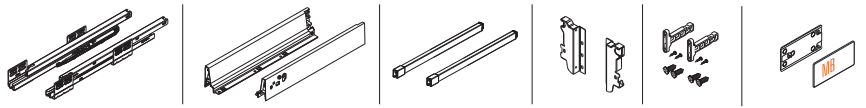


KOMPLET SZUFLADY NISKIEJ „A” / LOW DRAWER SET „A” / НИЗКИЙ ЯЩИК „A”



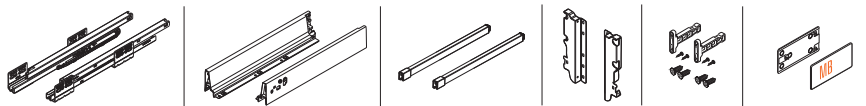
NL (mm)	Szary / grey / серый		Biały / white / белый	
	40 kg		50 kg	
300	PB-KW-KPL300A			
350	PB-KW-KPL350A		PB-KW-KPL350A1-50	
400	PB-KW-KPL400A		PB-KW-KPL400A1-50	
450	PB-KW-KPL450A		PB-KW-KPL450A1-50	
500	PB-KW-KPL500A		PB-KW-KPL500A1-50	
550	PB-KW-KPL550A		PB-KW-KPL550A1-50	

KOMPLET SZUFLADY ŚREDNIEJ „B” / MEDIUM DRAWER SET „B” / СРЕДНИЙ ЯЩИК „B”

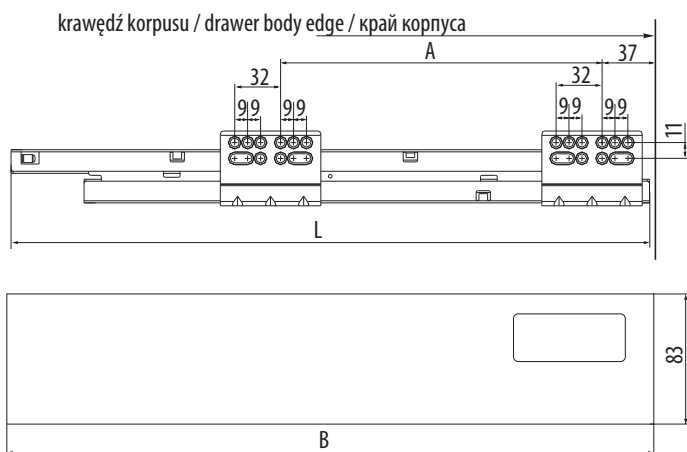


NL (mm)	Szary / grey / серый		Biały / white / белый	
	40 kg		50 kg	
250	PB-KW-KPL250B		PB-KW-KPL250B1-50	
350	PB-KW-KPL350B		PB-KW-KPL350B-50	
400	PB-KW-KPL400B		PB-KW-KPL400B-50	
450	PB-KW-KPL450B		PB-KW-KPL450B1-50	
500	PB-KW-KPL500B		PB-KW-KPL500B1-50	
550	PB-KW-KPL550B		PB-KW-KPL550B-50	

KOMPLET SZUFLADY WYSOKIEJ „C” / HIGH DRAWER SET „C” / ВЫСОКИЙ ЯЩИК „C”



NL (mm)	Szary / grey / серый		Biały / white / белый	
	40 kg		50 kg	
250	PB-KW-KPL250C			
300	PB-KW-KPL300C			
350	PB-KW-KPL350C		PB-KW-KPL350C1-50	
400	PB-KW-KPL400C		PB-KW-KPL400C1-50	
450	PB-KW-KPL450C		PB-KW-KPL450C1-50	
500	PB-KW-KPL500C		PB-KW-KPL500C1-50	
550	PB-KW-KPL550C		PB-KW-KPL550C1-50	



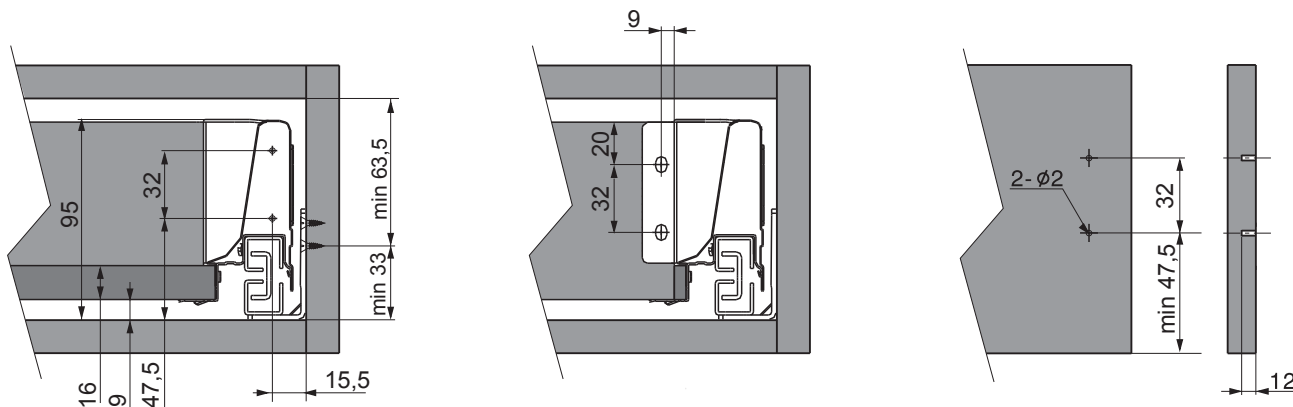
NL	L	A	B
250	245	96	247
300	295	128	297
350	345	128	347
400	395	192	397
450	445	224	447
500	495	224	497
550	545	224	547

UWAGI MONTAŻOWE / MOUNTING INFORMATION / ТЕХНИЧЕСКОЕ ПРИМЕЧАНИЕ:

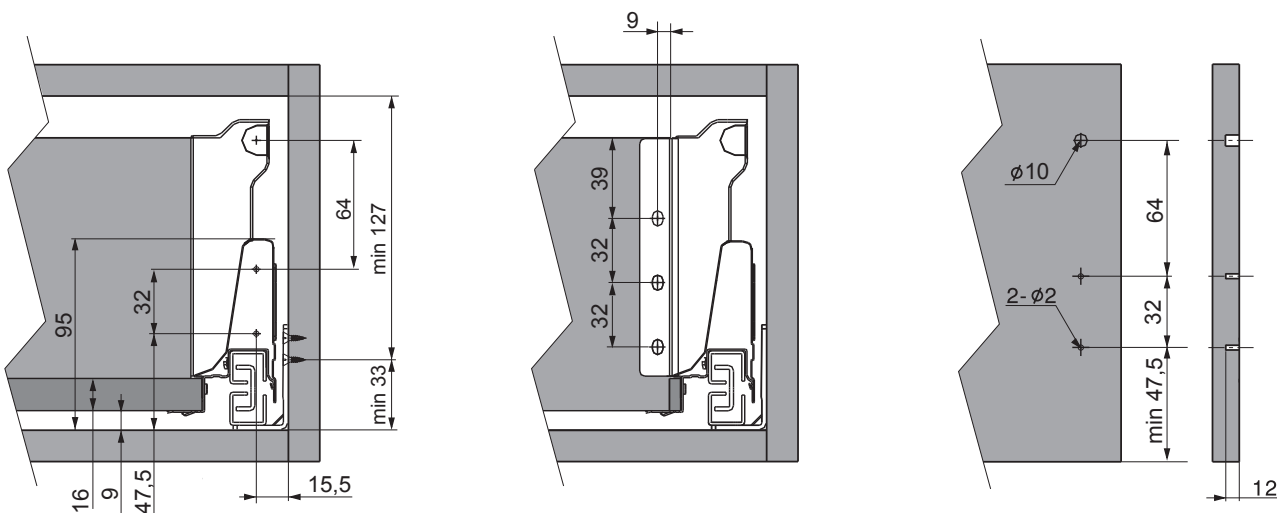
Dla prawidłowego działania szuflady jej szerokość nie może przekraczać długości nominalnej prowadnicy.
For proper drawer operation, the width of the drawer can not exceed the nominal slide length.

Для правильной работы направляющей рекомендованная ширина ящика не должна превышать номинальной длины направляющей

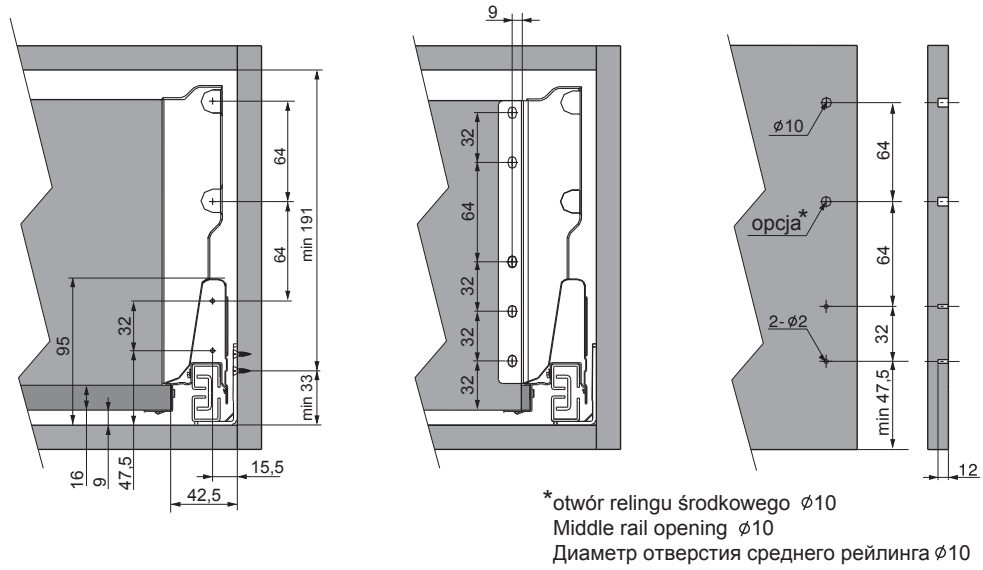
WYMIARY MONTAŻOWE DLA SZUFLADY NISKIEJ / MOUNTING DIMENSIONS FOR LOW DRAWER / УСТАНОВОЧНЫЕ РАЗМЕРЫ НИЗКОГО ЯЩИКА



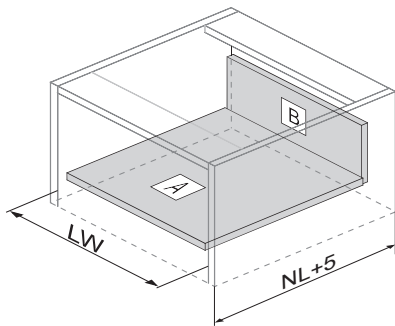
WYMIARY MONTAŻOWE DLA SZUFLADY ŚREDNIEJ / MOUNTING DIMENSIONS FOR MEDIUM DRAWER / УСТАНОВОЧНЫЕ РАЗМЕРЫ СРЕДНЕГО ЯЩИКА



WYMIARY MONTAŻOWE DLA SZUFLADY WYSOKIEJ / MOUNTING DIMENSIONS FOR HIGH DRAWER / УСТАНОВОЧНЫЕ РАЗМЕРЫ ВЫСОКОГО ЯЩИКА



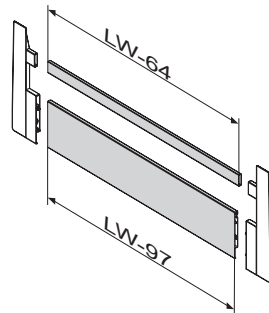
WYMIARY ELEMENTÓW SZUFLADY Z PŁYTY 16 MM / DRAWER ELEMENTS DIMENSIONS FOR 16 MM BOARD / РАЗМЕРЫ ЭЛЕМЕНТОВ ЯЩИКА ИЗ ДСП 16 MM



LW - szerokość wewnętrzna korpusu
cabinet inner width
внутренняя ширина корпуса

NL - długość nominalna prowadnicy
slides nominal length
номинальная длина направляющей

H = 84mm	szuflada niska / low drawer / низкий ящик
H = 135mm	szuflada srednia / medium drawer / средний ящик
H = 199mm	szuflada wysoka / high drawer / высокий ящик



elementy szuflady wewnętrznej
inner drawer dimensions
элементы внутреннего ящика

