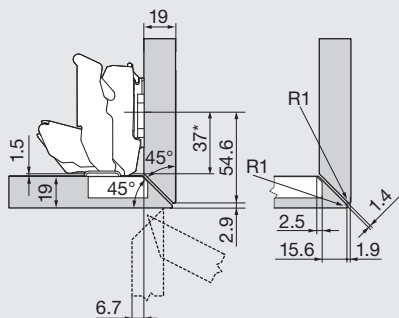


Gehrungsanschlag – umlaufend



19 mm

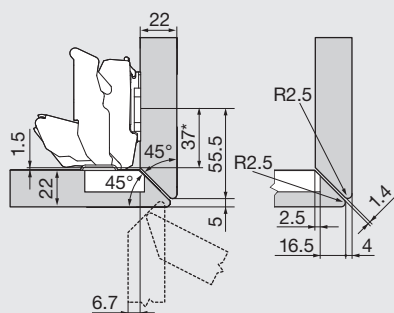


Scharnier für Mittelschlag

Standard-Montageplatten mit 0 mm Distanz

* Maß bei Montageplatte mit Maß A = 37 mm

22 mm

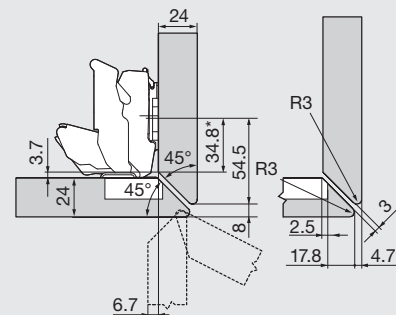


Scharnier für Mittelschlag

Standard-Montageplatten mit 0 mm Distanz

* Maß bei Montageplatte mit Maß A = 37 mm

24 mm



Scharnier für Mittelschlag

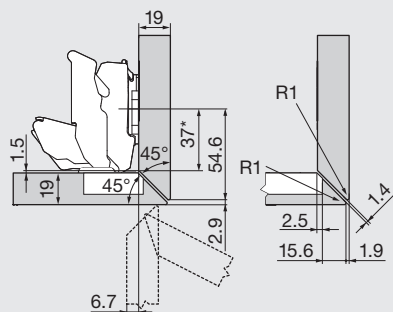
Standard-Montageplatten mit 0 mm Distanz

* Maß bei Montageplatte mit Maß A = 37 mm

Gehrungsanschlag – seitlich



19 mm

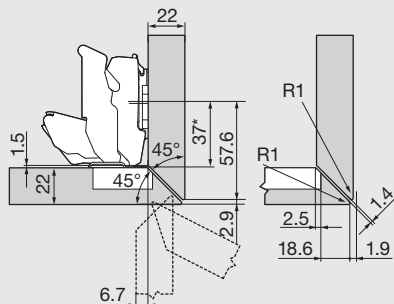


Scharnier für Mittelschlag

Standard-Montageplatten mit 0 mm Distanz

* Maß bei Montageplatte mit Maß A = 37 mm

22 mm

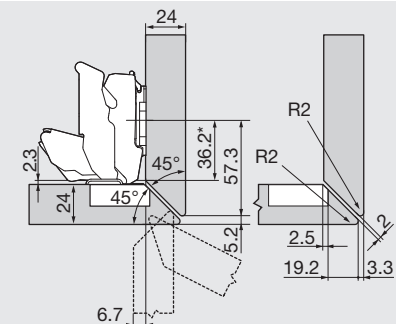


Scharnier für Mittelschlag

Standard-Montageplatten mit 0 mm Distanz

* Maß bei Montageplatte mit Maß A = 37 mm

24 mm



Scharnier für Mittelschlag

Standard-Montageplatten mit 0 mm Distanz

* Maß bei Montageplatte mit Maß A = 37 mm