

Zásuvky – K

Webcode  
DQC3FY

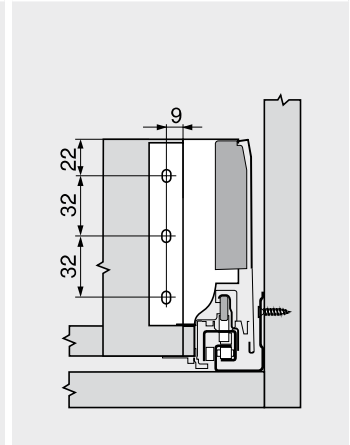
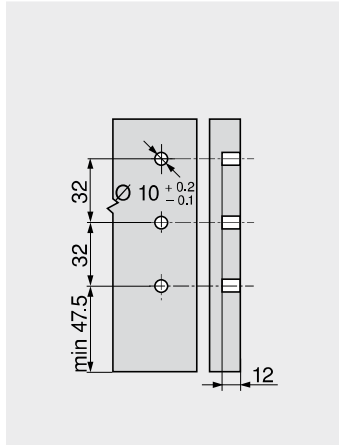
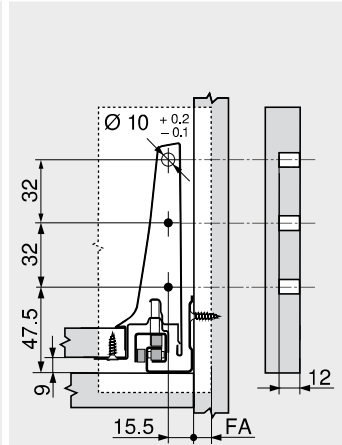
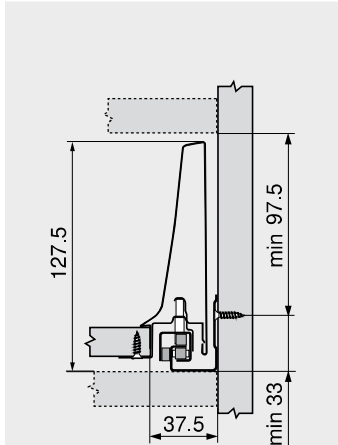
Projektovanie

Potreba miesta v korpus

Montážne rozmery – čela – nasrutkovaním

Vŕtacie rozmery – čela – INSERTA-/montáž zaradením

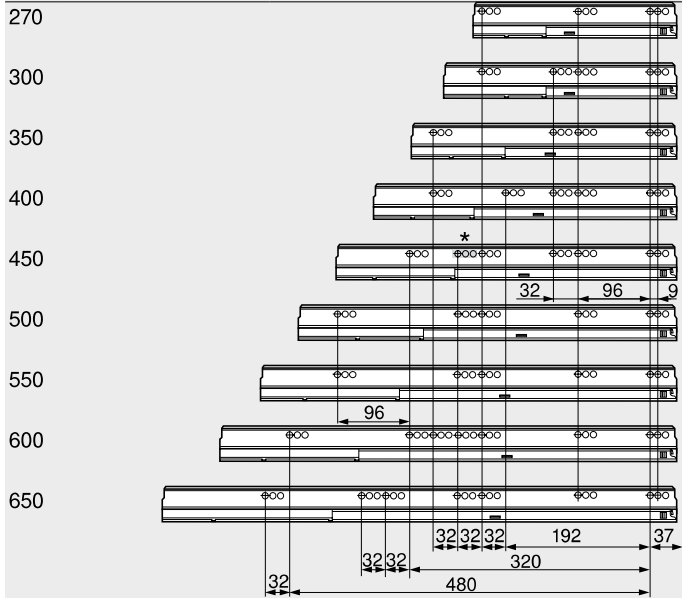
Montážne rozmery – chrbta



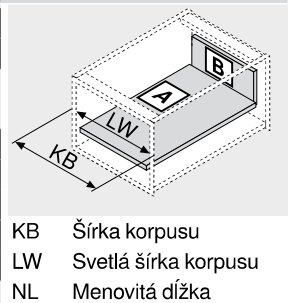
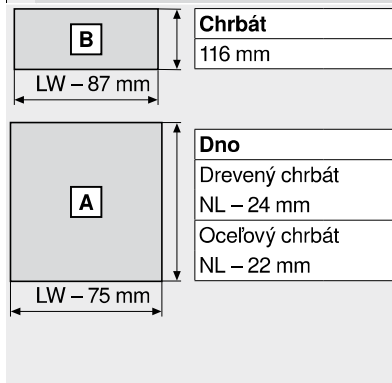
FA Presah čela

Poloha upevnenia skrutkami – korpusové lišty

Menovitá dĺžka NL (mm)



Prírez – 16 mm drevotrieskové dosky



Svetlá hĺbka korpusu LT min. = menovitá dĺžka NL + 3 mm

\* lba pri 558.4501B01 (30 kg)

Upozornenie na strany

|  |     |                                  |     |
|--|-----|----------------------------------|-----|
| Prehľad – TANDEMBOX antaro                   | 303 | Príslušenstvo                    | 342 |
| Prehľad – SERVO-DRIVE pre LEGRABOX/TANDEMBOX | 555 | Upevnenie korpusových lišt       | 350 |
| TIP-ON pre TANDEMBOX                         | 664 | Montáž, demontáž a nastavenie    | 352 |
| Prehľad – ORGA-LINE pre TANDEMBOX            | 509 | Prehľad – pomôcky na spracovanie | 683 |
| Príslušenstvo – oceľový chrbát               | 344 | Ďalšie technické informácie      | 774 |