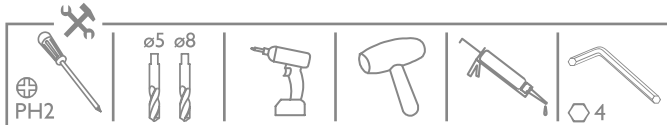
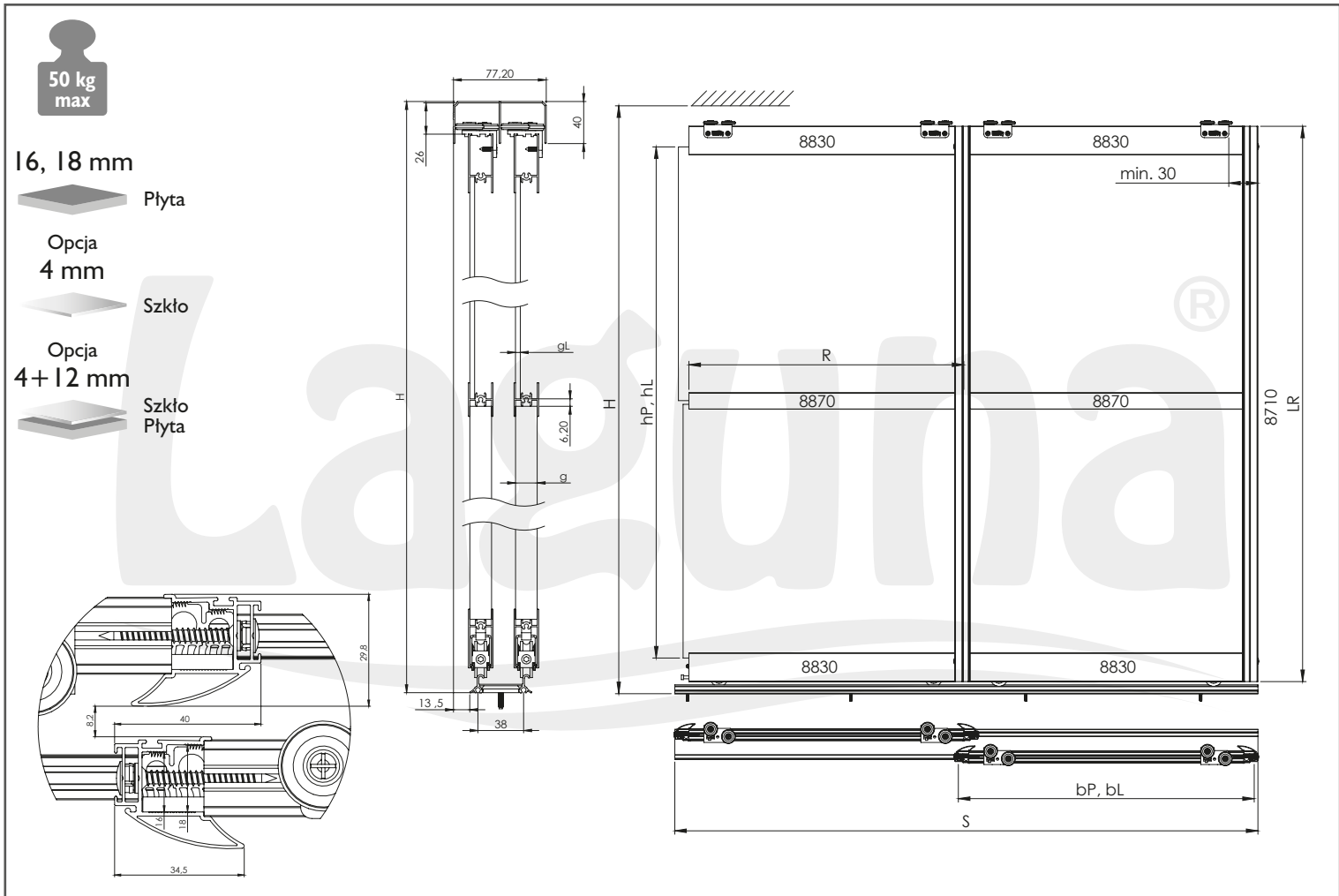


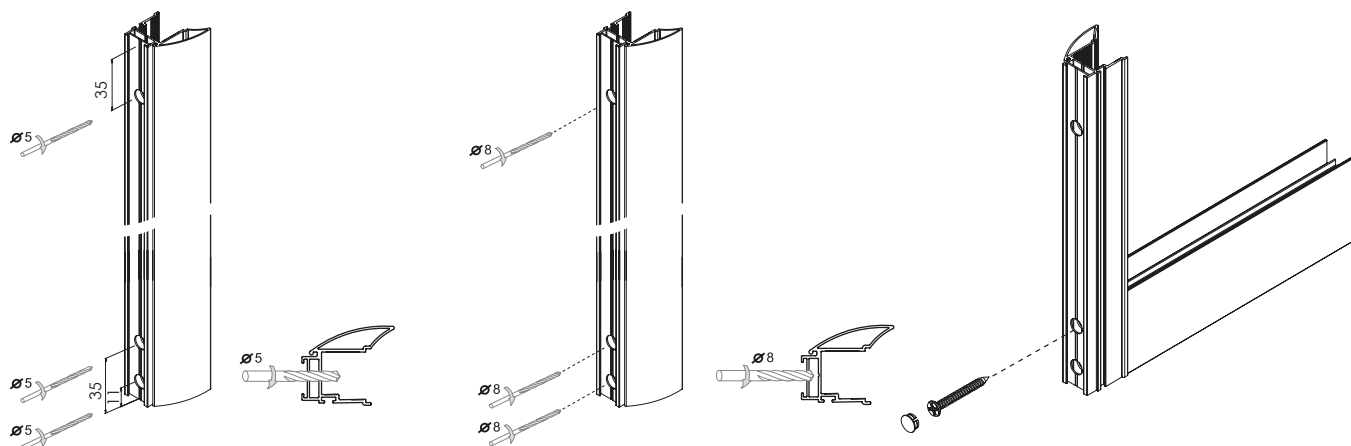
x1 <b>8840</b>	x2 <b>8802</b>	x4 <b>8823</b>	x4 <b>8816</b>	x8 <b>3,5x13</b>	x8 <b>4,2x38</b>	OPCJA <b>8176</b>	<b>8212</b>
x4 <b>8830</b>	x2 <b>8870</b>	x4 <b>8710</b>	x1 <b>82090</b>	<b>8203</b>	<b>0099</b>	<b>8815</b>	<b>8701</b> <b>8700</b>

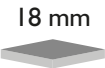
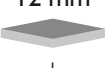


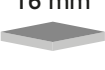



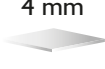




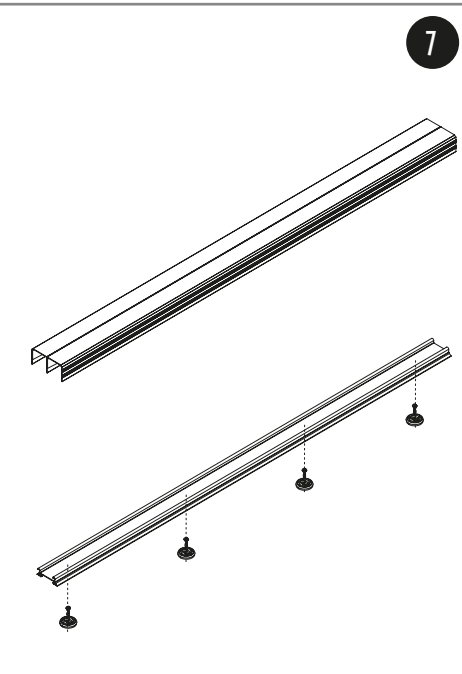
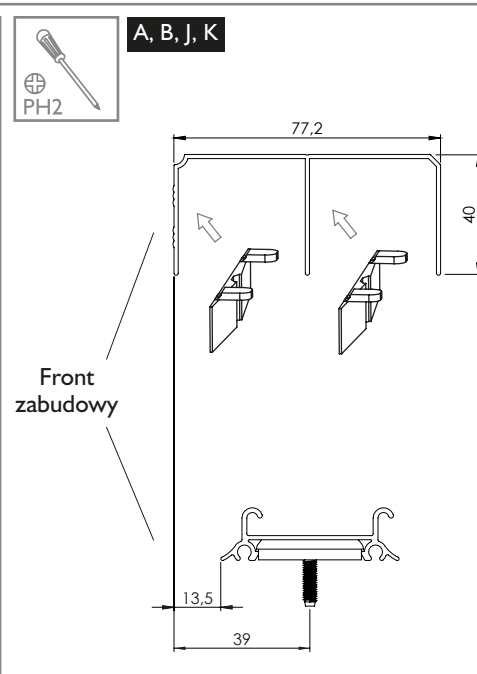
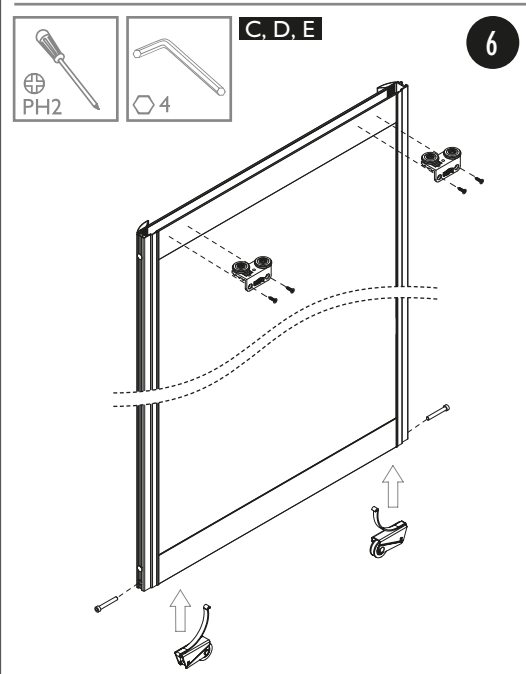
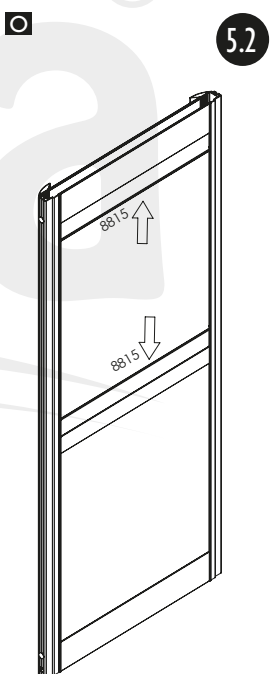
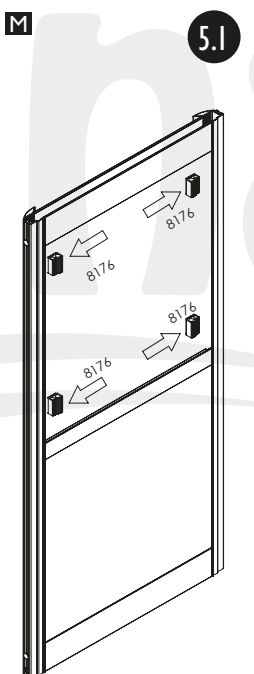
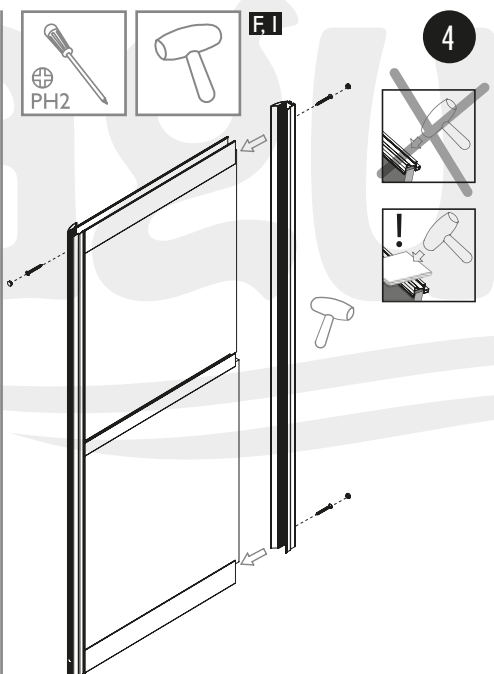
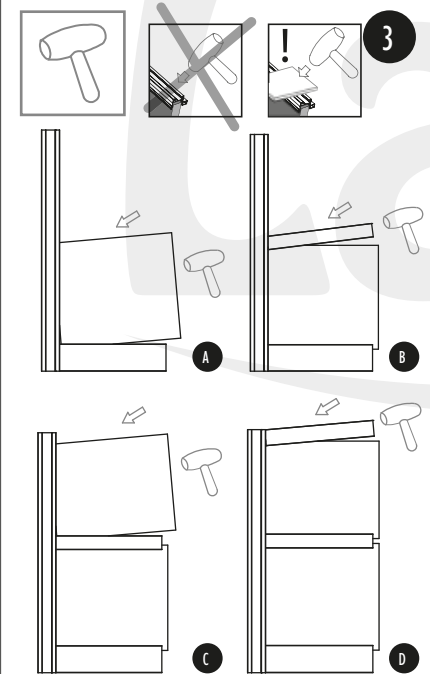
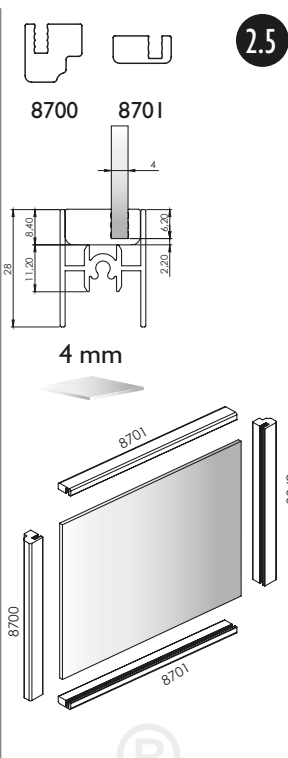
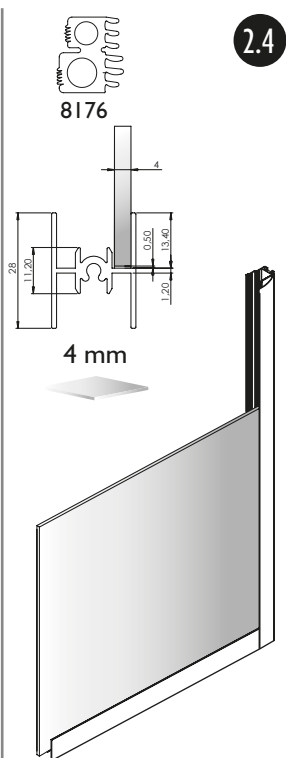
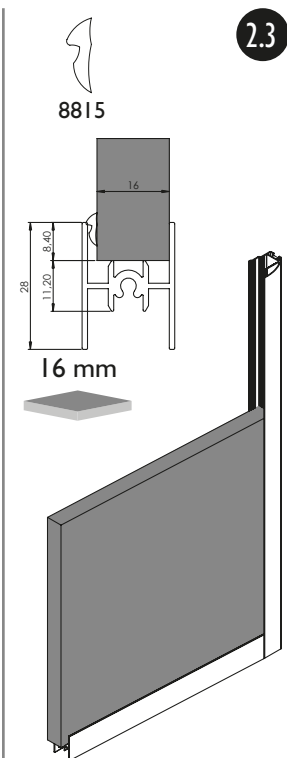
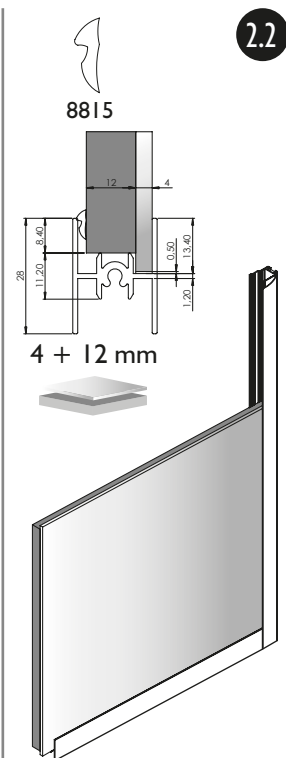
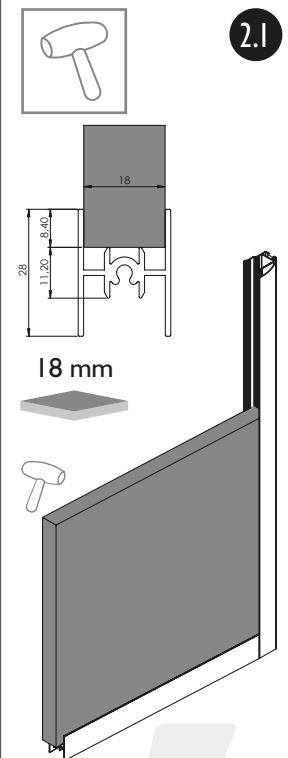
# MULTIOMEGA WIDE na torze GAMA



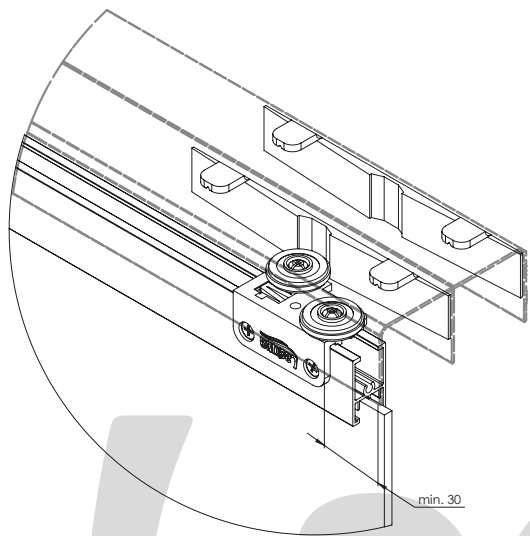
**G, F, I, N**



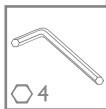
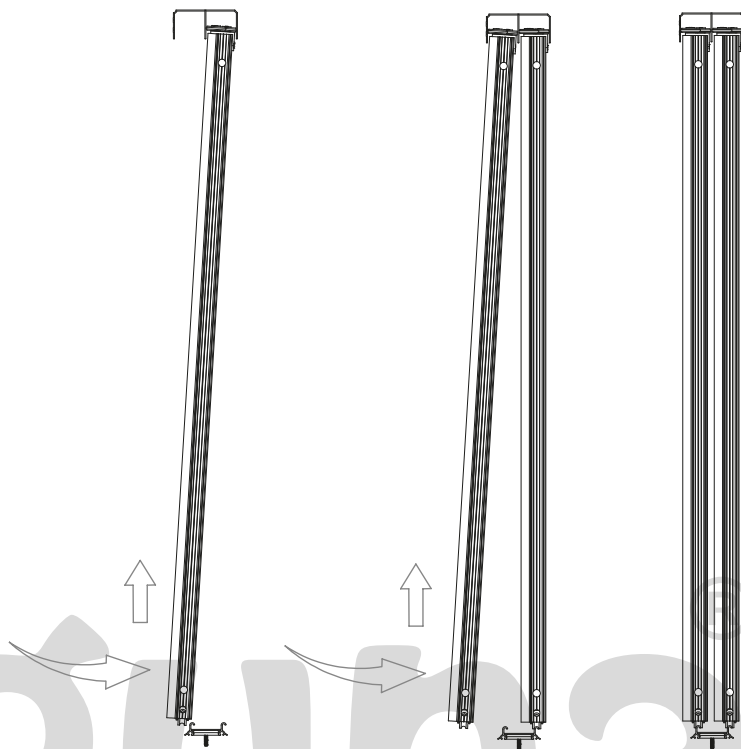
	Liczba skrzydeł n	n = 2	n = 3	n = 4	n = 5	n = 6	n = 7	n = 8
 18 mm	Wysokość płyty hP [mm]	hP = H-128						
	Szerokość płyty bP [mm]	$bP = (S-15)/2$	$bP = (S-3)/3$	$bP = (S+9)/4$	$bP = (S+22)/5$	$bP = (S+34)/6$	$bP = (S+47)/7$	$bP = (S+59)/8$
	Długość ramiaka dolnego, górnego oraz łącznika R [mm]	R = bP-20						
	Długość rączki LR [mm]	LR = H-47						
 12 mm + 4 mm  	Wysokość płyty hP [mm]	hP = H-128						
	Szerokość płyty bP [mm]	$bP = (S+11)/2$	$bP = (S+36)/3$	$bP = (S+61)/4$	$bP = (S+87)/5$	$bP = (S+112)/6$	$bP = (S+138)/7$	$bP = (S+163)/8$
	Długość ramiaka dolnego, górnego oraz łącznika R [mm]	R = bP-33						
	Wysokość lustra/szkła hL [mm]	hL = H-119						
	Szerokość lustra/szkła bL [mm]	$bL = (S+9)/2$	$bL = (S+33)/3$	$bL = (S+57)/4$	$bL = (S+82)/5$	$bL = (S+106)/6$	$bL = (S+131)/7$	$bL = (S+155)/8$
	Długość ramiaka dolnego, górnego oraz łącznika R [mm]	R = bL-32						
Długość rączki LR [mm]	LR = H-47							
 16 mm 	Wysokość płyty hP [mm]	hP = H-128						
	Szerokość płyty bP [mm]	$bP = (S+11)/2$	$bP = (S+36)/3$	$bP = (S+61)/4$	$bP = (S+87)/5$	$bP = (S+112)/6$	$bP = (S+138)/7$	$bP = (S+163)/8$
	Długość ramiaka dolnego, górnego oraz łącznika R [mm]	R = bP-33						
	Długość rączki LR [mm]	LR = H-47						
 4 mm 	Wysokość lustra/szkła hL [mm]	hL = H-119						
	Szerokość lustra/szkła bL [mm]	$bL = (S+9)/2$	$bL = (S+33)/3$	$bL = (S+57)/4$	$bL = (S+82)/5$	$bL = (S+106)/6$	$bL = (S+131)/7$	$bL = (S+155)/8$
	Długość ramiaka dolnego, górnego oraz łącznika R [mm]	R = bL-32						
	Długość rączki LR [mm]	LR = H-47						
 4 mm  	Wysokość lustra/szkła hL [mm]	hL = H-132						
	Szerokość lustra/szkła bL [mm]	$bL = (S-23)/2$	$bL = (S-15)/3$	$bL = (S-7)/4$	$bL = (S+2)/5$	$bL = (S+10)/6$	$bL = (S+19)/7$	$bL = (S+27)/8$
	Długość ramiaka dolnego, górnego oraz łącznika R [mm]	R = bL-15						
	Długość rączki LR [mm]	LR = H-47						



8



9



L

10

