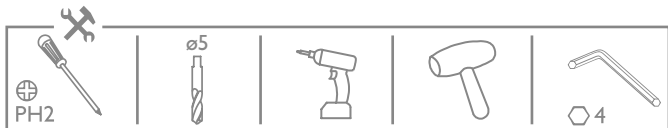
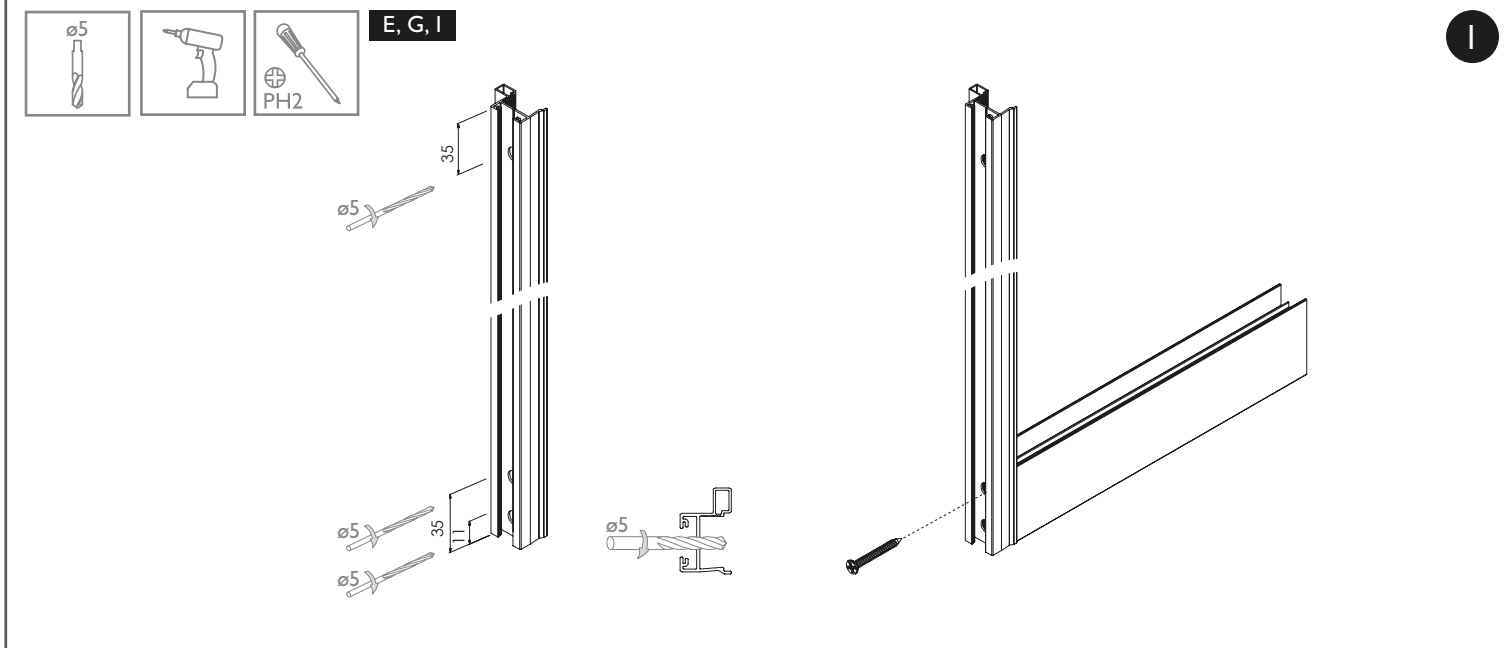
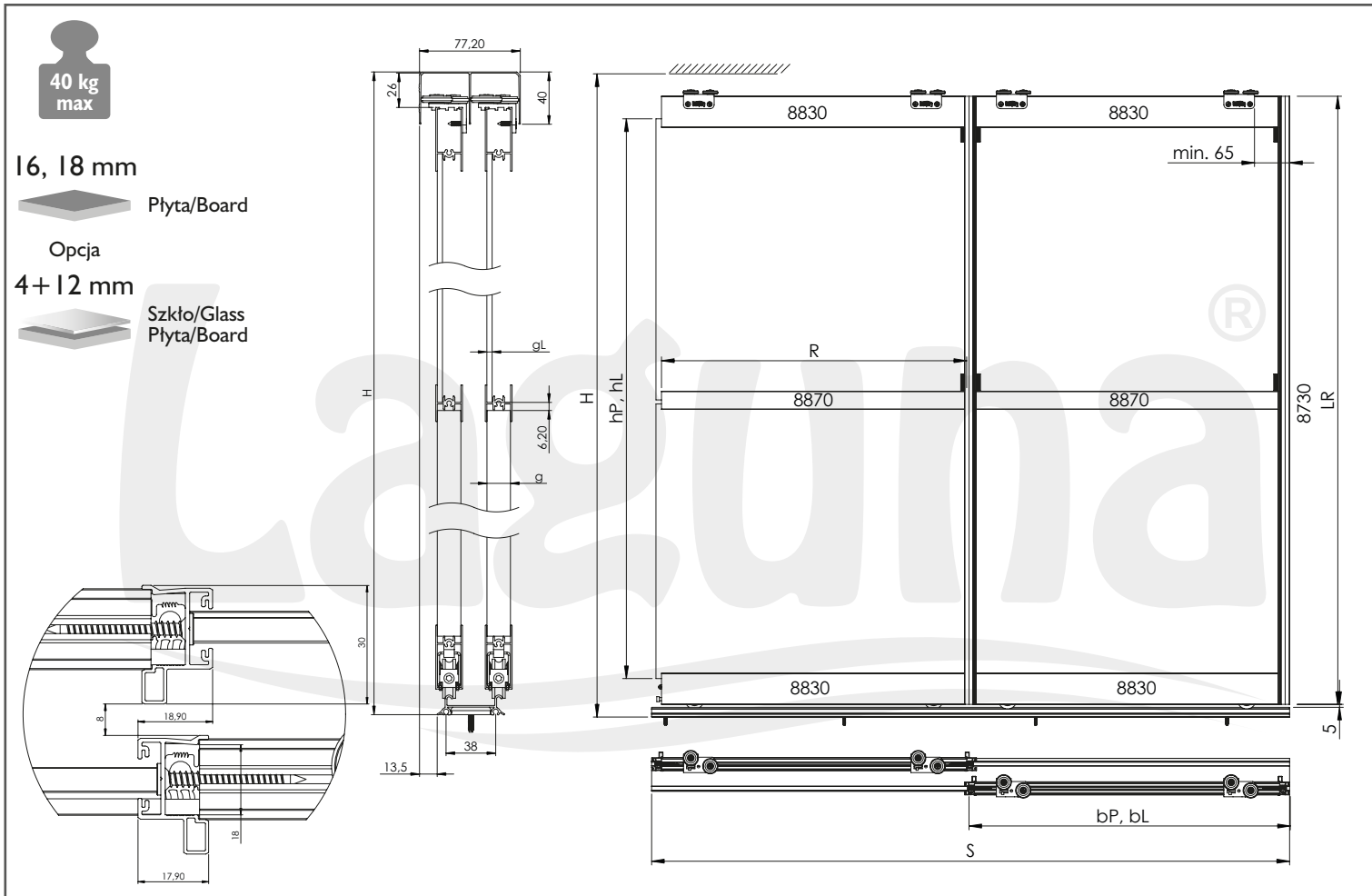










x1 8840	A	x2 8802	B	x4 8823	C	x4 8816	D	x8 4,2x38	E	x8 3,5x13	F
x4 8730	G	x2 8870	H	x4 8830	I	x1 82090	J	K	OPCJA	L	M



MODERN WIDE

na torze GAMA
lower track GAMA

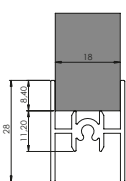


	Liczba skrzydeł n / Quantity of doors n	n = 2	n = 3	n = 4	n = 5	n = 6	n = 7	n = 8
18 mm 	Wysokość płyty hP [mm] / Board height hP [mm]	hP = H-128						
	Szerokość płyty bP [mm] / Board width bP [mm]	$bP = (S-9)/2$	$bP = (S-4)/3$	$bP = (S+1)/4$	$bP = (S+6)/5$	$bP = (S+12)/6$	$bP = (S+17)/7$	$bP = (S+22)/8$
	Długość ramiaka dolnego, górnego oraz łącznika R [mm] Upper, lower rail and connector lenght R [mm]	R = bP-17						
	Długość rączki LR [mm] / Handle lenght LR [mm]	LR = H-47						
12 mm + 4 mm   	Wysokość płyty hP [mm] / Board height hP [mm]	hP = H-128						
	Szerokość płyty bP [mm] / Board width bP [mm]	$bP = (S-9)/2$	$bP = (S-4)/3$	$bP = (S+1)/4$	$bP = (S+6)/5$	$bP = (S+12)/6$	$bP = (S+17)/7$	$bP = (S+22)/8$
	Długość ramiaka dolnego, górnego oraz łącznika R [mm] Upper, lower rail and connector lenght R [mm]	R = bP-17						
	Wysokość lustra/szklą hL [mm] / Mirror height hL [mm]	hL = H-119						
	Szerokość lustra/szklą bL [mm] / Mirror width bL [mm]	$bL = (S-11)/2$	$bL = (S-7)/3$	$bL = (S-3)/4$	$bL = (S+1)/5$	$bL = (S+6)/6$	$bL = (S+10)/7$	$bL = (S+14)/8$
	Długość ramiaka dolnego, górnego oraz łącznika R [mm] Upper, lower rail and connector lenght R [mm]	R = bL-16						
	Długość rączki LR [mm] / Handle lenght LR [mm]	LR = H-47						
16 mm  	Wysokość płyty hP [mm] / Board height hP [mm]	hP = H-128						
	Szerokość płyty bP [mm] / Board width bP [mm]	$bP = (S-9)/2$	$bP = (S-4)/3$	$bP = (S+1)/4$	$bP = (S+6)/5$	$bP = (S+12)/6$	$bP = (S+17)/7$	$bP = (S+22)/8$
	Długość ramiaka dolnego, górnego oraz łącznika R [mm] Upper, lower rail and connector lenght R [mm]	R = bP-17						
	Długość rączki LR [mm] / Handle lenght LR [mm]	LR = H-47						
4 mm  	Wysokość lustra/szklą hL [mm] / Mirror height hL [mm]	hL = H-132						
	Szerokość lustra/szklą bL [mm] / Mirror width bL [mm]	$bL = (S-18)/2$	$bL = (S-17)/3$	$bL = (S-16)/4$	$bL = (S-15)/5$	$bL = (S-15)/6$	$bL = (S-14)/7$	$bL = (S-13)/8$
	Długość ramiaka dolnego, górnego oraz łącznika R [mm]	R = bL-14						
	Długość rączki LR [mm]	LR = H-47						

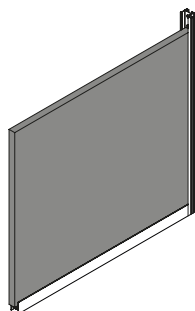


G, H

2.1



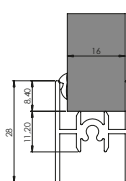
18 mm



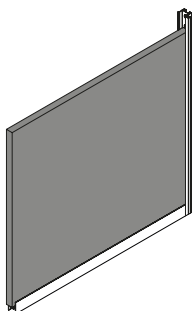
G, H, M

2.2

8815



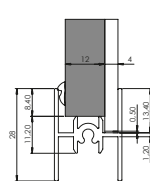
16 mm



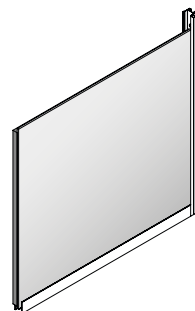
G, H, M

2.3

8815



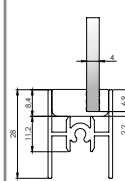
4 + 12 mm



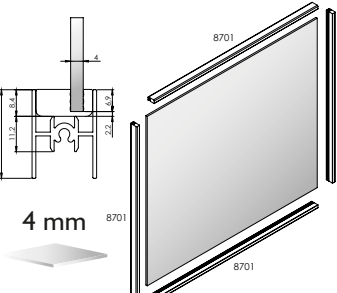
G, H, L

2.4

8701



4 mm



8701

8701

8701



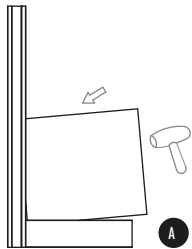
H, I

3

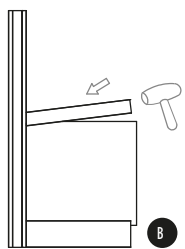


E, G

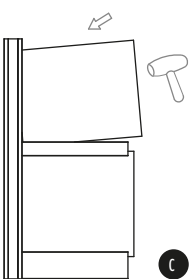
4



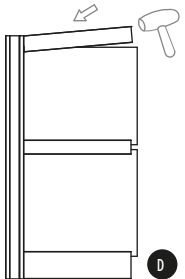
A



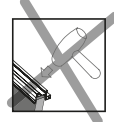
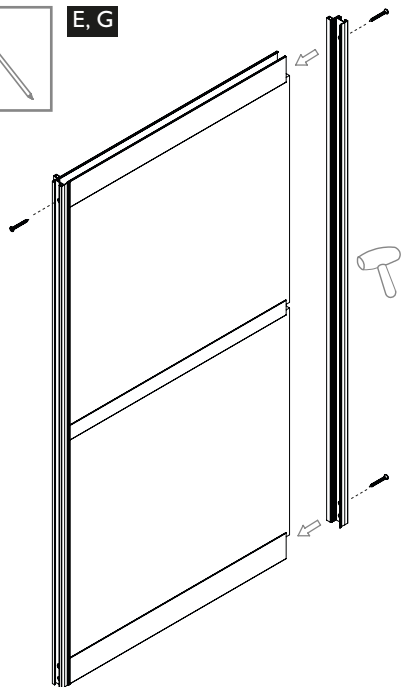
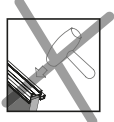
B



C

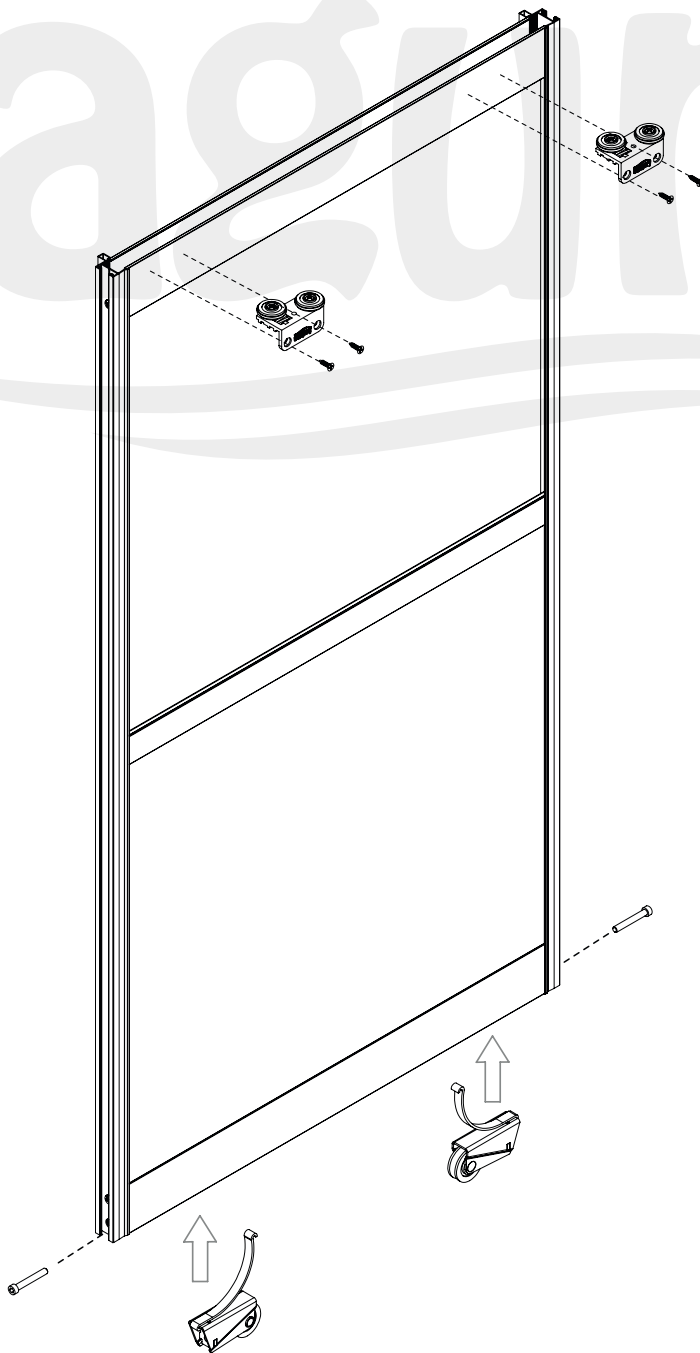


D



C, D, F

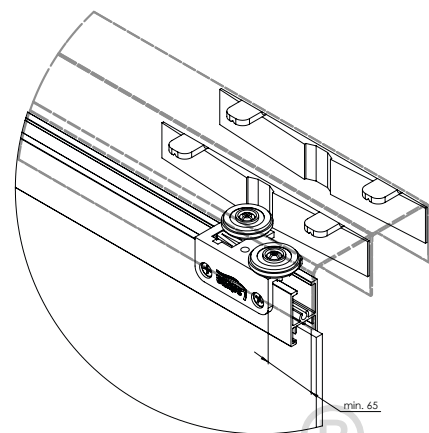
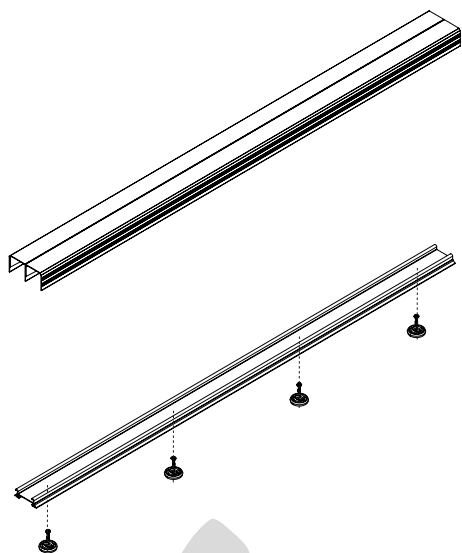
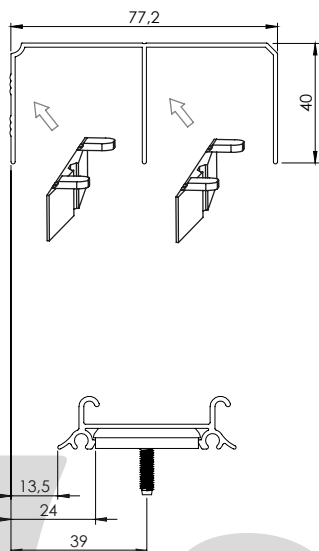
5



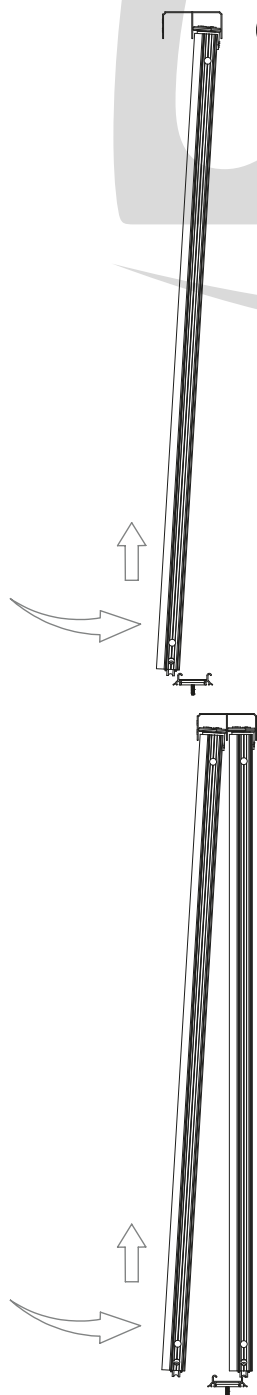
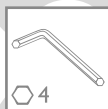
LAGUNA®



A, B, J, K

Front
zabudowy

8



9

