

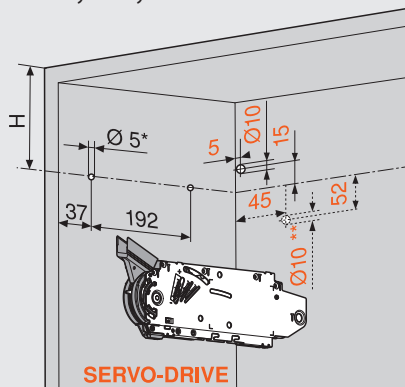
## Drevené čelá a široké hliníkové rámy

### Projektovanie – symetrické

#### Miesto vrtania

\* Hĺbka vrtania 5 mm

\*\* Alternatívny vrtaný otvor

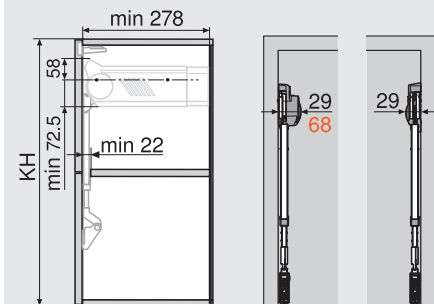


SERVO-DRIVE

4 x skrutky do drevotriek, dosky Ø 4 x 35 mm  
Vrtaný otvor na rozvodný kábel SERVO-DRIVE iba vľavo

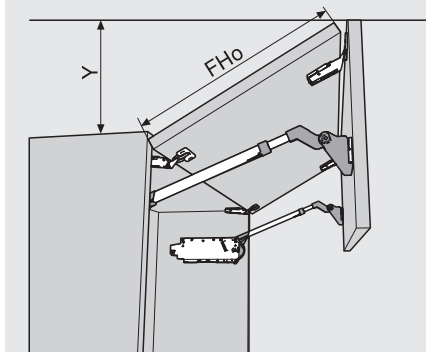
Výška korpusu KH	H
480 - 549 mm	KH x 0.3 - 28 mm
550 - 1040 mm	KH x 0.3 - 57 mm

#### Potreba miesta



SERVO-DRIVE

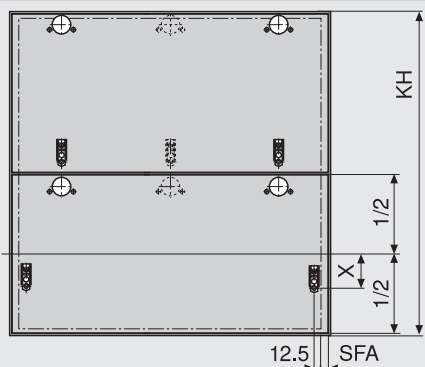
KH Výška korpusu



FHo Výška horného čelá

Obmedzovač uhla otvorenia	Y
Nie	FHo x 0.44 + 38 mm
104°	FHo x 0.24 + 34 mm
83°	0 mm

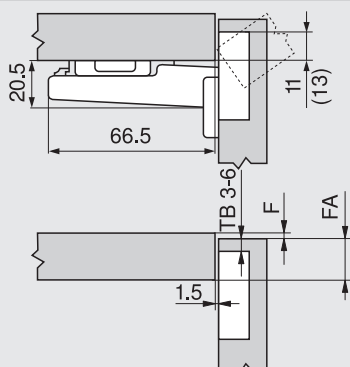
#### Spracovanie čelá



SFA Bočný presah čelá

Výška korpusu KH	X	
	177H3100, 177H3100E, 177H3100E10, 177H5100, 175H3100, 175H4100	175H5400, 177H5400E
480 - 549 mm	70 mm	68 mm
550 - 1040 mm	47 mm	45 mm

#### Závěs CLIP top 120°

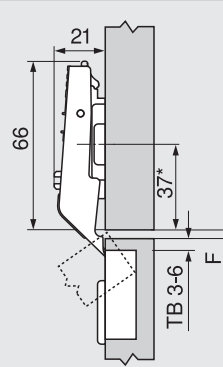


F Medzera  
( ) CLIP top 120°-špeciálny záves

Odstup misky TB	Presah čelá FA																				
	5	6	7	8	9	10	11	12	13	14	15	16	17	3	4	5	6				
0																					
3																					
6																					
9																					

Montážna podložka

#### Stredový záves CLIP top

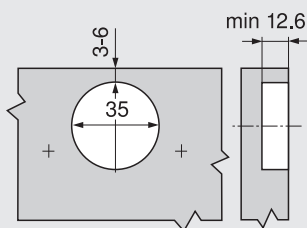


F Minimálna medzera = 1.5 mm  
\* 37 mm s krížovými mont. podložkami (37/32)

Odstup misky TB	Stredová medzera F									
	3	4	5	6	6	5	4	3		
0										
3										
6										
9										

Montážna podložka

#### Montáž naskrutkovaním



#### Montáž INSERTA/EXPANDO

