

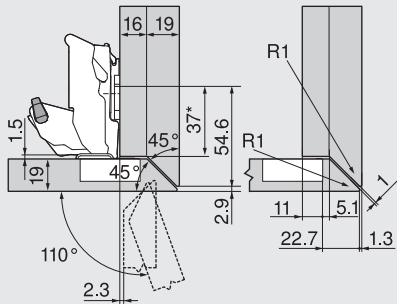
Gehängungsanschlag – seitlich, mit großem Aufschlag



Frontaufschlag max.



16/19 mm



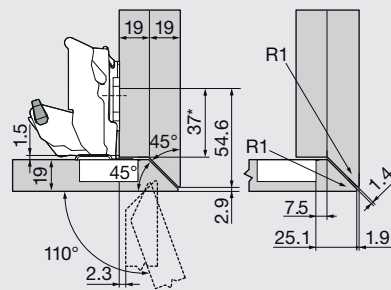
Scharnier für Eckanschlag

Standard-Montageplatten mit 0 mm Distanz

* Maß bei Montageplatte mit Maß A = 37 mm

Bezeichnung	Winkel	Art.-Nr.
Öffnungswinkelbegrenzer 110°		70T7553

19/19 mm



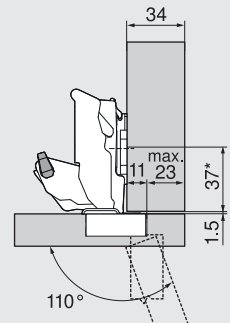
Scharnier für Eckanschlag

Standard-Montageplatten mit 0 mm Distanz

* Maß bei Montageplatte mit Maß A = 37 mm

Bezeichnung	Winkel	Art.-Nr.
Öffnungswinkelbegrenzer 110°		70T7553

34 mm



Scharnier für Eckanschlag

Standard-Montageplatten mit 0 mm Distanz

* Maß bei Montageplatte mit Maß A = 37 mm

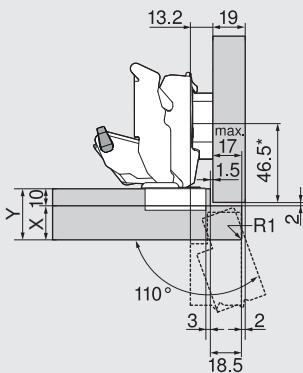
Bezeichnung	Winkel	Art.-Nr.
Öffnungswinkelbegrenzer 110°		70T7553

Bei freistehendem Korpus kann die Frontdicke beliebig gewählt werden.
Bei nebenliegender Front oder Eckanschlag an der Wand empfehlen wir einen Anschlagversuch.

Falzanwendungen



10 mm



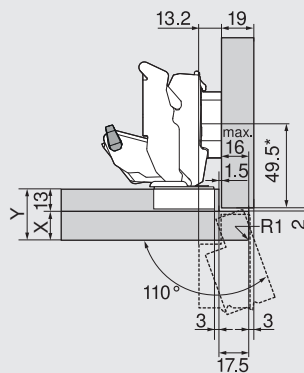
Scharnier für Mittelschlag

Bezeichnung	Distanz (mm)	Art.-Nr.
Montageplatte	6	175H9160

Bezeichnung	Winkel	Art.-Nr.
Öffnungswinkelbegrenzer	110°	70T7553

Korpussituation	X max. (mm)	Y max. (mm)
	18	28
	20	30
	25	35

13 mm



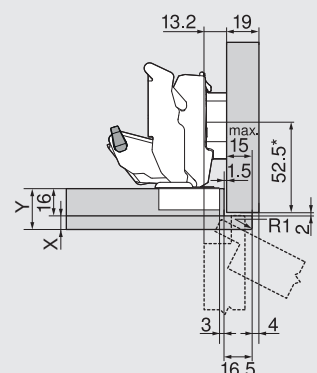
Scharnier für Mittelschlag

Bezeichnung	Distanz (mm)	Art.-Nr.
Montageplatte	6	175H9160

Bezeichnung	Winkel	Art.-Nr.
Öffnungswinkelbegrenzer	110°	70T7553

Korpussituation	X max. (mm)	Y max. (mm)
	16	29
	17	30
	17	30

16 mm



Scharnier für Mittelschlag

Bezeichnung	Distanz (mm)	Art.-Nr.
Montageplatte	6	175H9160

* Maß bei Montageplatte mit Maß A = 37 mm

Korpussituation	X max. (mm)	Y max. (mm)
	8	24
	8	24
	8	24