

TIP-ON BLUMOTION

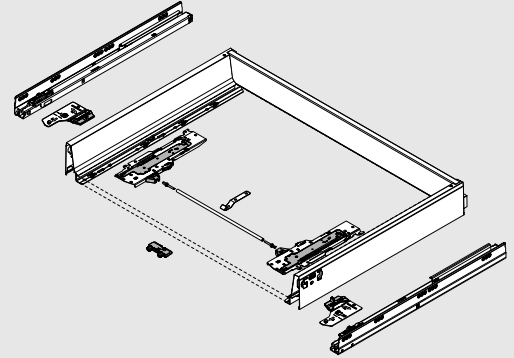
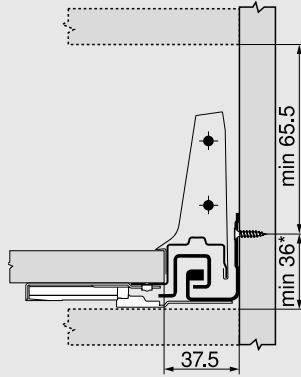
für | for | pour | per | para | na TANDEMBOX



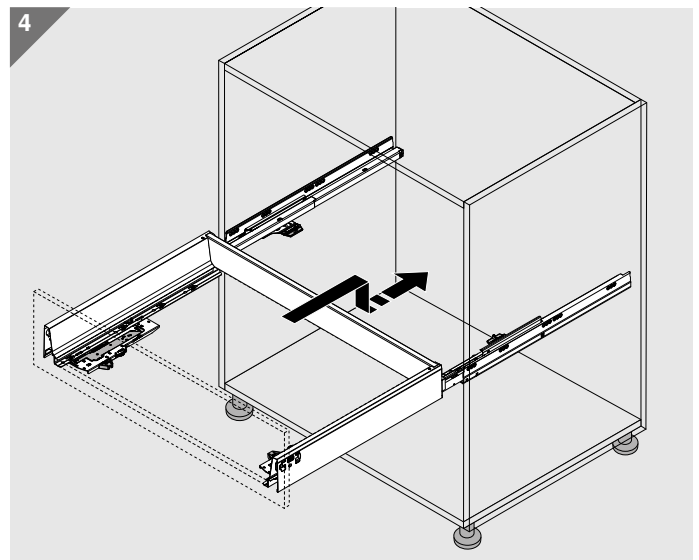
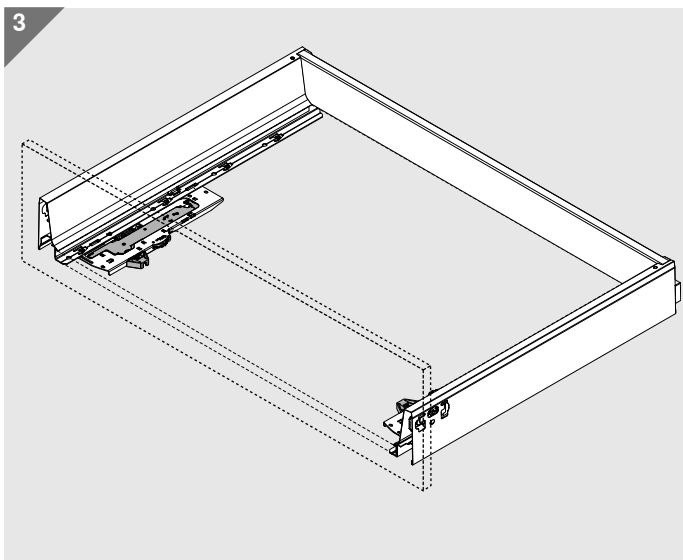
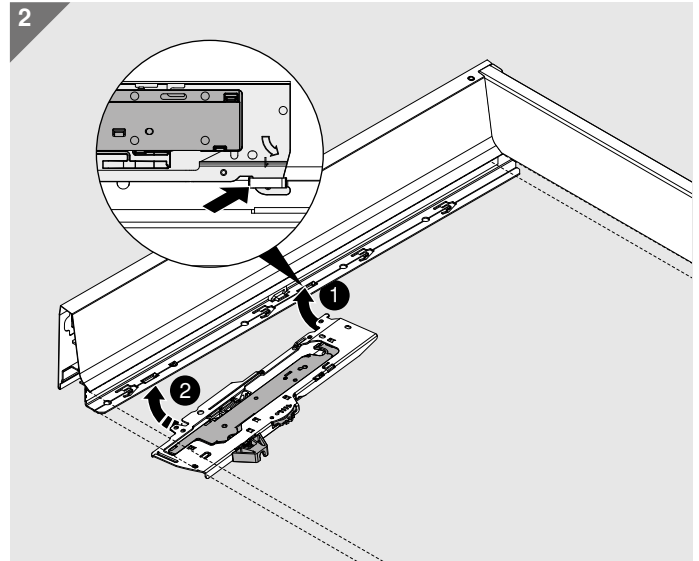
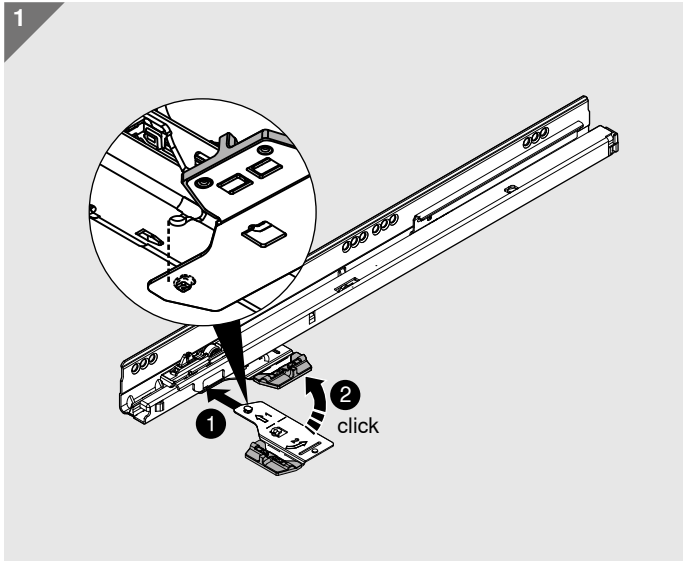
Planung | Planning | Planification | Progettazione | Planificación | Planowanie



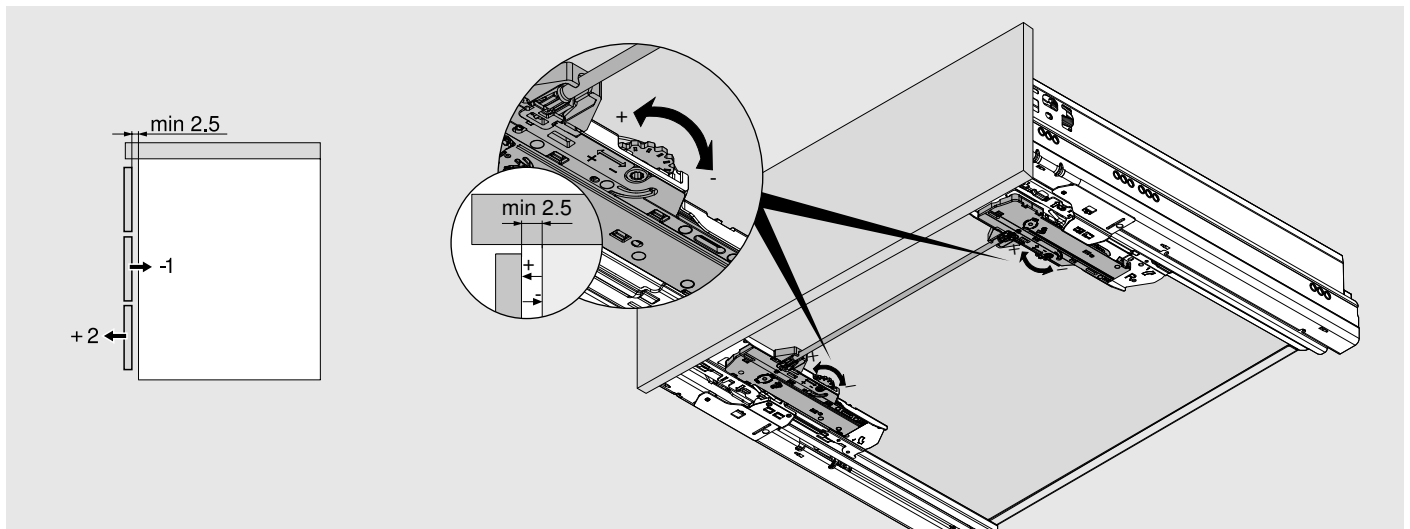
TIP-ON BLUMOTION:
[http://www.blum.com/
documentstiponblumotion](http://www.blum.com/documentstiponblumotion)



Montage | Assembly | Montage | Montaggio | Montaje | Montaż



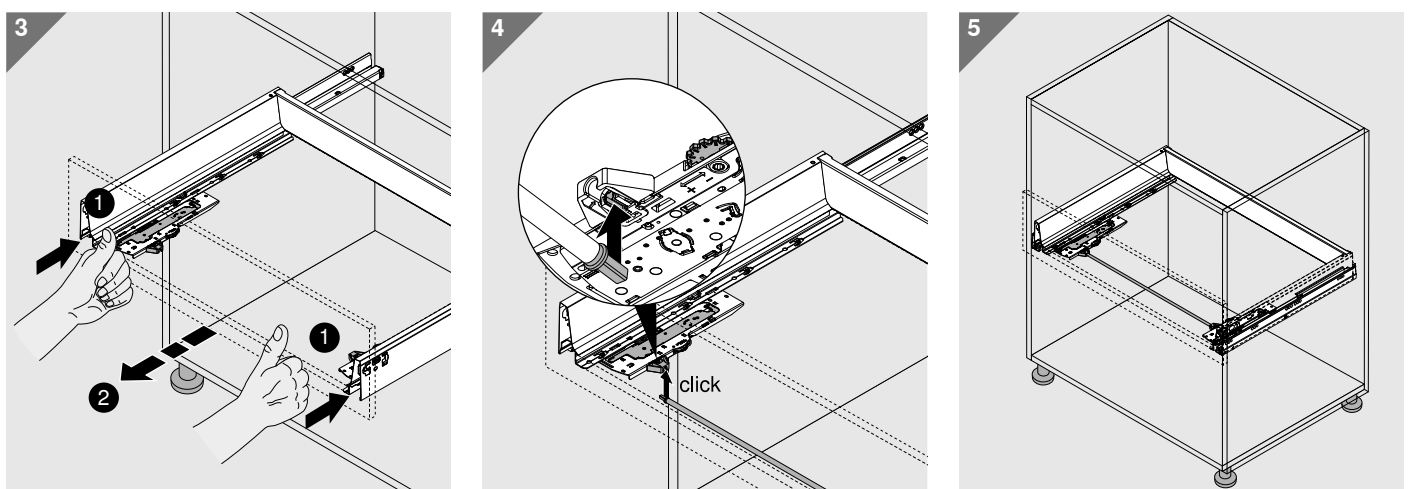
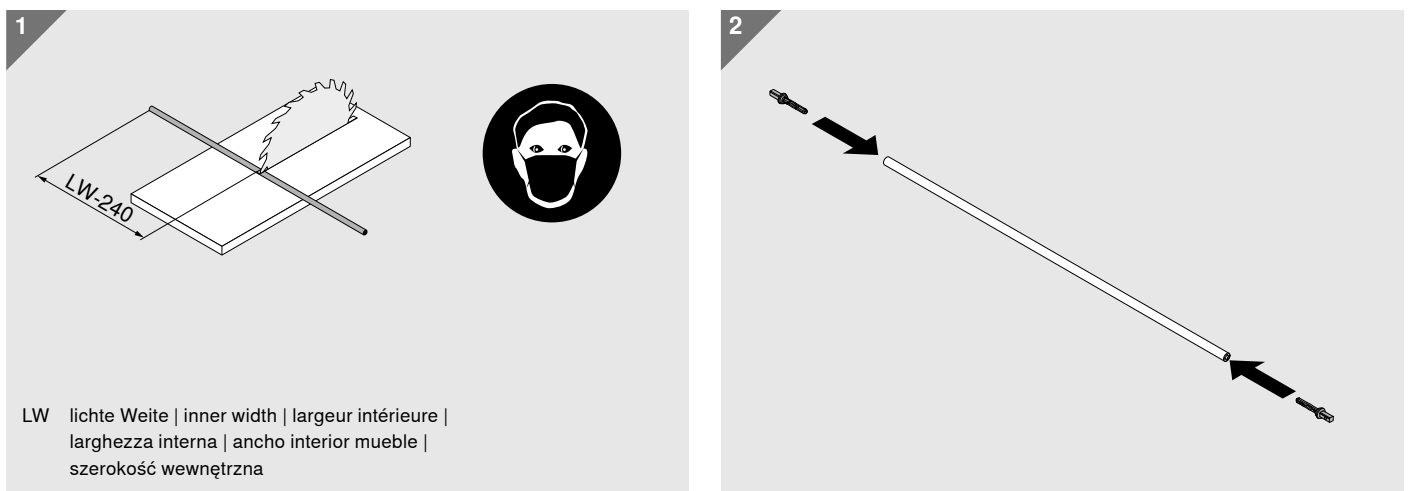
Tiefeneinstellung | Depth adjustment | Réglage en profondeur | Regolazione della profondità |
 Ajuste en profundidad | Regulacja głębokości



Synchronisierung | Synchronisation | Synchronisation | Sincronizzazione | Sincronización | Synchronizacja

empfohlen | recommended | recommandé | consigliato | recomendado | zalecany

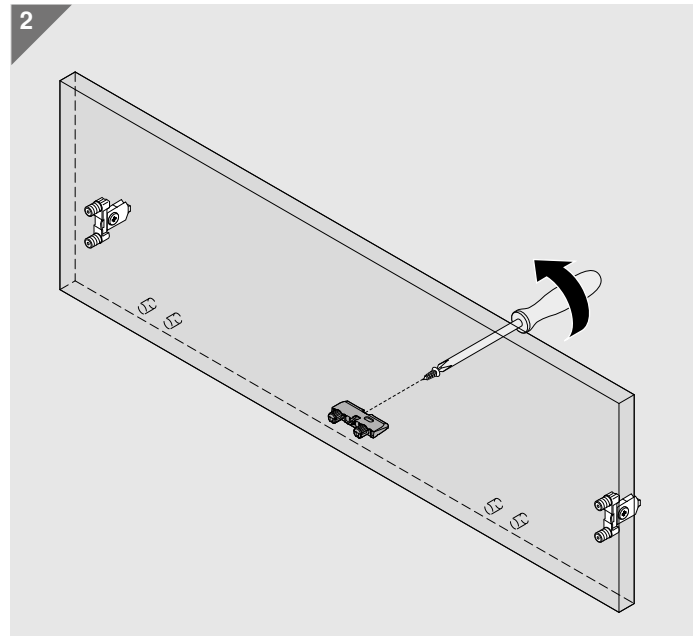
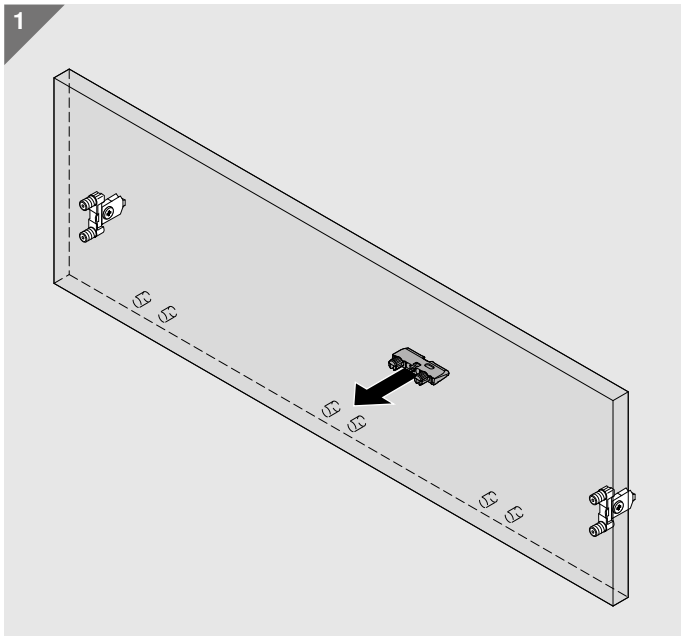
ab Korpusbreite ≥ 600 mm | starting with cabinet width ≥ 600 mm | à partir de largeur corps de meuble ≥ 600 mm | corpi mobile
 con larghezza a partire da ≥ 600 mm | a partir de ancho de cuerpo de mueble de ≥ 600 mm | od szerokości korpusu ≥ 600 mm



Bodenabstützwinkel | Base support bracket | Équerre de stabilisation du fond | Sostegno a squadra per fondo | Escuadra de soporte del fondo | Kątownik podpierający dno

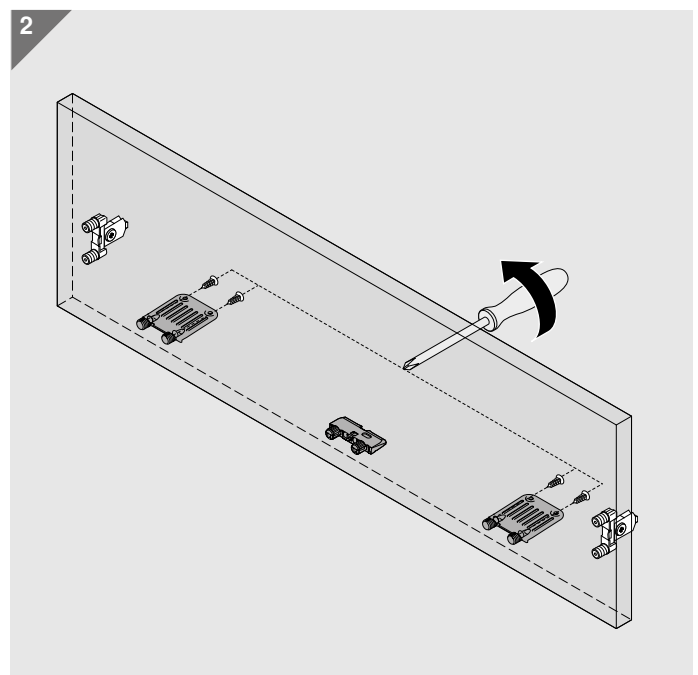
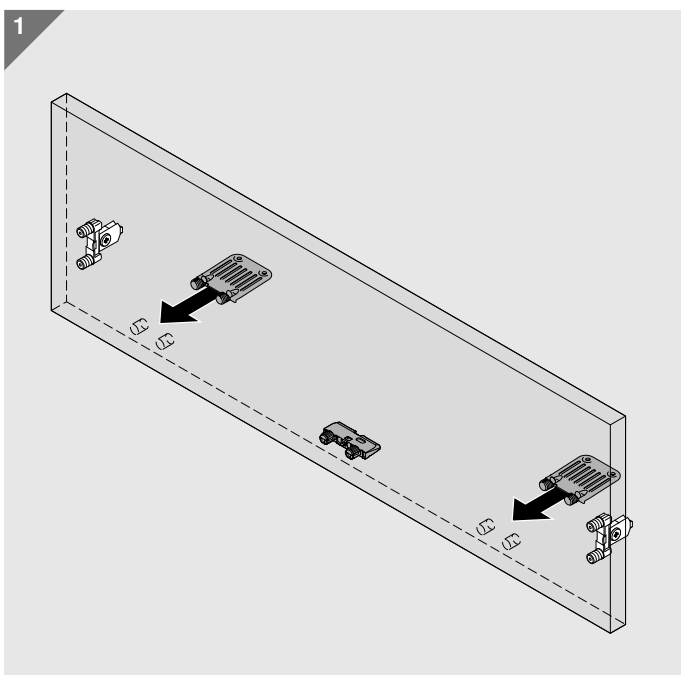
erforderlich | required | nécessaire | necessario | necesario | wymagany

ab Korpusbreite ≥ 750 mm | starting with cabinet width ≥ 750 mm | à partir de largeur corps de meuble ≥ 750 mm | corpi mobile con larghezza a partire da ≥ 750 mm | a partir de ancho de cuerpo de mueble de ≥ 750 mm | od szerokości korpusu ≥ 750 mm



Montage Frontstabilisierung | Assembly front stabiliser | Montage du stabilisateur fond/face | Montaggio dello stabilizzatore frontale | Montaje de estabilización del frente | Montaż stabilizacji frontu

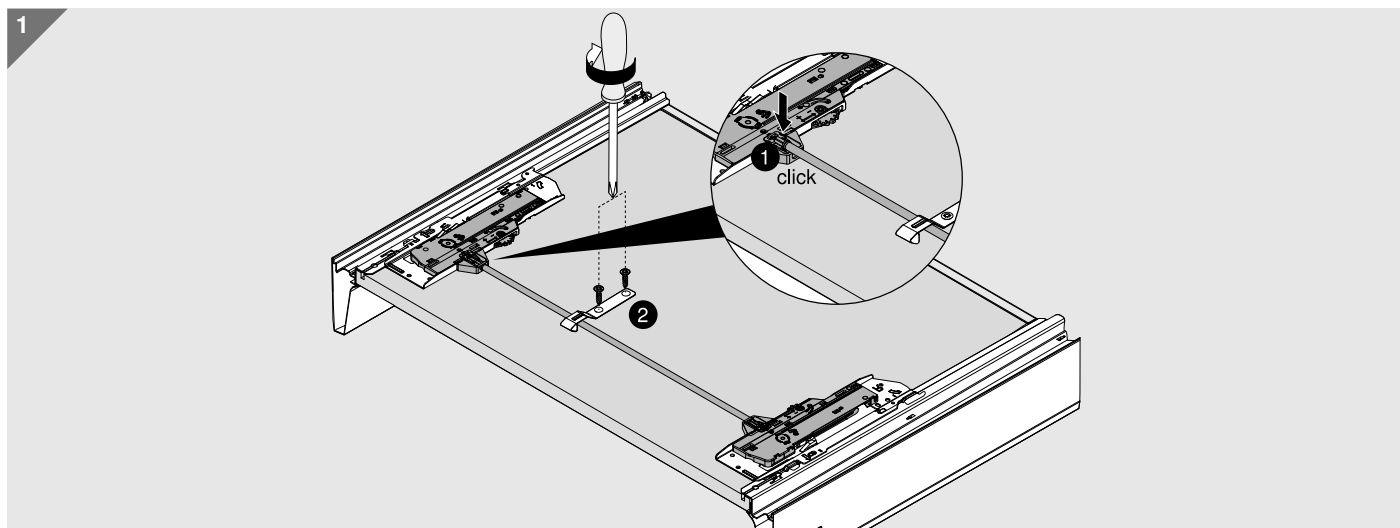
Zur Stabilisierung von breiten und hohen Fronten | For stabilising wide and high fronts | Pour la stabilisation des faces larges et hautes | Per la stabilizzazione di frontali larghi e alti | Para estabilizar frentes anchos y altos | Stabilizacja do szerokich i wysokich frontów



Halterung Synchronisierungswelle | Support for synchronisation linkage | Montage du support de tube | Supporto dell'asta di sincronizzazione | Soporte barra sincronización | Uchwyt relingu synchronizacji

erforderlich | required | nécessaire | necessario | necesario | wymagany

ab Korpusbreite ≥ 750 mm | starting with cabinet width ≥ 750 mm | à partir de largeur corps de meuble ≥ 750 mm | corpi mobile con larghezza a partire da ≥ 750 mm | a partir de ancho de cuerpo de mueble de ≥ 750 mm | od szerokości korpusu ≥ 750 mm



Demontage | Removal | Démontage | Smontaggio | Desmontaje | Demontaž

