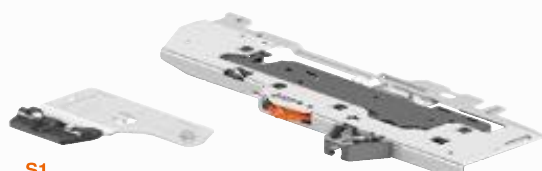


Jednotky TIP-ON BLUMOTION a unášače TIP-ON BLUMOTION

Jednotka BLUMOTION TIP-ON sa vyrába v rôzne silných verziách, prispôbených rozsahom hmotnosti a menovitým dĺžkam. Na uľahčenie rozlišovania má každý variant inú farbu. Unášač je univerzálne použiteľný pre všetky TIP-ON BLUMOTION.



S0
≤ 10 kg
NL 270–300 mm
Biele



S1
> 10–20 kg
NL 270–300 mm
Svetlosivý



L1
≤ 20 kg
NL 350–650 mm
Svetlosivý



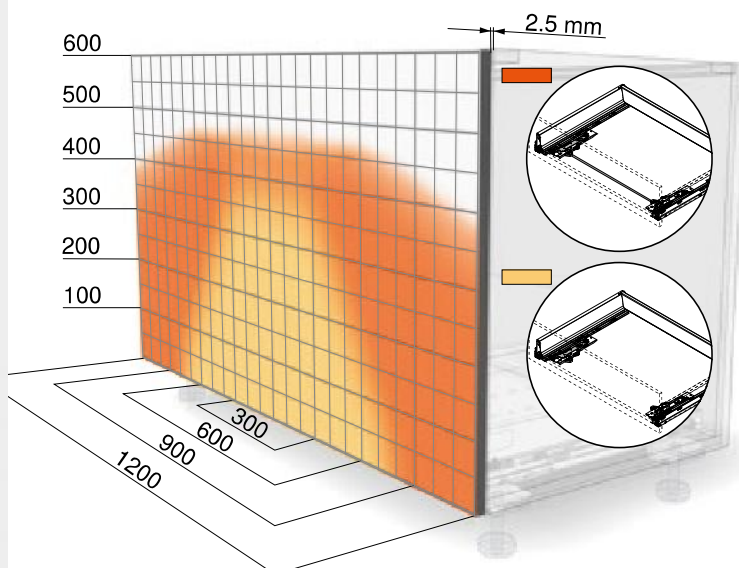
L3
5–40 kg
NL 350–650 mm
Prachovo-sivá



L5
25–65 kg
NL 350–650 mm
Čierny

Synchronizácia TIP-ON BLUMOTION

Už pri minimálnom odstupe čela len 2.5 mm je možná veľkoplošná spúšťacia oblasť. Na dosiahnutie optimálnej funkčnosti a zväčšenie spúšťacej oblasti sa odporúča použitie synchronizácie.

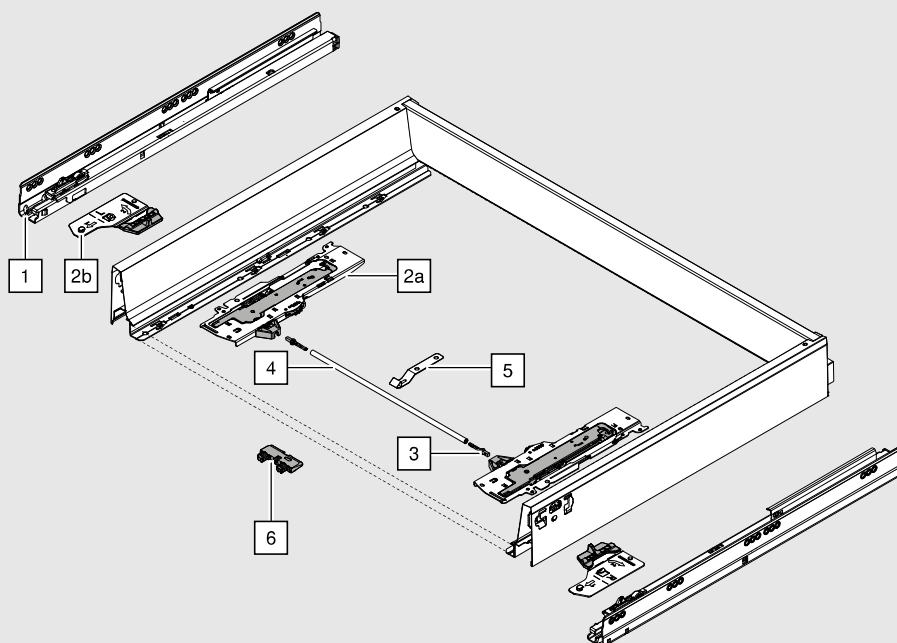


Ilustrácia príkladu riešenia pre výšku D, menovitú dĺžku 500 mm so stabilizáciou čela

TIP-ON BLUMOTION pre TANDEMBOX



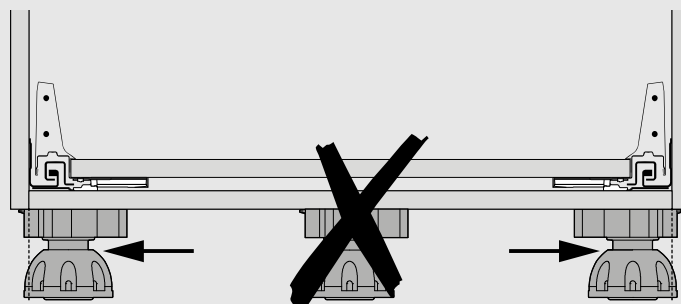
Informácie o objednávaní



1	Korpusová lišta TIP-ON BLUMOTION TANDEMBOX ľavá/pravá		
	Menovitá dĺžka (mm)	30 kg	65 kg
	270	578.2701M	
	300	578.3001M	
	350	578.3501M	
	400	578.4001M	
	450	578.4501M	576.4501M
	500	578.5001M	576.5001M
	550	578.5501M	576.5501M
	600	578.6001M	576.6001M
	650		576.6501M

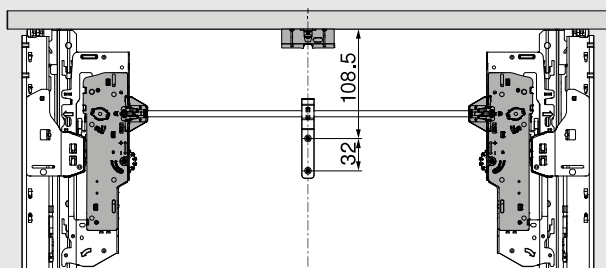
2a + 2b	Súprava jednotky TIP-ON BLUMOTION a unášača TIP-ON BLUMOTION										
	Použiteľné pre menovité dĺžky (mm)			Jednotky		Odporúčané rozsahy hmotností* pre optimálnu otváraciu a dovieraciu funkciu					
						< 10 kg	20 kg	30 kg	40 kg	50 kg	60 kg
	270–300	S0	T60B3030	≤ 10							
		S1	T60B3130		>10–20						
	350–650	L1	T60B3330		≤ 20						
		L3	T60B3530			5–40					
L5		T60B3560					25–65				
						*Celková hmotnosť výsuvu					

Noha sokla

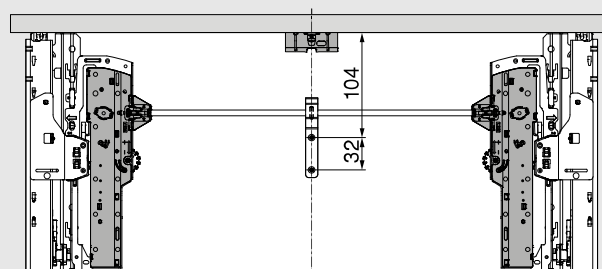


Držiak synchronizačného hriadeľa

Potrebný od šírky korpusu ≥ 750 mm



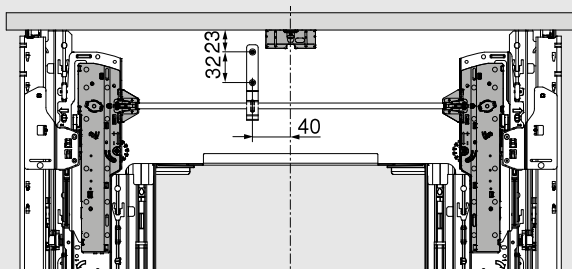
Jednotka TIP-ON BLUMOTION S0, S1 ($NL < 350$ mm)



TIP-ON BLUMOTION jednotka L1, L3, L5 ($NL \geq 350\text{--}650$ mm)

Držiak synchronizačného hriadeľa v skrinke pod drezom

Potrebný od šírky korpusu ≥ 750 mm



TIP-ON BLUMOTION jednotka L1, L3, L5 ($NL \geq 350\text{--}650$ mm)

Upevnenie na korpus

Skrutky do dreva $\varnothing 3,5 \times 15$ mm

609.1500