

Záves na hliníkové rámy CLIP top BLUMOTION 95°

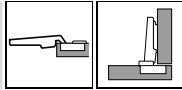
Webcode
 DQDLMM

Projektovanie

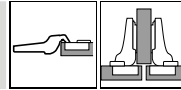
Rozmery závesu a výpočet medzery pri nastavení zo závodu (zvýšenie montážnej podložky = 0 mm)

Odskok dverí pri plnom uhlí otvorenia

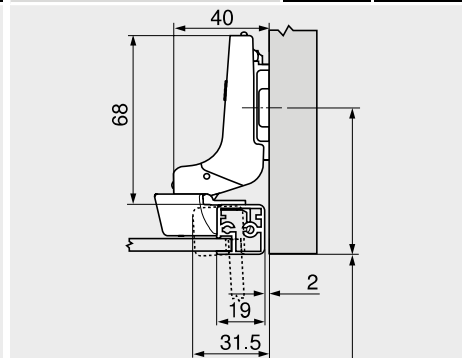
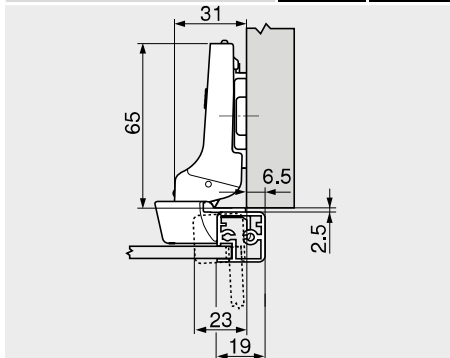
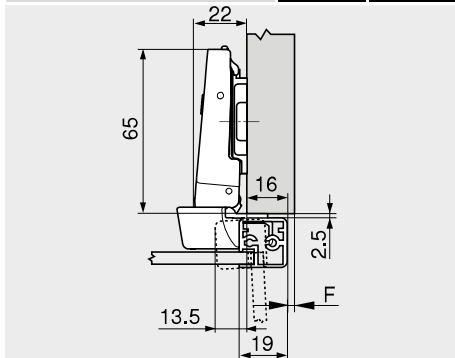
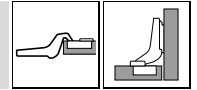
Naložené dvere



Polonaložené dvere



Vložené dvere



F Medzera

Polohu upevnenia montážnej podložky skrutkami posunúť naspäť o hrúbku rámu +2.5 mm

Minimálna medzera (F) na čelá s hliníkovým rámom (R = 1 mm) pri nastavení z výroby

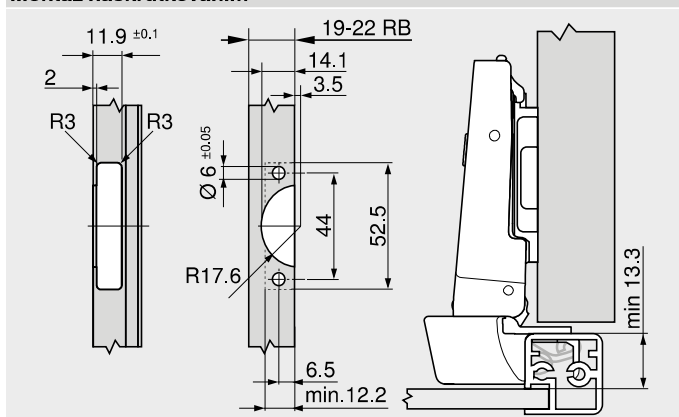
Šírka rámu RB (mm)	Hrúbka rámu RS (mm)											
	18	19	20	21	22	24	25	26	27	28	30	32
18	0.2	0.3	0.4	0.6	0.7	1.2	Δ	Δ	Δ	Δ	Δ	Δ
19	0.2	0.3	0.4	0.6	0.7	1.2	Δ	Δ	Δ	Δ	Δ	Δ
20	0.2	0.3	0.4	0.5	0.7	1.1	Δ	Δ	Δ	Δ	Δ	Δ
21	0.2	0.3	0.4	0.5	0.7	1.0	Δ	Δ	Δ	Δ	Δ	Δ
22	0.2	0.3	0.4	0.5	0.7	1.1	Δ	Δ	Δ	Δ	Δ	Δ
Navyše pri nastavení do strany +2 mm												
	+0.1	+0.2	+0.3	+0.3	+0.3	+0.4						

Δ Odporúčame vyskúšať

Nastavenie

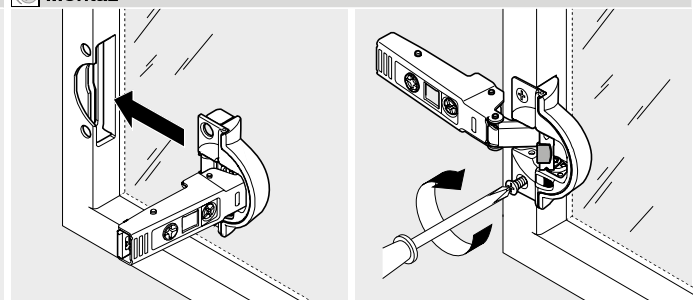
Max. ±3.0 mm	±2.0 mm	+3.0 mm -2.0 mm
Pozri montážne podložky		

Montáž naskrutkovaním



RB Šírka rámu

Montáž



Upozornenie na strany

Prehľad – CLIP top BLUMOTION / CLIP top – závesy	107	Prehľad – pomôcky na spracovanie	683
Montážne podložky	186	Ďalšie technické informácie	774
Príslušenstvo – krytka ramienka závesu	193		
Príslušenstvo – všeobecné	194		
Montáž, demontáž a nastavenie	196		