

Miskový závěs s klipovou rychlomontáží

► Sensys 8639i W45 / Sensys 8639 W45 / Sensys 8669 W45

► Pro korpusový úhel 45°, úhel otevření 95°

Minimální mezera na každé dveři

Tloušťka dveří mm	Kóta C mm							
	3,0	4,0	4,5	5,0	6,0	7,0	8,0	
15	0,2	0,2	0,2	0,2	0,2	0,2	0,2	
16	0,3	0,3	0,3	0,3	0,3	0,3	0,3	
17	0,4	0,4	0,4	0,4	0,4	0,4	0,4	
18	0,6	0,6	0,6	0,6	0,6	0,5	0,5	
19	0,8	0,8	0,8	0,8	0,7	0,7	0,7	
20	1,1	1,0	1,0	1,0	1,0	0,9	0,9	
21	1,4	1,3	1,3	1,3	1,2	1,2	1,2	
22	2,2	1,8	1,7	1,6	1,6	1,5	1,4	
23	3,0	2,6	2,4	2,2	2,0	1,9	1,8	
24	3,9	3,4	3,2	3,0	2,6	2,4	2,2	
25	4,8	4,2	4,0	3,8	3,4	3,0	2,8	
26	5,7	5,1	4,8	4,6	4,2	3,8	3,4	
27	6,6	6,0	5,7	5,5	5,0	4,5	4,2	
28	7,5	6,9	6,6	6,3	5,8	5,3	4,9	

Pozor:

Tabulkové hodnoty se vztahují na dveře s poloměrem zaoblení hran 1 mm.

U dveří s jinými poloměry se minimální mezera mění takto:

Poloměr 0 mm:
Tabulkové hodnoty + 0,4 mm

Poloměr 3 mm:
Tabulkové hodnoty - 0,6 mm

Upozornění

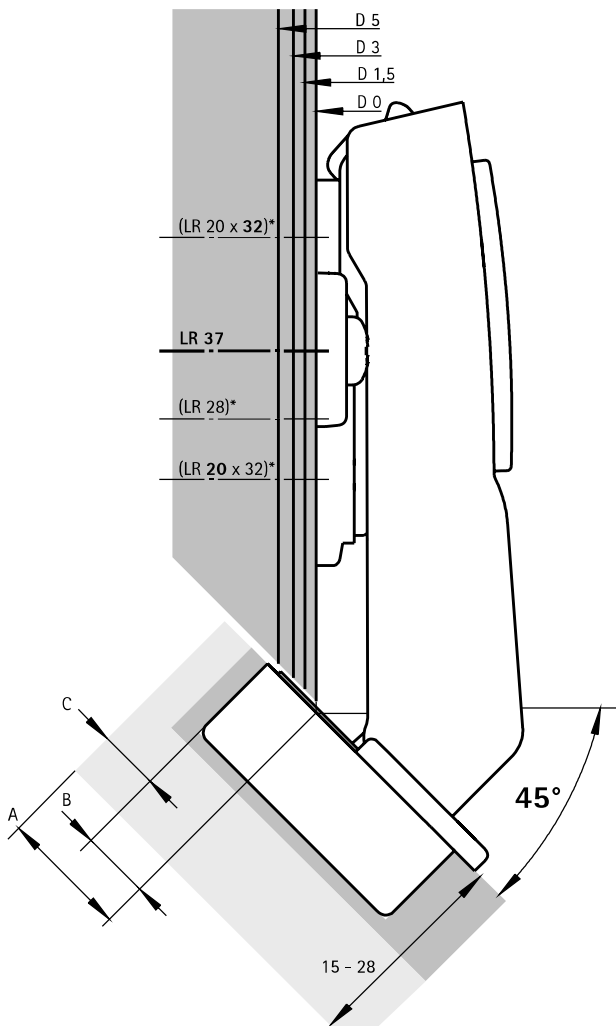
Na níže uvedených nákresech jsou znázorněny závěsy včetně distancí montážní podložky v měřítku 1:1. Zakreslením dveří a boku při zohlednění kóty C (3 - 8 mm) a minimální mezery je možno určit potřebnou distanci montážní podložky a vzdálenost řady otvorů.

Další informace k postupu návrhu a konstrukce můžete získat při návštěvě Hettich kanálu na YouTube.

Naložený (B 9 mm) - měřítko 1:1

$$\text{Distance } D = 0,71 \times (C + B - A)$$

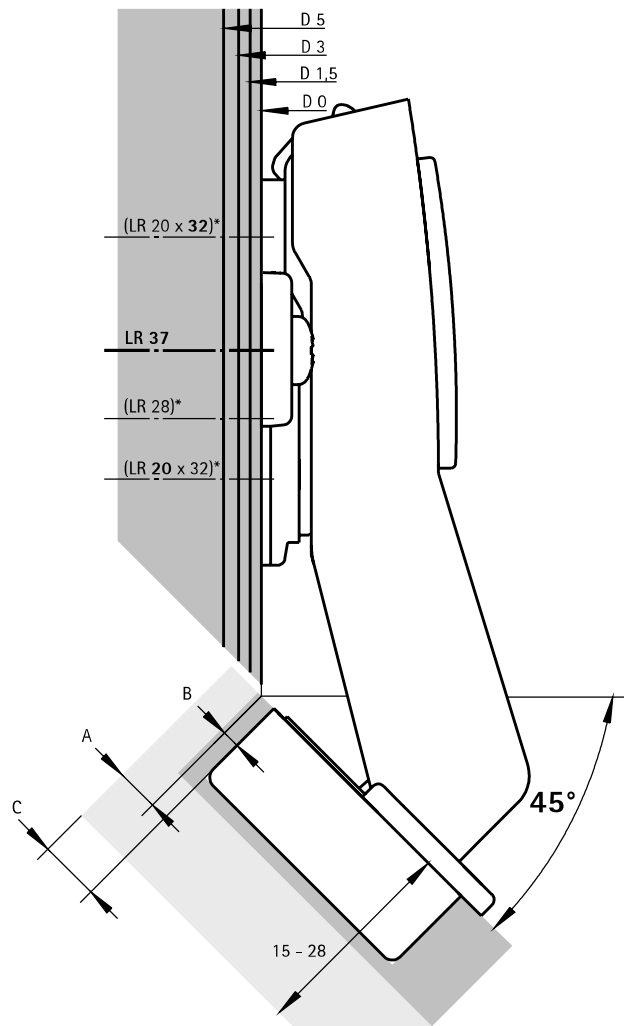
$$= 0,71 \times (\text{kóta } C + 9 \text{ mm} - \text{naložení } A)$$



Naložený (B -2 mm) - měřítko 1:1

$$\text{Distance } D = 0,71 \times (C + B - A)$$

$$= 0,71 \times (\text{kóta } C - 2 \text{ mm} - \text{naložení } A)$$



► Upozornění

*není k dispozici na všech trzích

Montážní podložky a příslušenství, viz strany 42 - 49

Příklady použití a technické informace, viz strany 50 - 58