

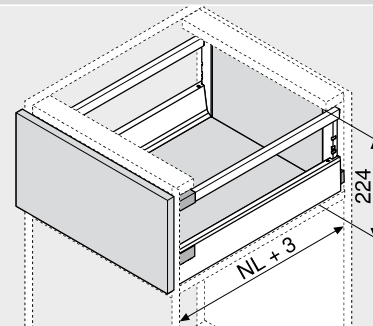
## Čelný výsuv – reling – D

Webcode  
DQC69A



- S jednoduchým relingom
- Možnosť zasúvacieho prvku
- Skrytý, riadený plný výsuv – s jemným chodom počas celej životnosti nábytku
- Boky z ocele a ušľachtilej ocele
- Montáž čela bez použitia náradia
- Nastavenie čela v troch smeroch
- S integrovaným **BLUMOTION** na jemné a tiché dovretie, kombinovateľným so **SERVO-DRIVE**
- Alebo s integrovanou funkciou **TIP-ON** na čelá bez úchytiak

### Potreba miesta



NL Menovitá dĺžka

### Informácie o objednávaní

1	Korpusové lišty ľavé/pravé			2	Boky pravé/ľavé		8	Pozdĺžny reling ľavý/pravý	
	<b>BLUMOTION</b>								
Menovitá dĺžka NL (mm)	Dyn. nosnosť (kg)			Menovitá dĺžka NL (mm)	Farba		Menovitá dĺžka NL (mm)	Farba	
	30	50	65		SW   TS   R9006	INGL		SW   TS   R9006	INGL
270	558.2701B			270	378M2702SA	378M2702IA	270	ZRG.207RSIC	ZRG.207RIIC
300	558.3001B			300	378M3002SA	378M3002IA	300	ZRG.237RSIC	ZRG.237RIIC
350	558.3501B01			350	378M3502SA	378M3502IA	350	ZRG.287RSIC	ZRG.287RIIC
400	558.4001B01			400	378M4002SA	378M4002IA	400	ZRG.337RSIC	ZRG.337RIIC
450	558.4501B01	559.4501B	556.4501B	450	378M4502SA	378M4502IA	450	ZRG.387RSIC	ZRG.387RIIC
500	558.5001B	559.5001B	556.5001B	500	378M5002SA	378M5002IA	500	ZRG.437RSIC	ZRG.437RIIC
550	558.5501B	559.5501B	556.5501B	550	378M5502SA	378M5502IA	550	ZRG.487RSIC	ZRG.487RIIC
600		559.6001B	556.6001B	600	378M6002SA	378M6002IA	600	ZRG.537RSIC	ZRG.537RIIC
650		559.6501B	556.6501B	650	378M6502SA	378M6502IA	650	ZRG.587RSIC	ZRG.587RIIC

Informácie o objednávaní pre TIP-ON – pozri kapitolu Technológie pohybu

Vrátane krytiak (s individuálnou potlačou od 1000 ks)

3	<b>Držiak chrbrta ľavý/pravý</b>		
	Farba	Materiál	Č. výrobku
	SW   TS   R9006   NI	Oceľ	Z30D000SL

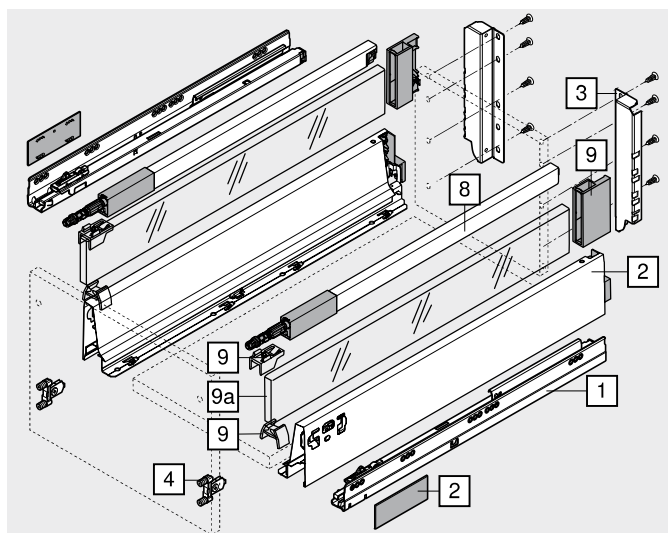
4	<b>Upevnenie čela</b>		
	Druh upevnenia		Č. výrobku
	INSERTA	2 x	ZSF.3902
	Skrutky	2 x	ZSF.3502
	Zarazenie	2 x	ZSF.3602

9	<b>Súprava držiakov</b>		
	Farba	Materiál	Č. výrobku
	SW   S   WGR   R7037	Plast	Z36D0080

9a	<b>Bočného zasúvacieho prvku</b>		
	Farba	Materiál	Č. výrobku
	Číry   satinovaný	Sklo	Z37Rxx7D
	SW   TS   R9006	Kov	2 x Z37Axx7D

Objednávacie informácie – pozri Príslušenstvo – zasúvaci prvok

Farba		Farba	
SW	Hodvábná biela	WGR	Sivobiela
TS	Terra čierna	R7037	RAL 7037 sivá prachová
R9006	RAL 9006 sivá (biely hliník)	NI	Poniklované
INGL	Ušľachtilá oceľ	NI-M	Matný nikel
S	Čierna		



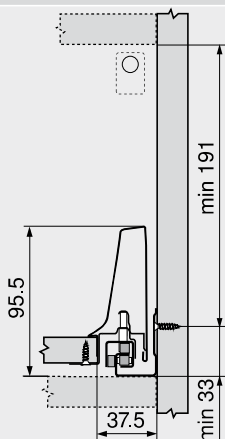


Čelný výsuv – reling – D

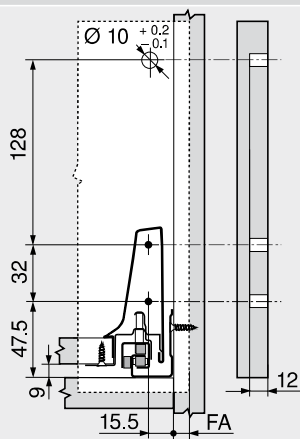
Webcode  
DQC69A

Projektovanie

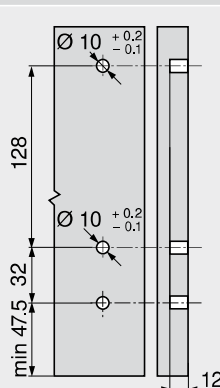
Potreba miesta v korpuse



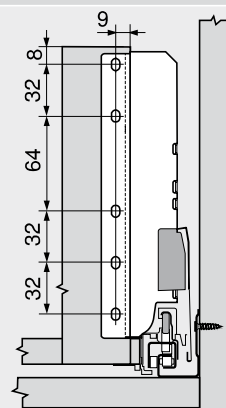
Montážne rozmery – čela – naskrutkovaním



Vŕtacie rozmery – čela – INSERTA-/montáž zaradením



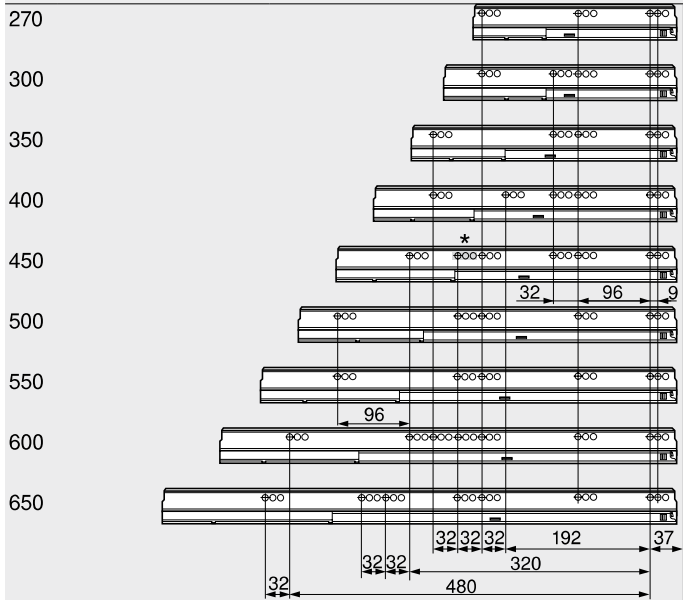
Montážne rozmery – chrbta



FA Presah čela

Poloha upevnenia skrutkami – korpusové lišty

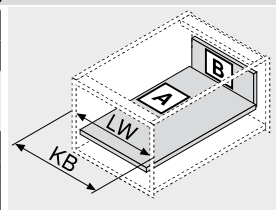
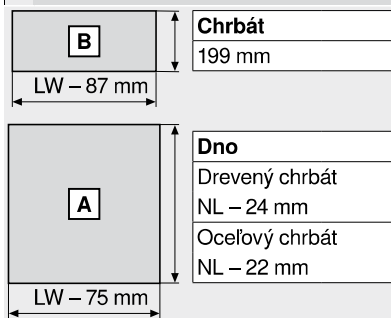
Menovitá dĺžka NL (mm)



Svetlá hĺbka korpuse LT min. = menovitá dĺžka NL + 3 mm

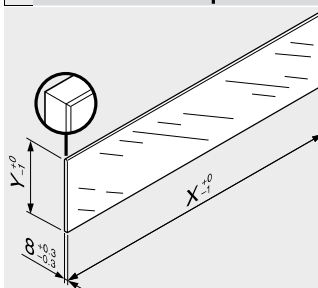
\* lba pri 558.4501B01 (30 kg)

Prírez – 16 mm drevotrieskové dosky



KB Šírka korpuse  
LW Svetlá šírka korpuse  
NL Menovitá dĺžka

Prírez – zasúvací prvok



Zasúvací prvok	X (mm)	Y (mm)
Dĺžka	NL – 33	91.5
NL	Menovitá dĺžka	

V kombinácii s LEGRABOX/TANDEMBOX-om nie je na základe predvolených mier podľa normy predpísaná (DIN EN 14749 vydanie november 2005) „Rázová skúška na zvislé sklenené stavebné diely“. Norma nevyžaduje bezpečnostné sklo. Horná plocha je opracovaná leštením a hrany sú skosené 1 mm ±0.5 mm.

Upozornenie na strany

Prehľad – TANDEMBOX antaro	303	Príslušenstvo – oceľový chrbát	344
Prehľad – SERVO-DRIVE pre LEGRABOX/TANDEMBOX	555	Príslušenstvo	342
TIP-ON pre TANDEMBOX	664	Upevnenie korpusových lišt	350
Prehľad – ORGA-LINE pre TANDEMBOX	509	Montáž, demontáž a nastavenie	352
Príslušenstvo – zasúvací prvok	342	Prehľad – pomôcky na spracovanie	683
		Ďalšie technické informácie	774