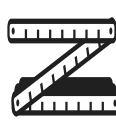
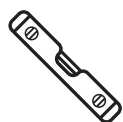
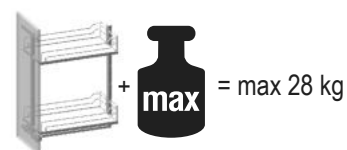
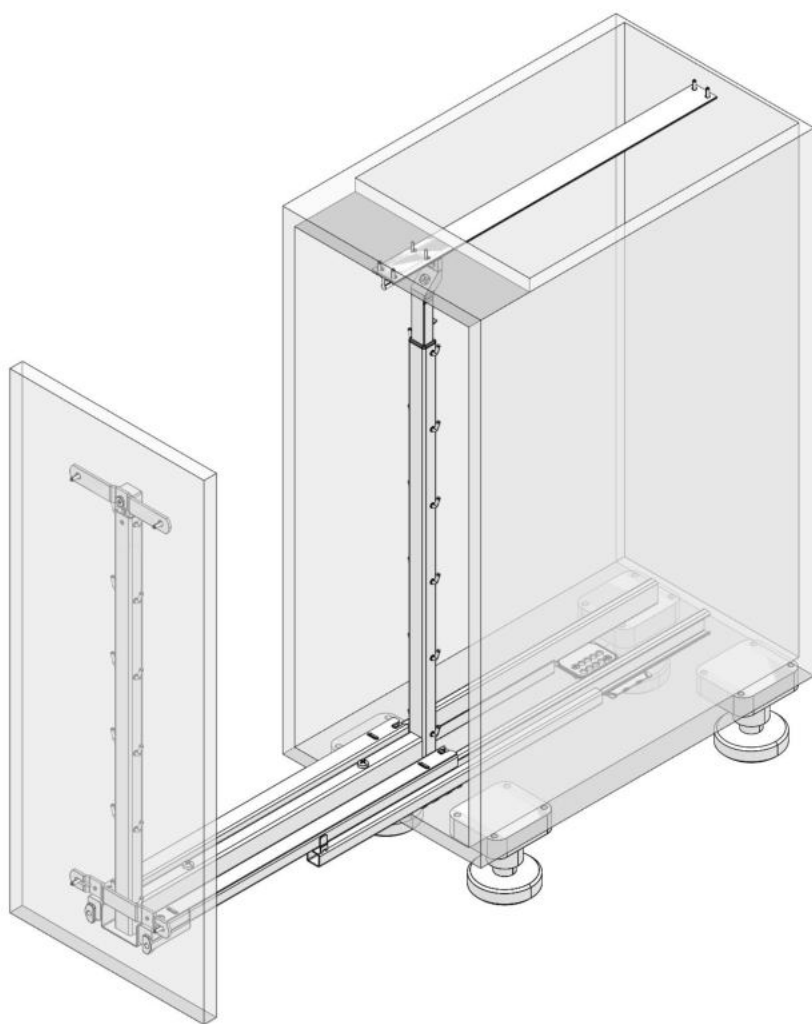


# DISPENSA junior slim



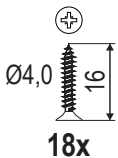
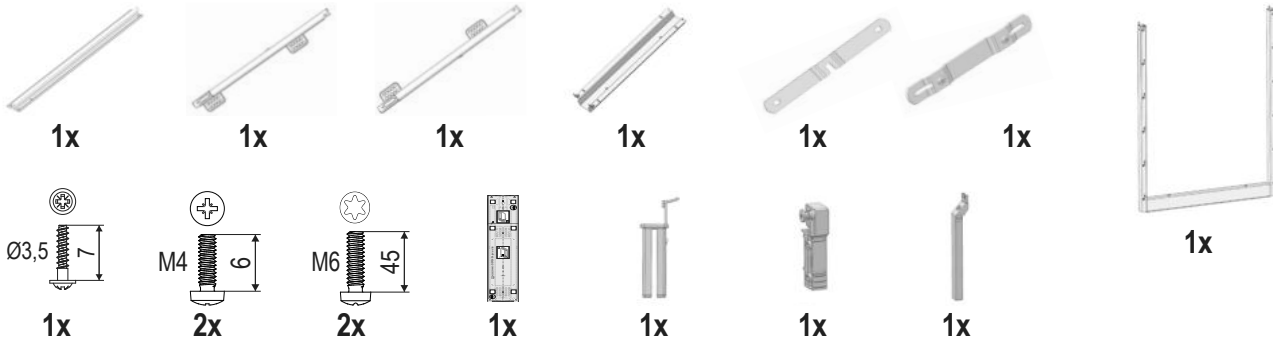
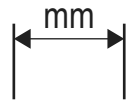
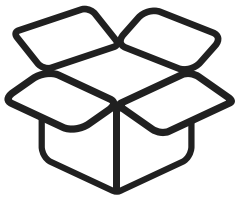
KESSEBÖHMER



<http://support.kesseboehmer.de/>



# DISPENSA junior slim



**DE** Die technischen Darstellungen und Maßangaben – auch bei Abbildungen und Zeichnungen – sind unverbindlich. Konstruktionsverbesserungen sind vorbehalten! **EN** Technical information and stated dimensions (including in illustrations and drawings) must not be regarded as binding. Design subject to change without notice (in interest of improvement)! **FR** Les illustrations techniques et les cotes – y compris sur les schémas et les dessins – sont non contractuelles. Sous réserve d'améliorations de la construction! **IT** Le rappresentazioni tecniche e le indicazioni delle dimensioni – anche nelle figure e nei disegni – non sono vincolanti. Con riserva di miglioramenti di progettazione! **ES** Las descripciones técnicas y los datos dimensionales, inclusive los incluidos en fotos y figuras, son meramente orientativos y no vinculantes. ¡Reservado el derecho a mejoras constructivas! **PT** As descrições técnicas e as indicações de medidas – também em ilustrações e desenhos – não são de natureza imperativa. Salvo melhoramentos de construção! **FI** Tekniset piirroksset ja mitat – myös kuvissa ja piirroksissa olevat – ovat sitoumuksetta. Oikeus teknisiin parannuksiin pidätetään! **DK** De tekniske fremstillinger og måleangivelser – også i figurer og tegninger – er vejledende. Forbehold for konstruktionsforbedringer! **CS** Technické znázornění a rozměry – i na obrázcích a výkresech – jsou nezávazné. Konstrukční změny vyhrazeny! **PL** Prezentacje techniczne i dane wymiarowe – także na rysunkach – są niewiążące. Zmiany konstrukcyjne zastrzeżone! **RU** Иллюстрации технических деталей и указанные размеры, в том числе на рисунках и чертежах, являются ориентировочными. В конструкции возможны изменения! **TR** Teknik resimler ve ebat bilgileri –fotokopi ve çizimler dahil – bağlayıcı değildir. Konstrüksiyon düzeltmeleri saklı tutulmaktadır! **GR** Οι τεχνικές απεικονίσεις και οι διαστάσεις – ακόμα και αυτές που εμφανίζονται στα σχέδια – δεν θεωρούνται δεσμευτικές. Διατηρούμε την επιφύλαξη κατασκευαστικών βελτιώσεων! **JP** 技術データおよび寸法は、改良などによって変更されることがあります。 **CN** 技术图纸和数据 (即使在插图和图纸中) 均不具备法律效力。公司保留进行设计更改的权利!

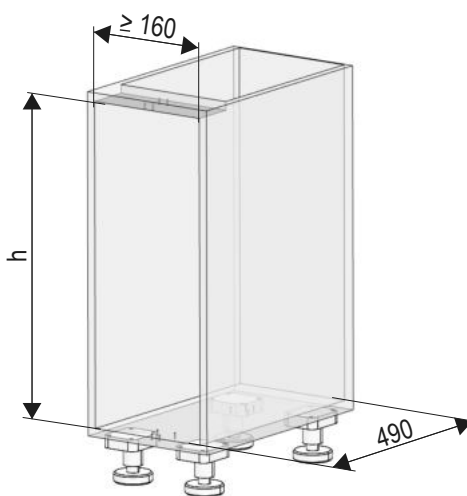
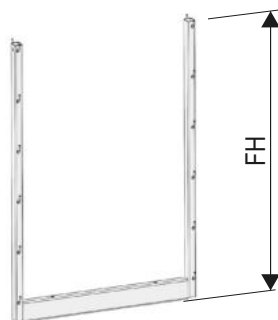
# DISPENSA junior slim



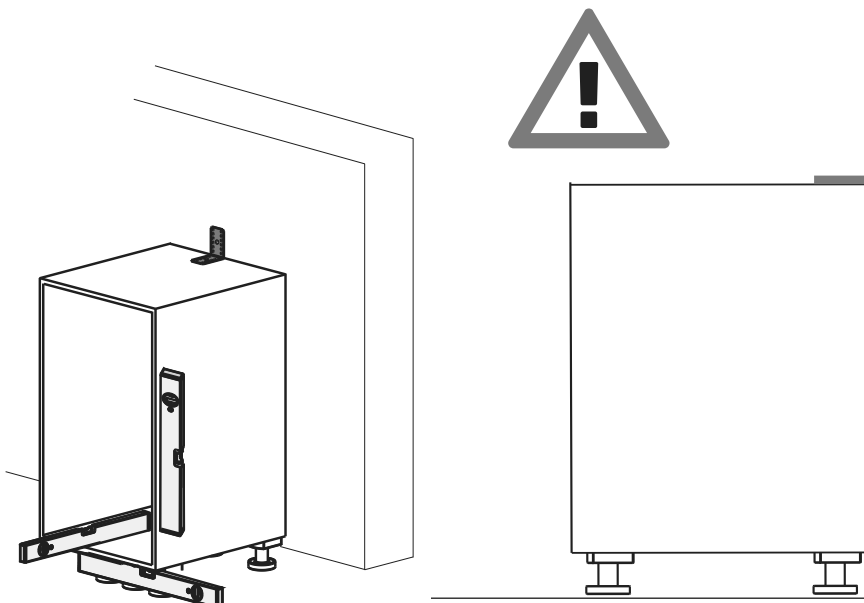
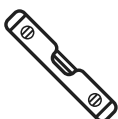
**i**



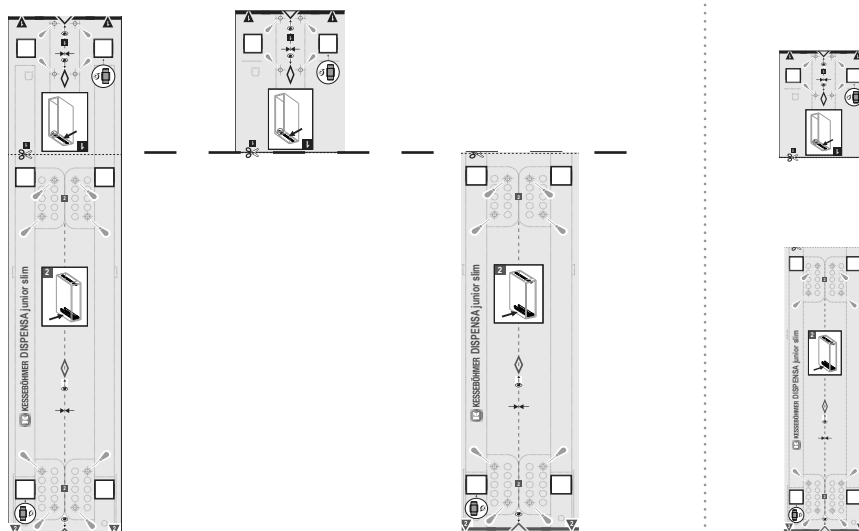
FH	h
551	640-728
606	695-783



**i**



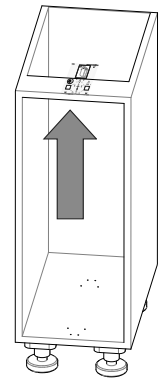
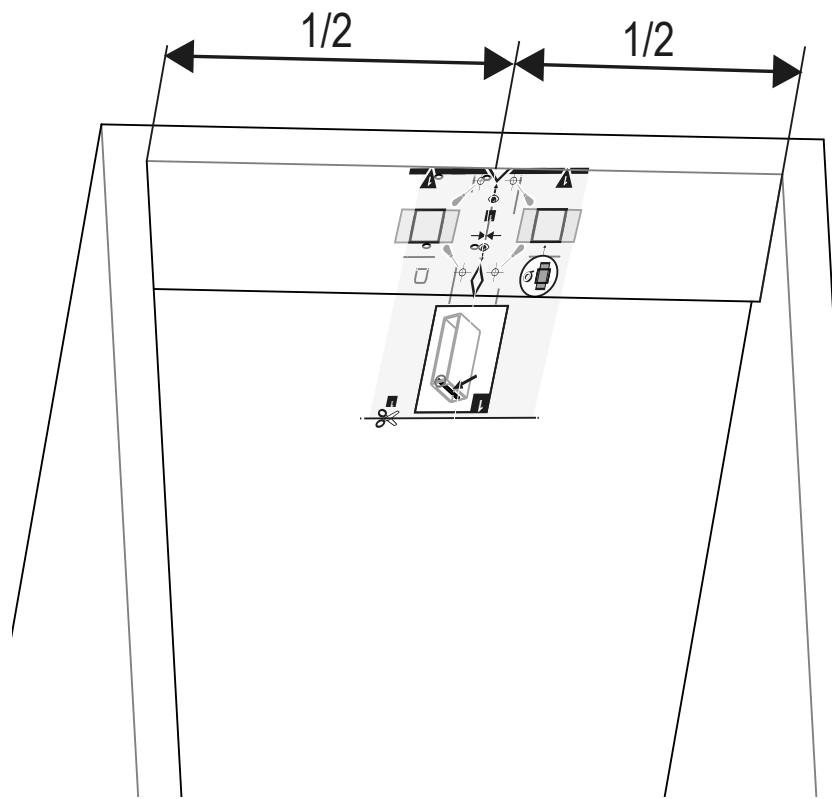
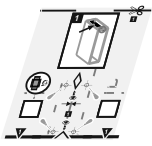
**1**



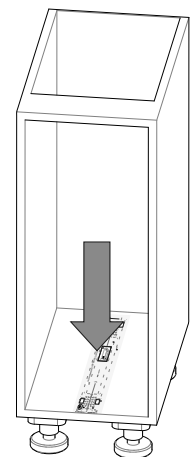
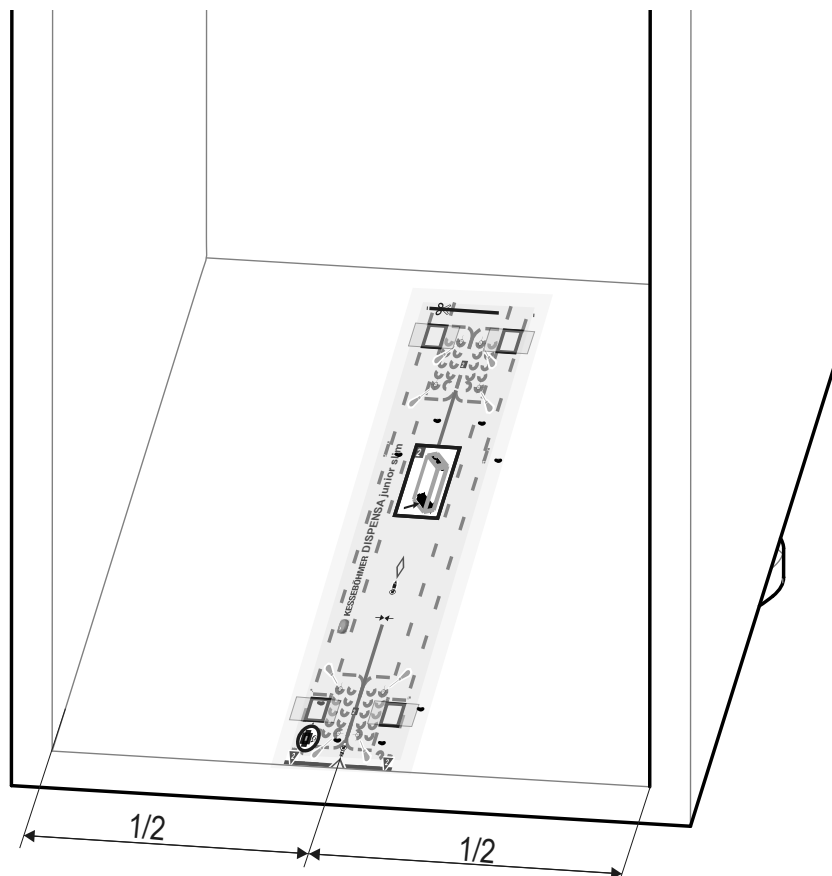
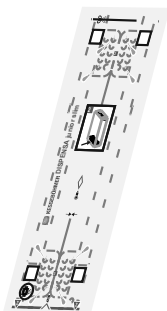
# DISPENSA junior slim



2



3



# DISPENSA junior slim



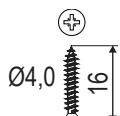
4



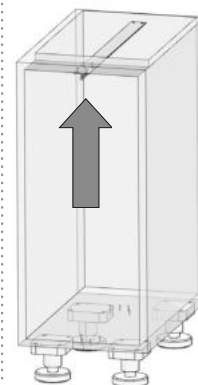
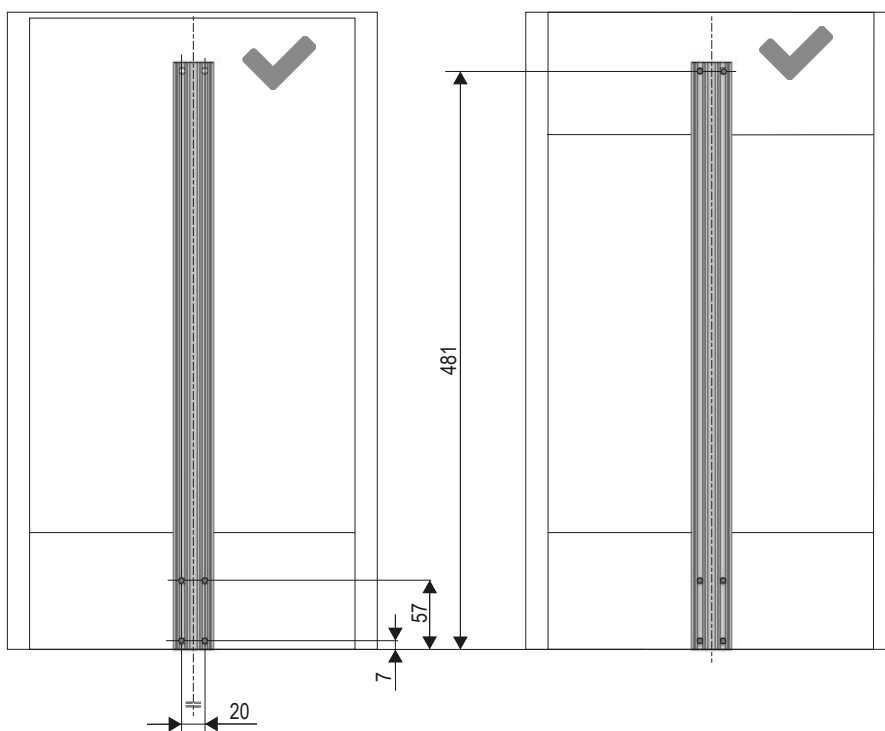
1x



PZ2



4x (6x)



5



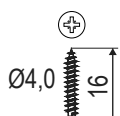
1x



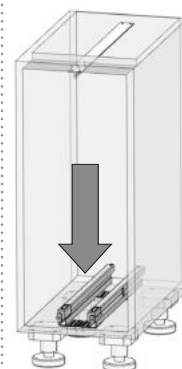
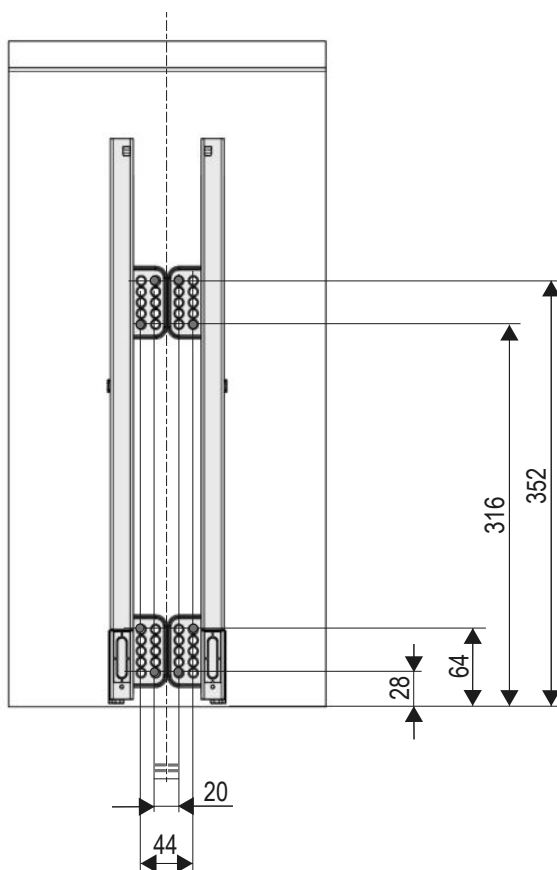
1x



PZ2



8x



# DISPENSA junior slim



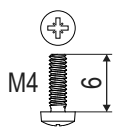
**6**



1x



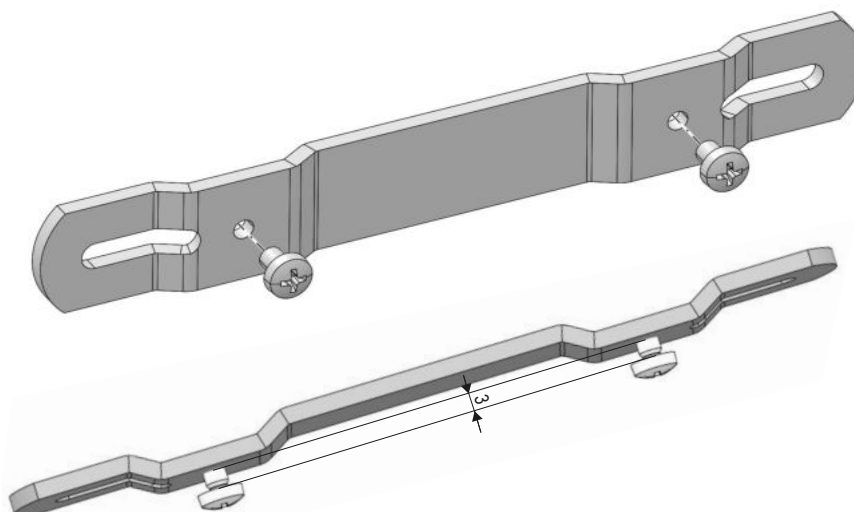
PZ2



M4

6

2x



**7**



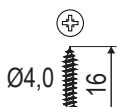
1x



1x



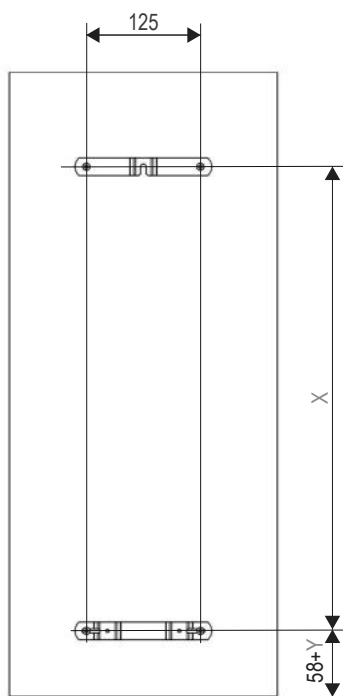
PZ2



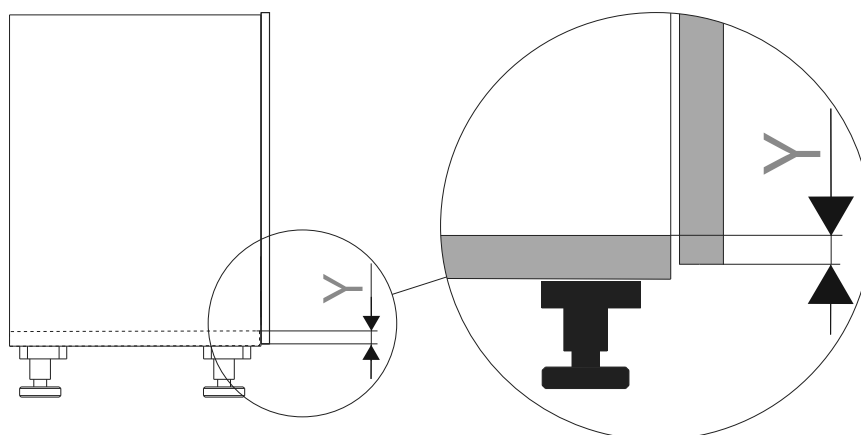
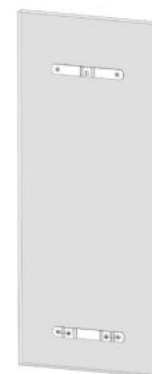
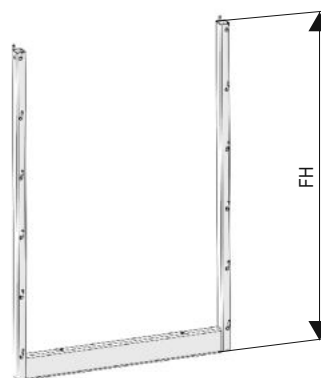
Ø4,0

16

4x



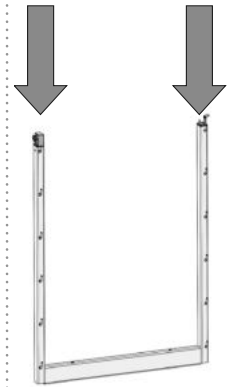
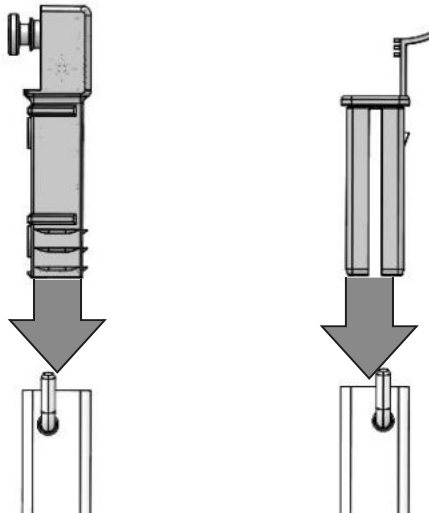
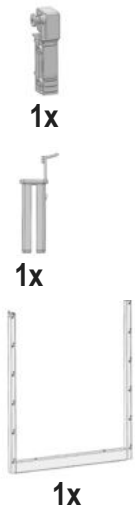
FH	X
551	532
606	586



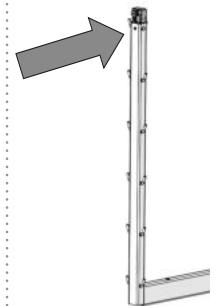
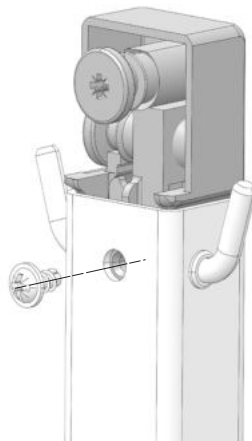
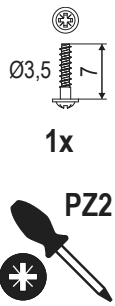
# DISPENSA junior slim



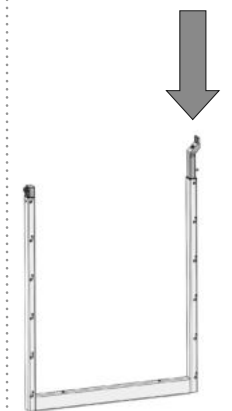
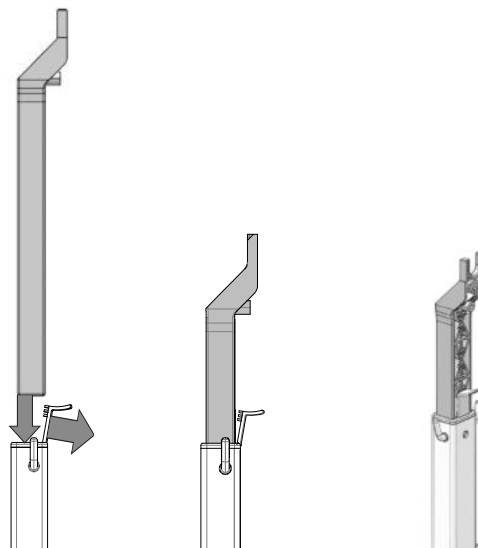
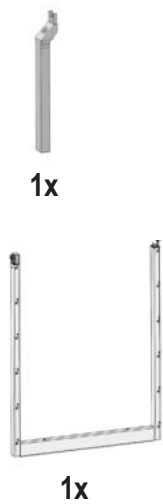
**8**



**9**



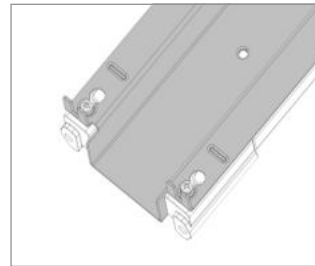
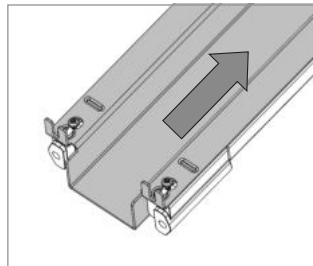
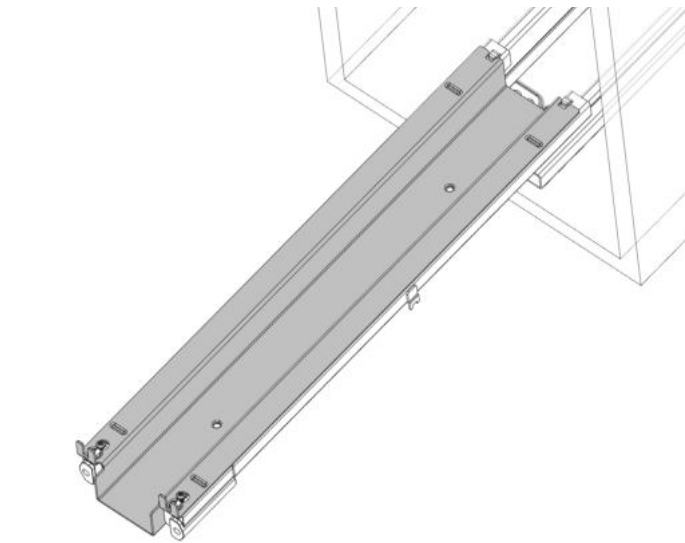
**10**



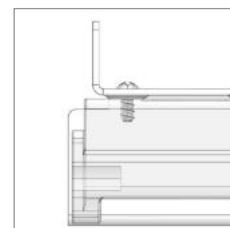
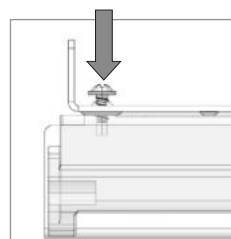
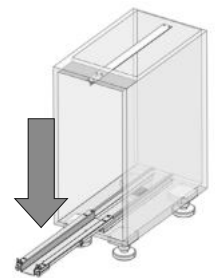
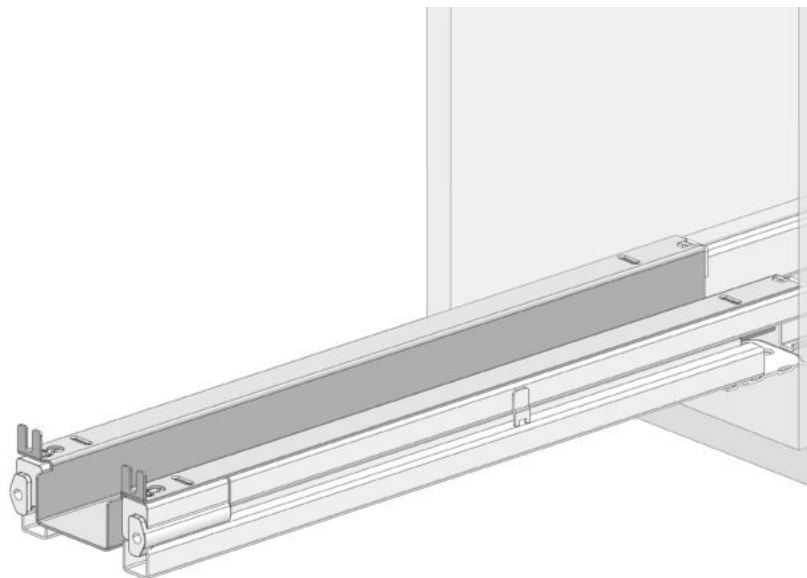
# DISPENSA junior slim



11



12

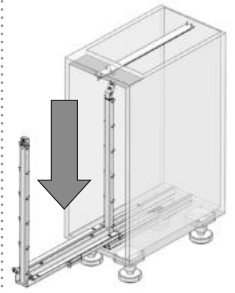
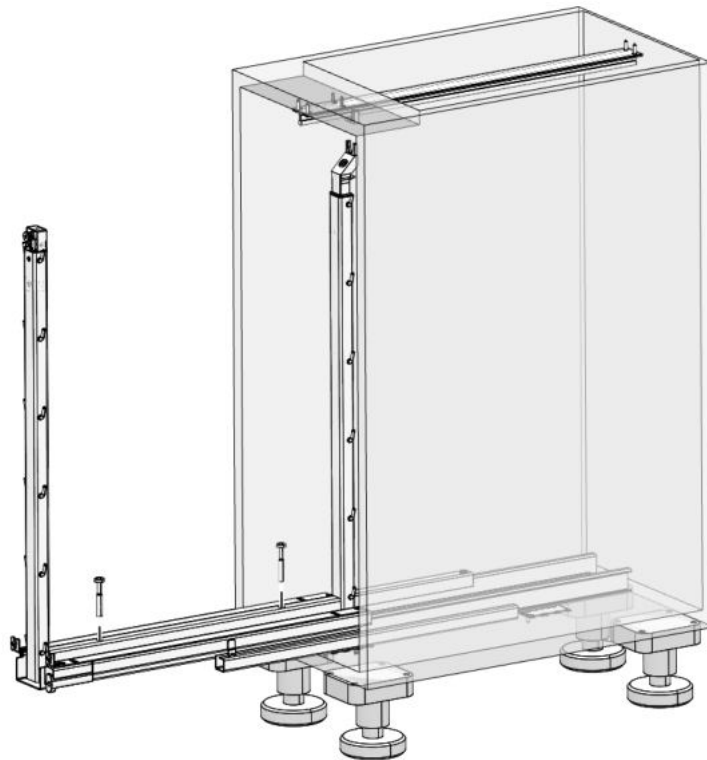
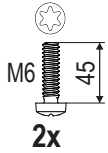




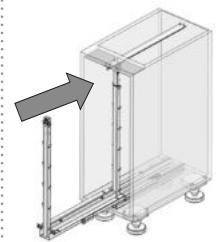
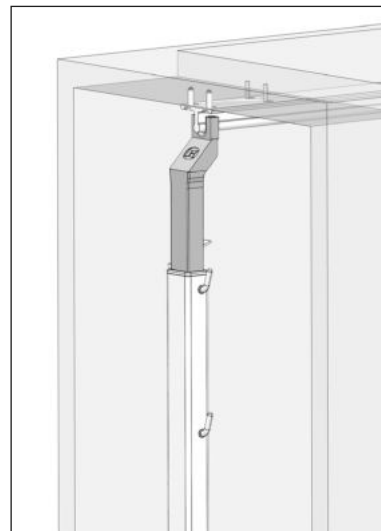
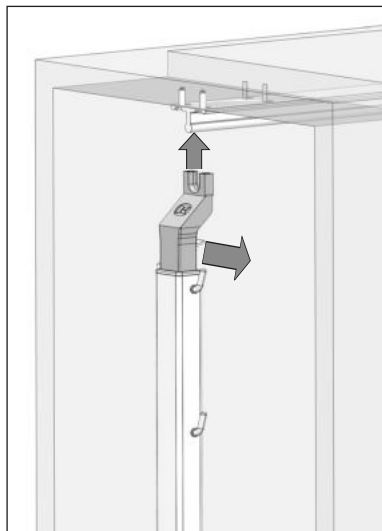
# DISPENSA junior slim



13



14



# DISPENSA junior slim

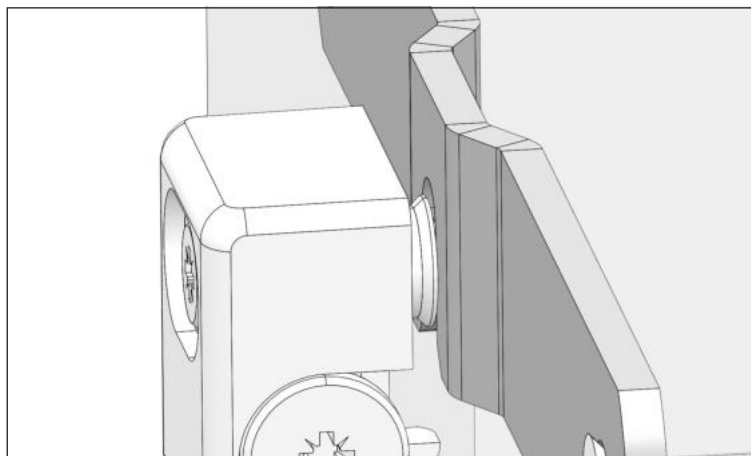
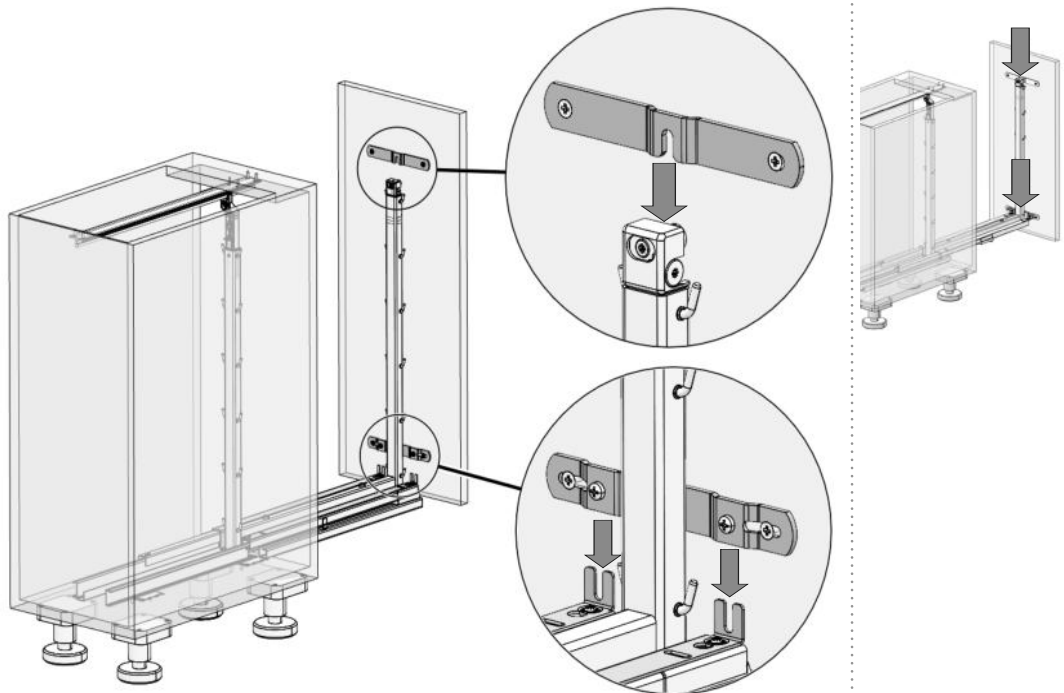


15



1x

PZ2



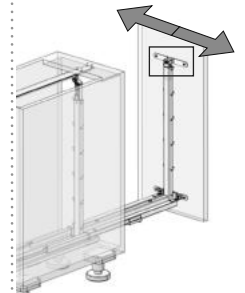
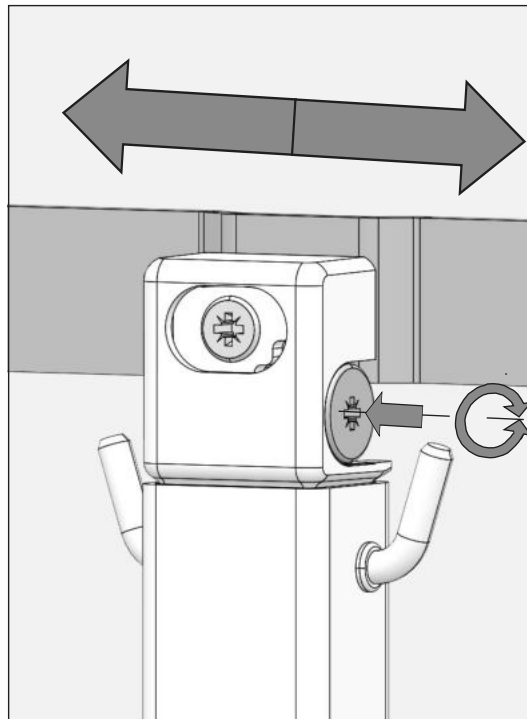
# DISPENSA junior slim



16



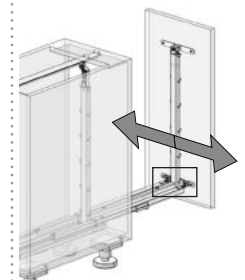
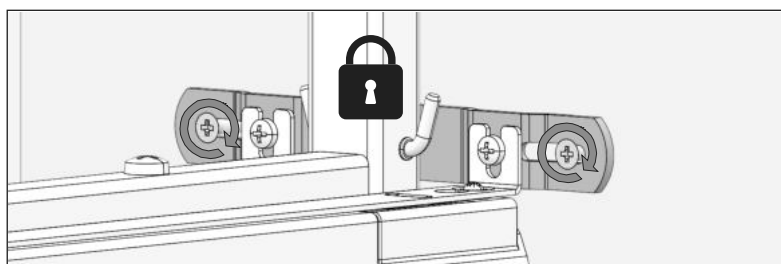
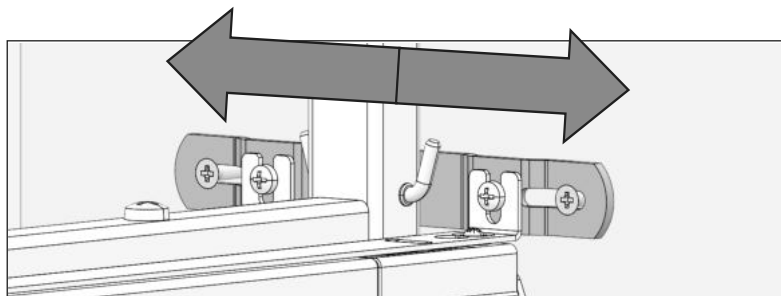
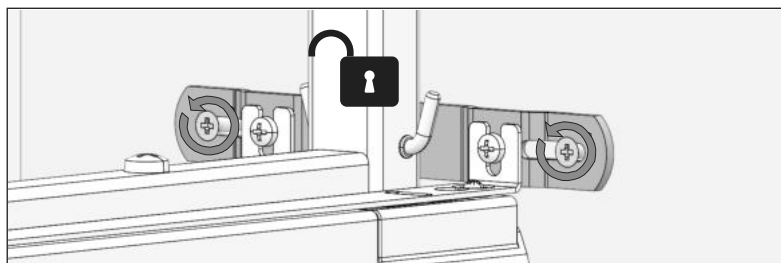
PZ2



17



PZ2



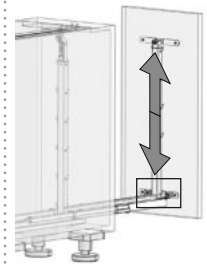
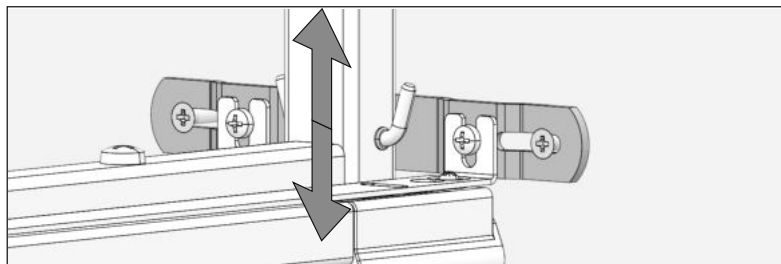
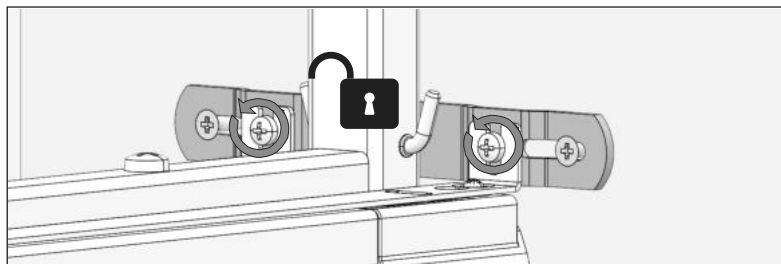
# DISPENSA junior slim



18



PZ2



19



PZ2

