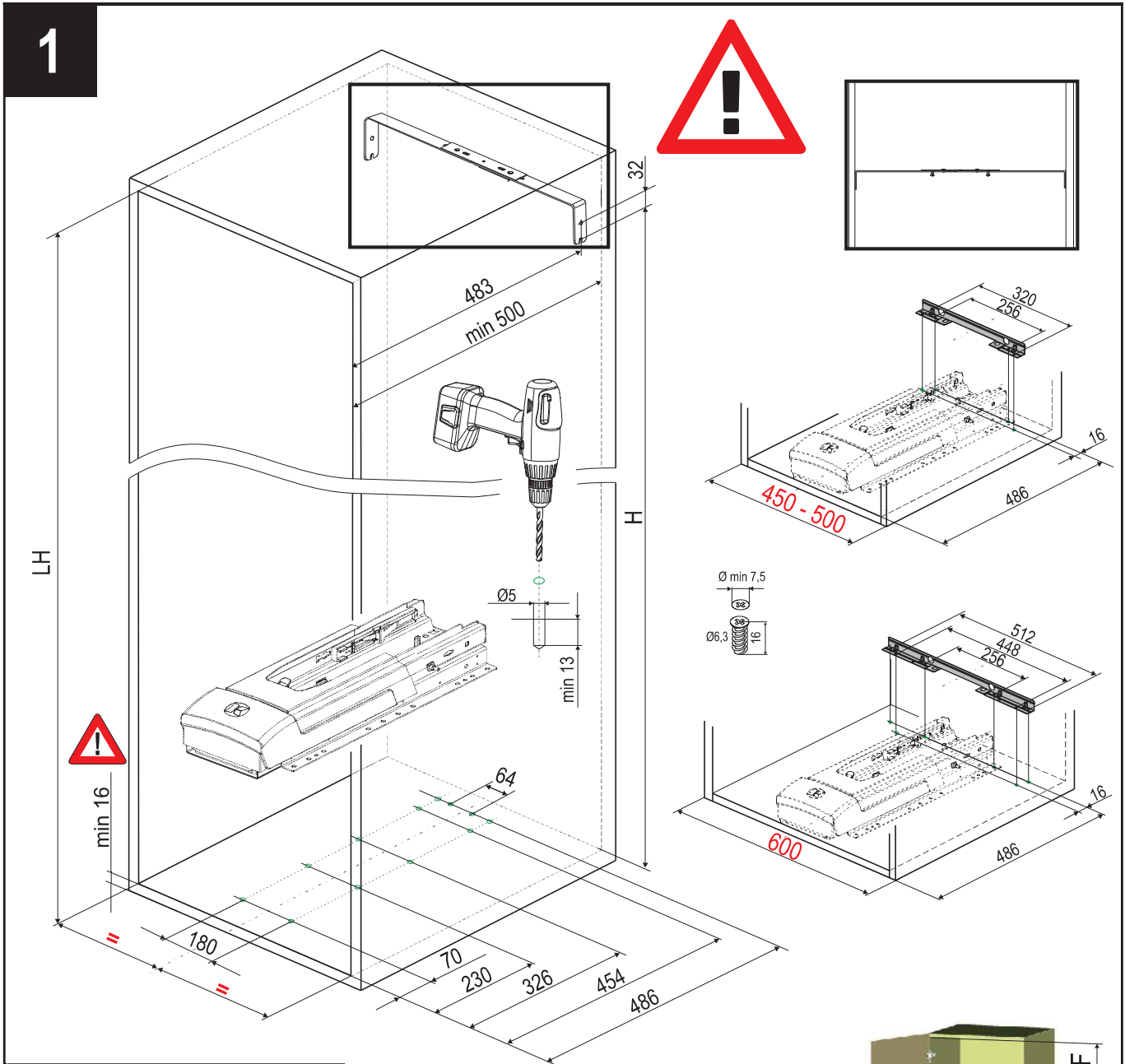


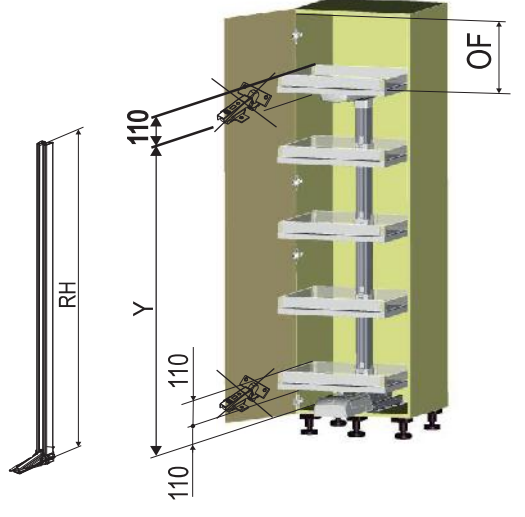
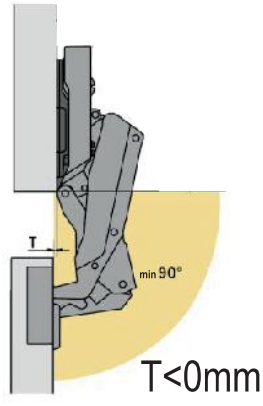
CONVOY Lavidio



KESSEBÖHMER



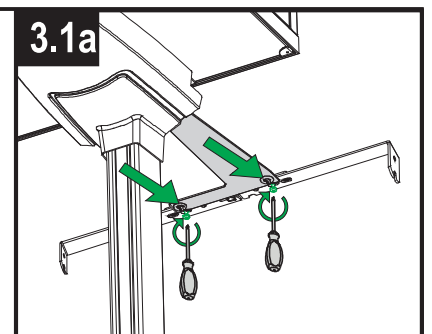
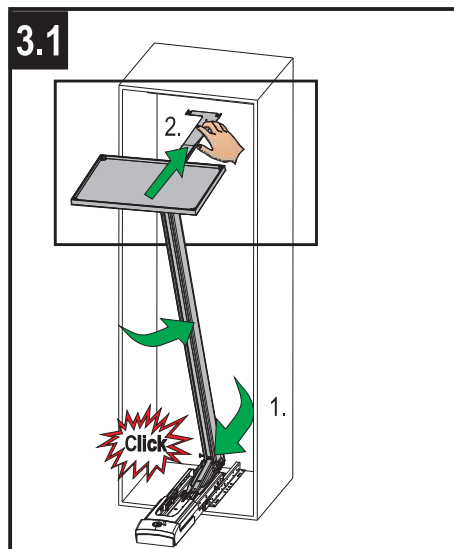
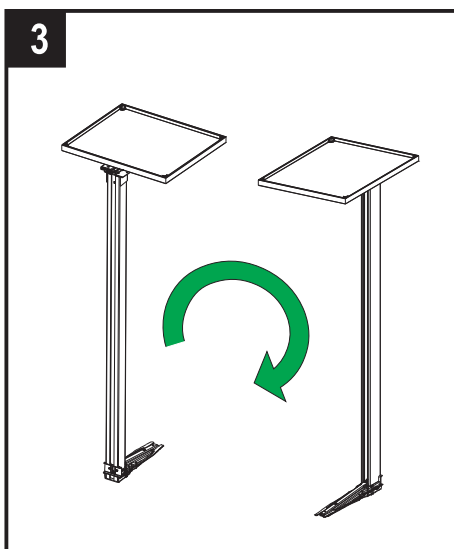
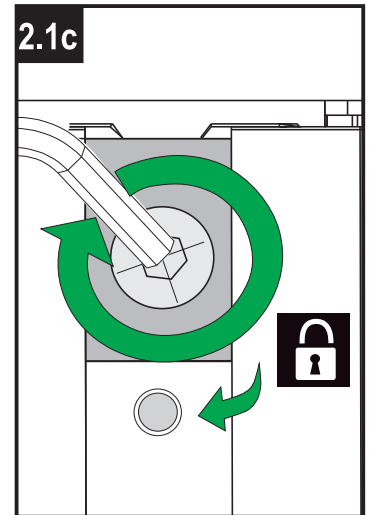
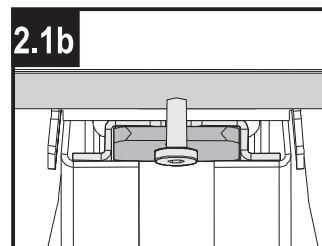
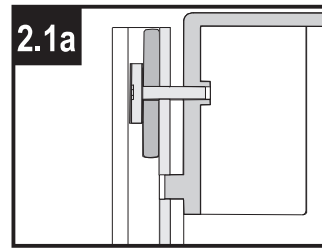
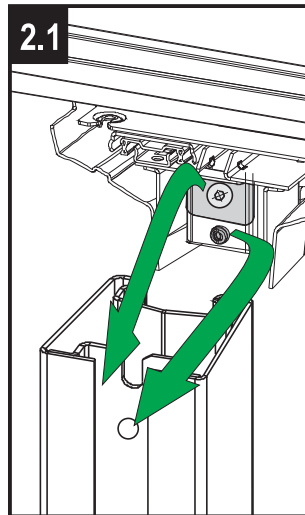
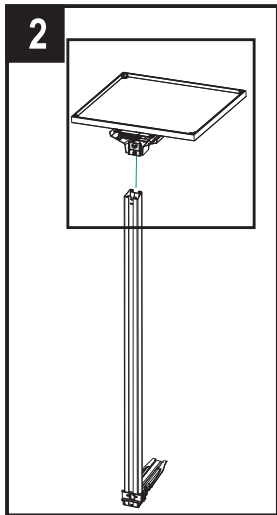
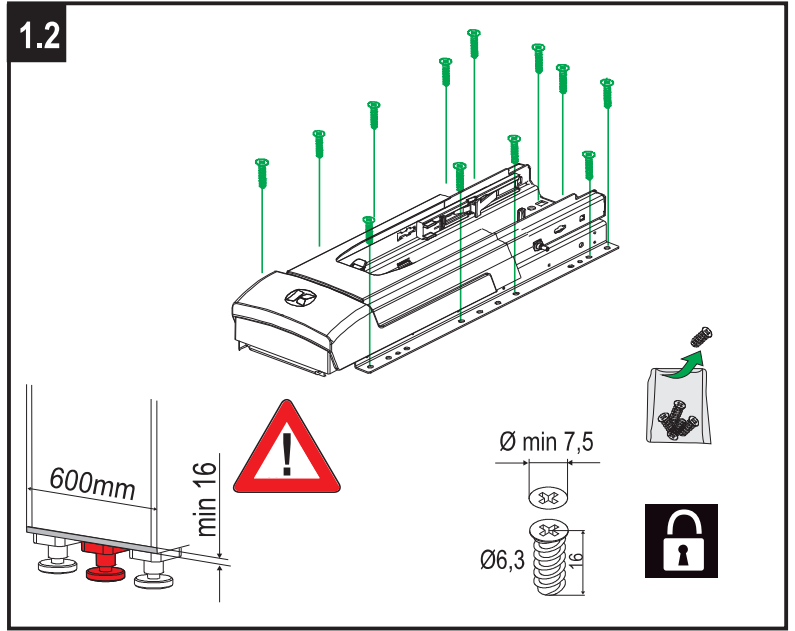
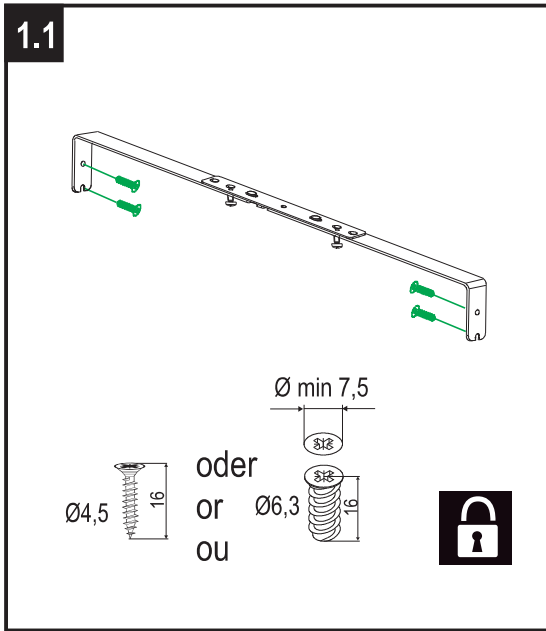
LH	OF	RH	H	Y
1000-1099	285-384	630	645	690
1100-1199	285-384	730	745	790
1200-1299	285-384	830	845	890
1300-1399	285-384	930	945	990
1400-1499	285-384	1030	1045	1090
1500-1599	285-384	1130	1145	1190
1600-1699	285-384	1230	1245	1290
1700-1799	285-384	1330	1345	1390
1800-1899	285-384	1430	1445	1490
1900-1999	285-384	1530	1545	1590
2000-2099	285-384	1630	1645	1690
2100-2199	285-384	1730	1745	1790
2200-2299	263-362	1830	1845	1895

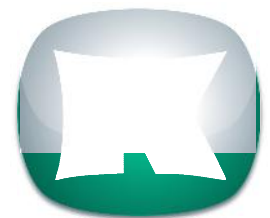


CONVOY Lavidio

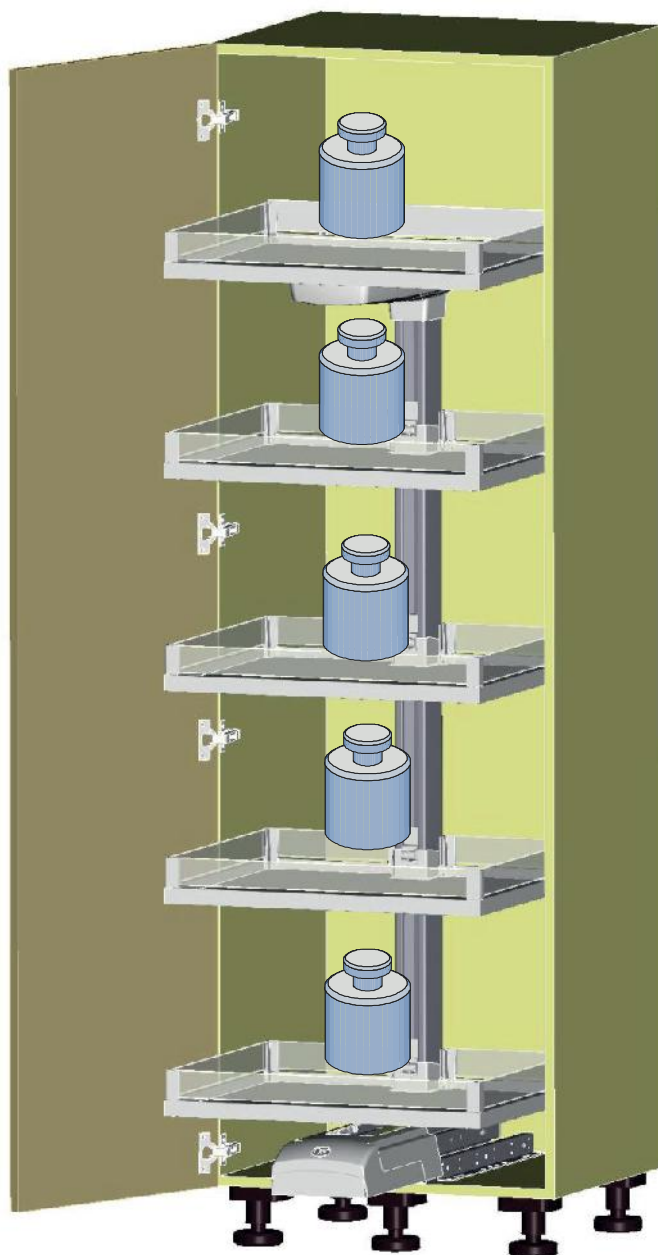


KESSEBÖHMER





<http://support.kesseboehmer.de/convoy-lavido>



Justieranleitung

Hochschrankauszug
CONVOY LAVIDO

Adjusting Instructions

Larder pull-out CONVOY Lavido

Notice d'ajustment

Coulisse CONVOY Lavido

Anwendungsbereich

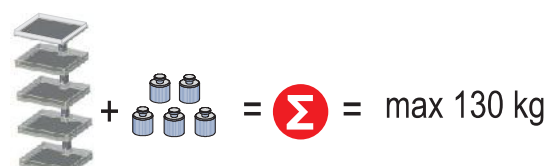
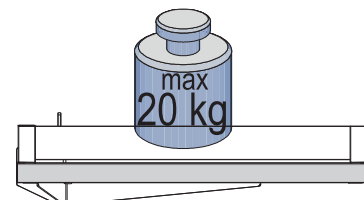
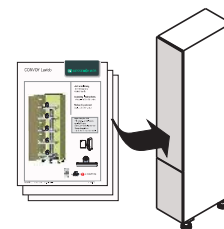
Küche, Wohn- und Schlafraum

Application area

kitchen, living room and sleep furniture

Champ d'application

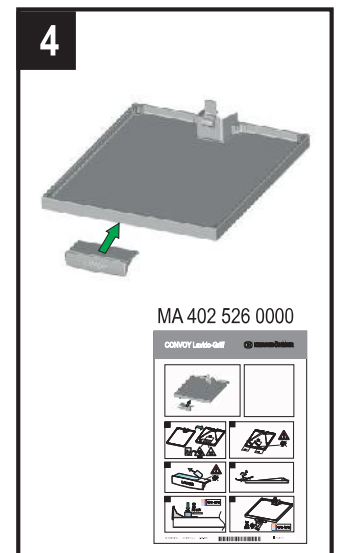
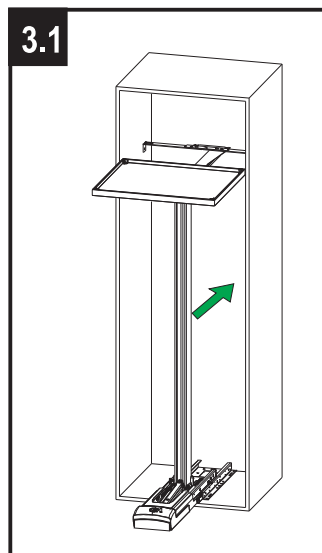
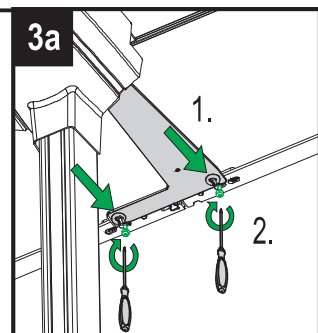
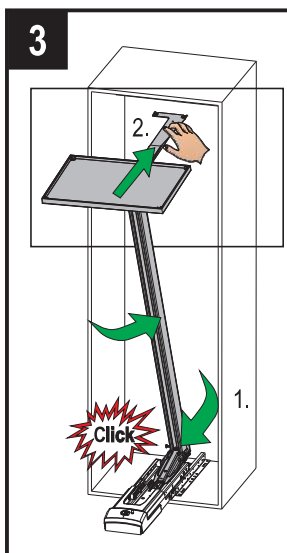
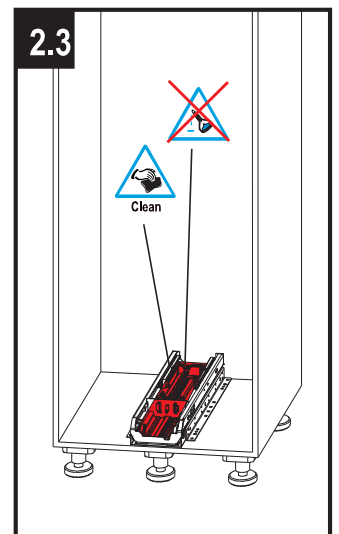
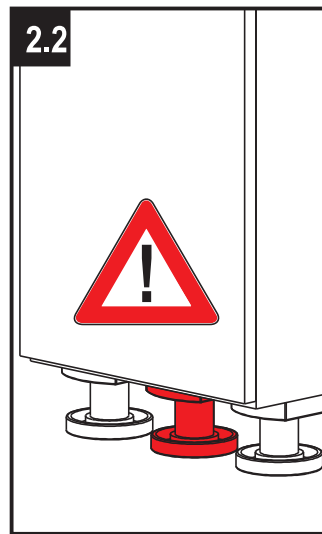
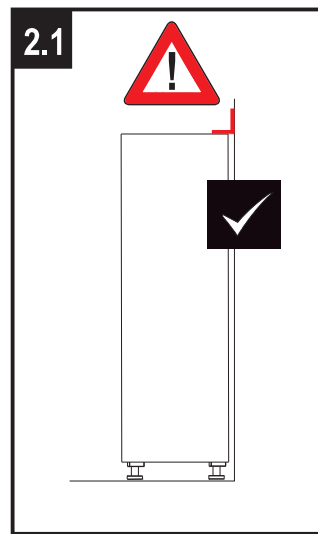
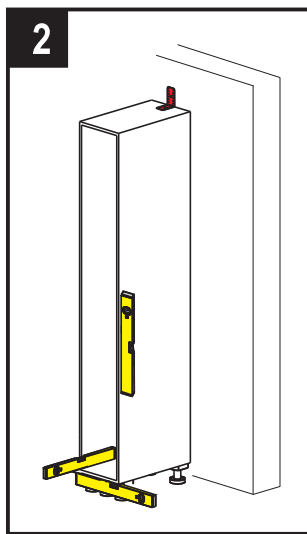
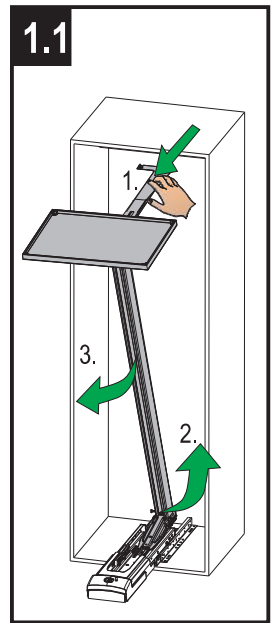
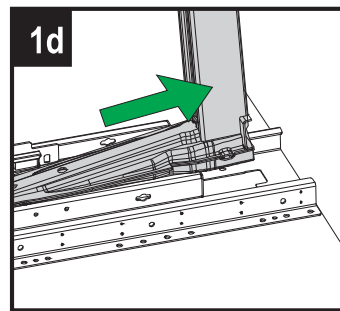
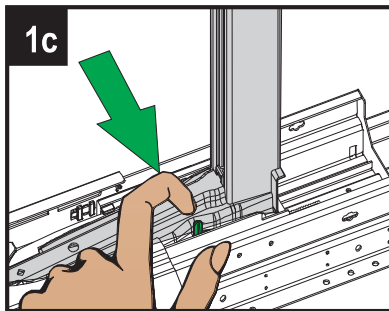
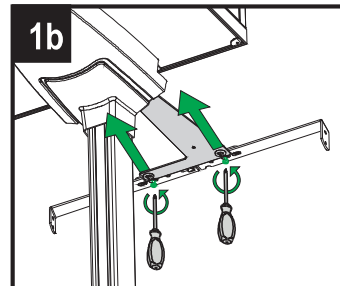
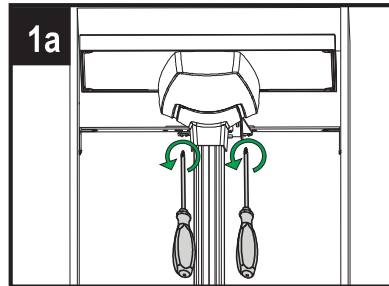
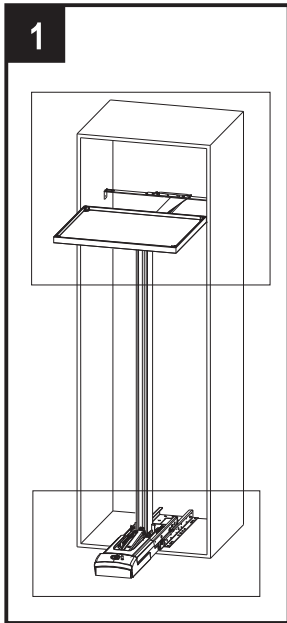
Cuisine, pièce d'habitation et chambre meuble



CONVOY Lavidio



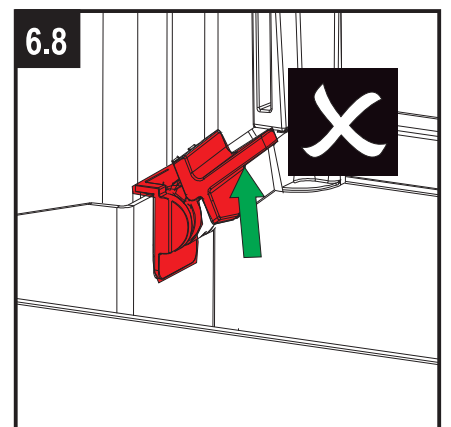
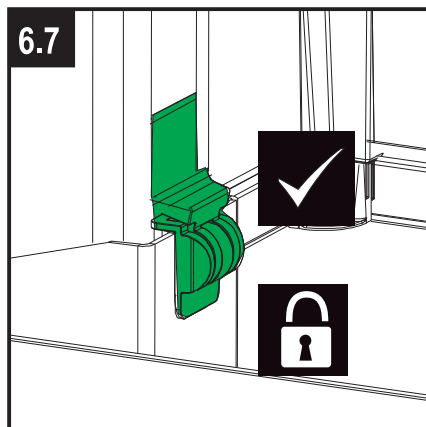
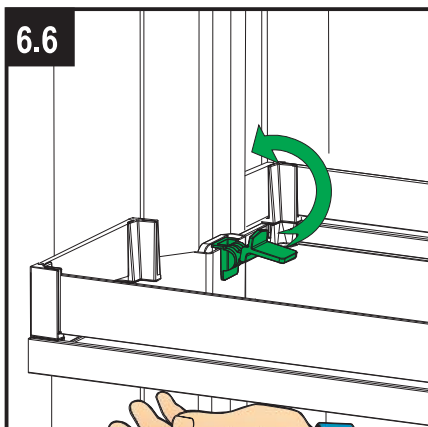
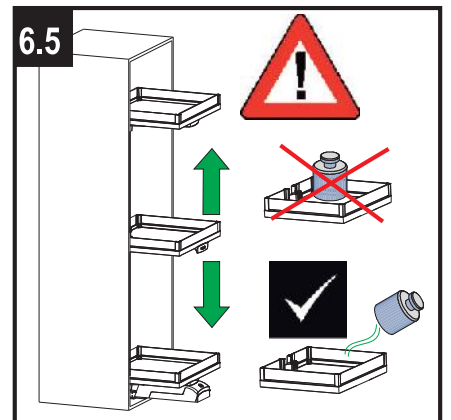
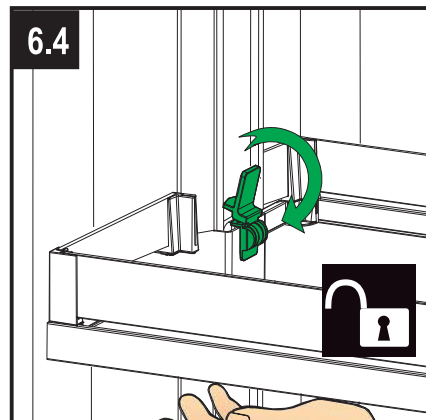
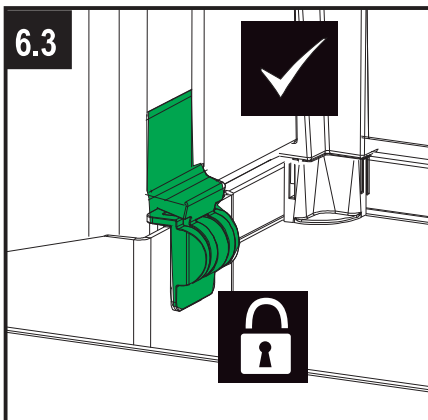
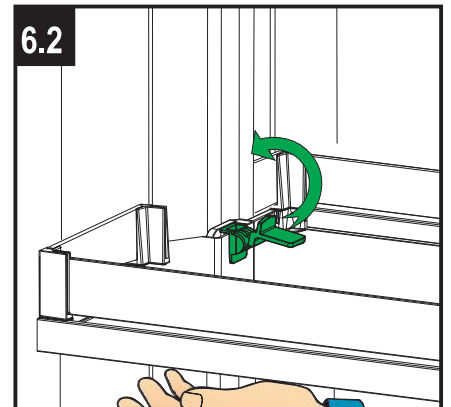
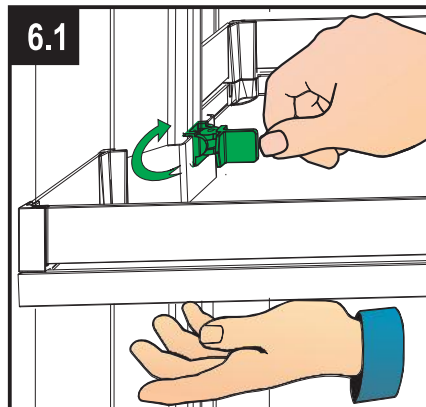
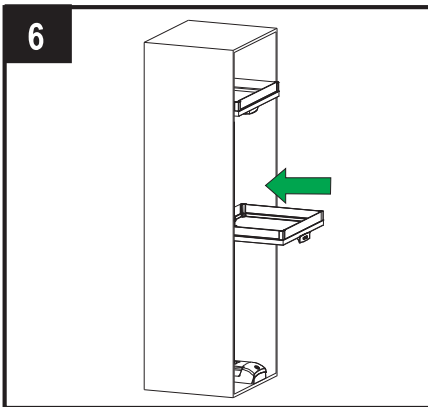
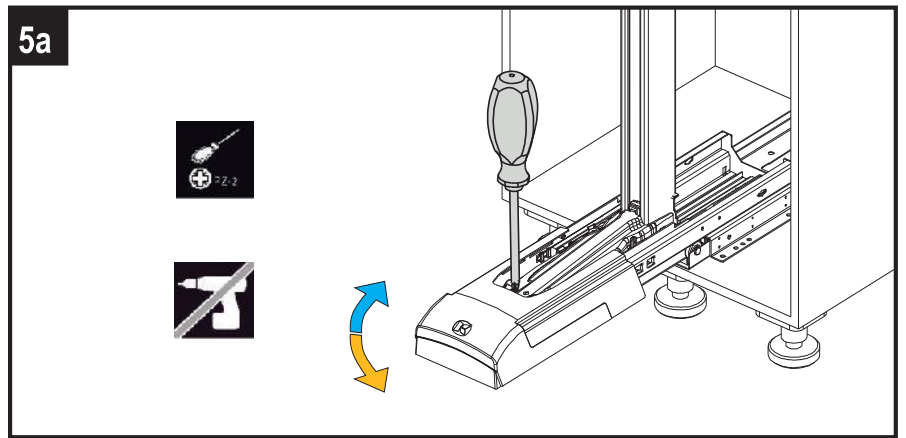
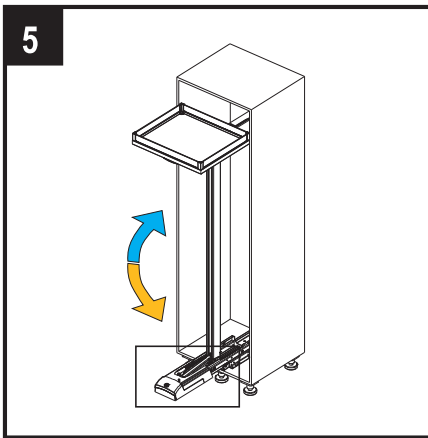
KESSEBÖHMER



CONVOY Lavidio



KESSEBÖHMER





7

