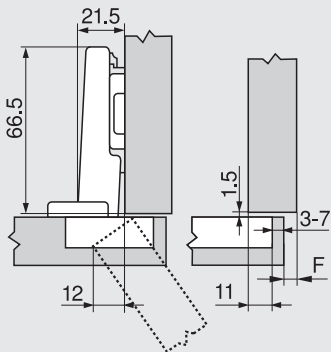
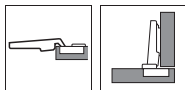


Projektovanie

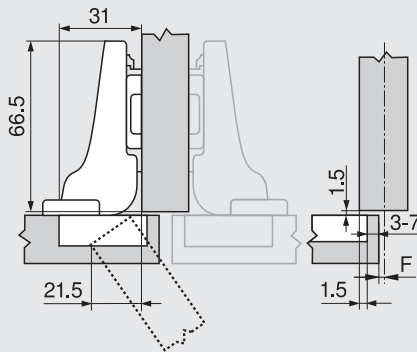
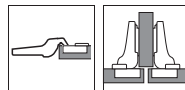
Rozmery závesu a výpočet medzery pri nastavení zo závodu (zvýšenie montážnej podložky = 0 mm)

Odsok dverok pri plnom uhlí otvorenia

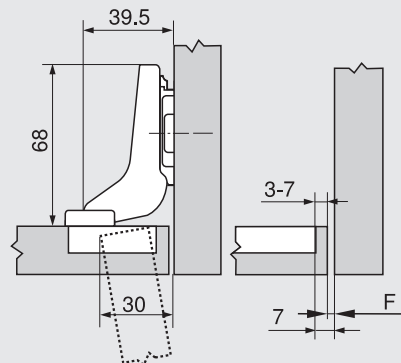
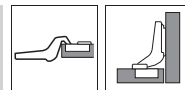
Naložené dvere



Montáž na medzistenu



Vložené dvere



F Medzera

Miesto priskrutkovania montážnej podložky posunúť naspäť o hrúbku dverok + 1.5 mm

Odstup misky

Presah čela	
	- 5 6 7 8 9 10 11 12 13 14 15 16 17 18
0	
3	
6	
9	

Presah čela	
	- 4.5 -3.5 -2.5 -1.5 -0.5 0.5 1.5 2.5 3.5 4.5 5.5 6.5 7.5 8.5
0	
3	
6	
9	

Presah čela	
	-4 -3 -2 -1 0
0	
3	
6	
9	

Montážna podložka

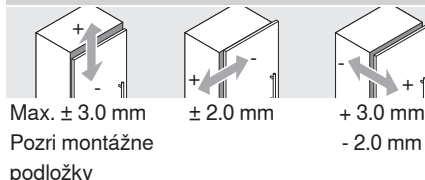
Montážna podložka

Montážna podložka

Minimálna medzera (F) na čelo so zaoblením hrany (R = 1 mm) pri nastavení z výroby

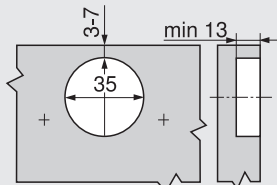
Odstup misky TB	Hrúbka čela FS											
	16	18	19	20	21	22	23	24	25	26	28	30
3	0.5	0.8	1.0	1.2	1.5	1.8	2.2	2.7	3.5	4.3	Odporúčame vyskúšať	
4	0.5	0.8	1.0	1.2	1.4	1.7	2.0	2.5	3.1	3.8		
5	0.5	0.8	0.9	1.2	1.4	1.7	2.0	2.4	2.9	3.4		
6	0.5	0.8	0.9	1.2	1.3	1.6	1.9	2.3	2.7	3.2		
7	0.5	0.8	0.9	1.1	1.3	1.6	1.9	2.2	2.6	3.0		
Navyše pri nastavení do strany + 2 mm												
	+ 0.2	+ 0.4	+ 0.4	+ 0.5	+ 0.5	+ 0.5	+ 0.5	+ 0.5	+ 0.5	+ 0.5		

Nastavenie

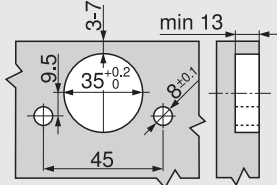


Max. ± 3.0 mm
Pozri montážne podložky

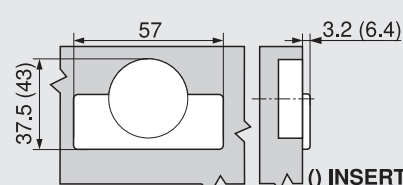
Montáž naskrutkovaním



INSERTA/montáž zarazením



Rozmery misky



INSERTA