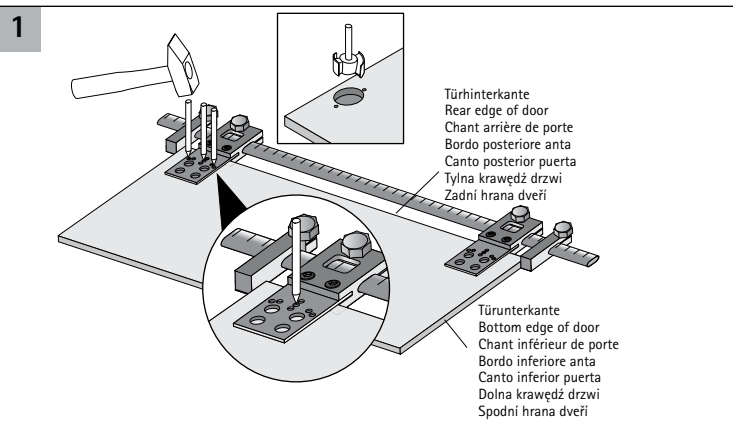
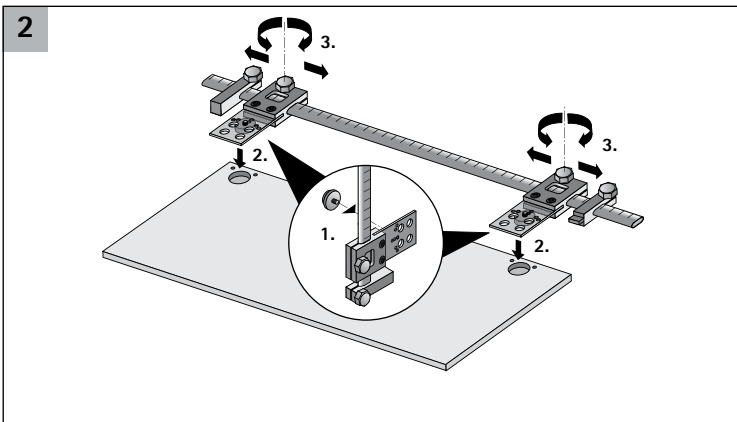


- de** **Universal-Bohrlehre für Scharniere/Montageplatten**  
 Im einzelnen sind mit der Bohrshablone zu verarbeiten:  
 · Intermat, Ecomat, Minimat, und Slide-on Scharniererrien  
 · Montageplatten System 9000-Intermat, Ecomat  
 · Montageplatten System 2006-Minimat, Slide-on  
 · Lochreihe, System 32  
 · Aufliegende und einliegende Türen
- en** **Universal drilling jig for hinges/mounting plates**  
 The drilling template for hinges is used for mounting:  
 · Intermat, Ecomat, Minimat and Slide-on hinge series  
 · System 9000 mounting plates - Intermat, Ecomat,  
 · System 2006 mounting plates - Minimat, Slide-on  
 · System 32, hole line drilling  
 · offset and inset doors
- fr** **Gabarit de perçage Universal pour les charnières et les plaques de montage**  
 Vous pouvez utiliser le gabarit pour les produits suivants :  
 · Intermat, Ecomat, Minimat, et les séries de charnières du Slide-on  
 · Les plaques de montage système 9000 Intermat, Ecomat  
 · Les plaques de montage système 2006 Minimat, Slide-on  
 · Série de perçage, système 32  
 · Les portes rentrantes et en applique

- it** **Dima di foratura universale per cerniere/basette di montaggio**  
 In particolare si può utilizzare la dima di foratura per montare la seguente ferramenta:  
 · cerniere serie Intermat, Ecomat, Minimat e Slide-on  
 · basette di montaggio per cerniere Intermat, Ecomat - System 9000  
 · basette di montaggio per cerniere Minimat, Slide-on - System 2006  
 · foratura in serie System 32  
 · ante in battuta e ante a filo
- es** **Plantilla universal de taladrar para bisagras y suplementos**  
 La plantilla de taladrar puede aplicarse con:  
 · bisagras de las series Intermat, Ecomat, Minimat y Slide-on  
 · suplementos System 9000-Intermat, Ecomat  
 · suplementos System 2006-Minimat, Slide-on  
 · hilera de taladros, System 32  
 · puertas antepuestas y arremetidas
- pl** **Uniwersalny szablon do nawierceń do zawiasów/ prowadników.**  
 Uniwersalny szablon do nawierceń przewidziany jest do:  
 · zawiasów typu Intermat, Ecomat, Minimat i Slide-on  
 · prowadników System 9000 do zawiasów Intermat i Ecomat  
 · prowadników System 2006 do zawiasów Minimat i Slide-on  
 · rząd otworów w systemie 32  
 · drzwi wpuszczanych i nakładanych
- cz** **Univerzální vrtací šablona pro závěsy/montážní podložky**  
 Vrtací šablonou lze zpracovávat:  
 · Série závěsů Intermat, Ecomat, Minimat a Slide-on  
 · Montážní podložky Systém 9000-Intermat, Ecomat  
 · Montážní podložky Systém 2006-Minimat, Slide-on  
 · Řady otvorů, Systém 32  
 · Naložené a vložené dveře



- de** Den Bohrkörper und den verstellbaren Anschlag einrichten. Mit dem Zentrierstift die dem Scharniertypen entsprechenden Bohrungen ankreuzen. Topfbohrungen für die Scharniere einbringen.
- en** Set up drilling template and adjustable stop. Using centre punch, mark drill holes for relevant hinge type. Drill cup holes for hinges.
- fr** Positionner le corps de perçage et la butée réglable. Marquer les positions de perçage du type de charnières utilisées à l'aide du poinçon de centrage. Faire les perçages de boîtiers pour les charnières.
- it** Registrare il riscontro di foratura e il riscontro regolabile. Marcare i fori corrispondenti al tipo di cerniera da montare servendosi dell'apposito perno di centraggio. Eseguire la foratura per lo scodellino.
- es** Alinear el cuerpo a taladrar y el tope regulable. Con el granete de marcar, granetear los taladros correspondientes al tipo de bisagra. Efectuar los taladros de cazoletas para las bisagras.
- pl** Ustawić szablon wraz z ogranicznikiem. Za pomocą trzpieniacentrującego i napunktować wiercenia odpowiadające wybranemu typowi zawiasu. Zaznaczyć wiercenie pod puszkę zawiasu.
- cz** Seřídít vrtací těleso a stavitelný doraz. Důlčikem označit vrtání otvorů odpovídající typu závěsu. Vyvrtat otvory pro misky závěsů.



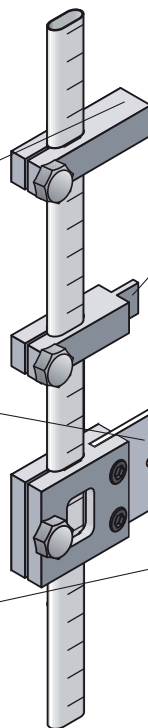
- de** Mit den Topfschablonen die Scharnierabstände abgreifen. Die gewünschte Fuge ist mit den verstellbaren Anschlägen auf der Skala einstellbar.
- en** Measure out hinge spacings using cup patterns. Chosen reveal can be selected with the adjustable stops on scaled rail.
- fr** Déterminer les distances pour les charnières à l'aide du gabarit-boîtiers. Le jeu désiré se règle à l'aide de la butée réglable sur le rail gradué.
- it** Determinare le distanze fra le cerniere con l'ausilio delle sagome per gli scodellini. La fuga può essere regolata con il riscontro regolabile sull'asta millimetrata.
- es** Con la plantilla de cazoletas, tomar las distancias de bisagras. La fuga prevista puede ajustarse con los toques regulables sobre la regla graduada.
- pl** Przy pomocy szablonu do nawierceń pod puszkę zawiasu wyznaczyć odległość puszki zawiasu od krawędzi. Żądaną szczelinę należy ustawić za pomocą przesuwnych ograniczników na szynie ze skalą.
- cz** Vzdálenosti závěsů změřit vložení vrtacího obrazu misky. Požadovanou mezeru lze upravit stavitelnými dorazy na liště se stupnicí.

**i**

Verstellbarer Anschlag für einzelne (zerlegte) Korpusseiten  
Adjustable stop for individual (un-assembled) carcass sides  
Butée réglable pour les différents montants de caisson (démontés)  
Riscontro regolabile per singoli (separati) fianchi di mobile  
Tope regulable para costados sueltos (desmontados)  
Zderzak regulowany do pojedynczych (nie zamontowanych) boków korpusu  
Stavitelný doraz pro jednotlivé (nesmontované) boky korpusu

Bohrkörper für Scharniere/Montageplatten  
Drilling template for hinges/mounting plates  
Corps de perçage pour charnières/plaques de montage  
Riscontro di foratura per cerniere/basette di montaggio  
Cuerpo de taladrar para bisagras y suplementos de aviación  
Szablon do zawiasów /przewodników  
Vrtací těleso pro závěsy/montážní podložky

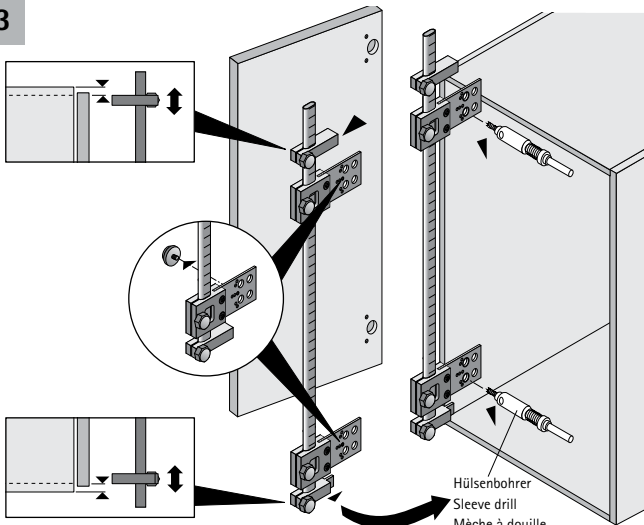
Topfschablone  
Cup pattern  
Modèles de boîtier  
Sagome per scodellini  
Plantillas de cazoleta  
Szablony puszek  
Šablona misky



Verstellbarer Anschlag für montierten Korpus  
Adjustable stop for assembled carcass  
Butée réglable pour le caisson monté  
Riscontro regolabile per mobile montato  
Tope regulable para mueble montado  
Zderzak regulowany do zamontowanych boków korpusu  
Stavitelný doraz pro montovaný korpus

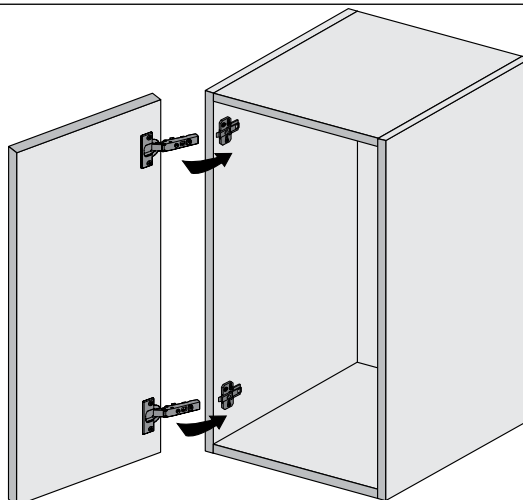
Bohrungen für Hülsenbohrer  $\varnothing$  3,  $\varnothing$  5 oder  $\varnothing$  10 mm  
Drill holes for 3 mm 5 mm or 10 mm dia. sleeve drill  
Perçages pour mèche à douille  $\varnothing$  3,  $\varnothing$  5 ou  $\varnothing$  10 mm  
Fori per punta con bussola  $\varnothing$  3,  $\varnothing$  5 o  $\varnothing$  10 mm  
Taladros para broca de casquillo  $\varnothing$  3,  $\varnothing$  5 ó  $\varnothing$  10 mm  
Otwory do wiertel tulejowych  $\varnothing$  3 mm,  $\varnothing$  5 mm i  $\varnothing$  10 mm  
Vrtání pro pouzdro s vrtákem  $\varnothing$  3,  $\varnothing$  5 nebo  $\varnothing$  10

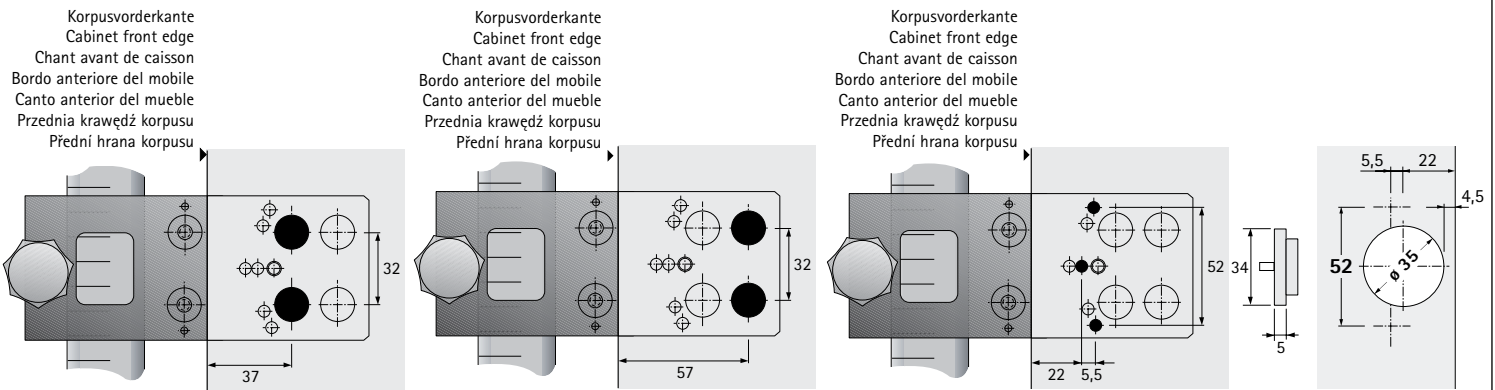
Hülsenbohrer  
Sleeve drill  
Mèche à douille  
Punta con bussola  
Broca de casquillo  
Wiertło tulejowe  
Pouzdro s vrtákem

**3**

Hülsenbohrer  
Sleeve drill  
Mèche à douille  
Punta con bussola  
Broca de casquillo  
Wiertło tulejowe  
Vrták s pouzdrém

- de** Die Topfschablonen entfernen und Bohrlehre entsprechend im Korpuspositionieren. Mit den Hülsenbohrern direkt die Bohrungen für die Montageplatten einbringen.
- en** Remove cup pattern and position drilling jig accordingly in carcass. Using sleeve drills, directly drill holes for mounting plate.
- fr** Retirer le gabarit-boîtier puis positionner le gabarit de perçage dans le corps de meuble. Faire les perçages pour les plaques de montage à l'aide des mèches à pivot.
- it** Rimuovere la sagoma per lo scodellino e posizionare la dima di foratura sul mobile. Eseguire direttamente con il trapano i fori per le basette dimontaggio.
- es** Quitar la plantilla de cazoletas y colocar la plantilla de taladrar en el sitio correspondiente del módulo de mueble. A través de los casquillos guía, taladrar directamente los agujeros para el suplemento.
- pl** Zdjąć szablon do nawierceń pod puszkę i ustawić odpowiednio przyrząd w stosunku do korpusu mebla. Przy pomocy wiertel z tuleją wykonać wiercenia pod przewodniki.
- cz** Vyjměte obrázce misek a vrtací šablonu umístěte v korpusu. Pomocí pouzder s vrtáky přímo zpracujte otvory pro montážní podložky.

**4**



**de** Bohrposition für Kreuzmontageplatten System 2006/9000 für Intermat, Ecomat, Minimat, und Slide-on Scharnierserien **(aufliegende Türen)**

Bohrposition für Kreuzmontageplatten System 2006/9000 für Intermat, Ecomat, Minimat, und Slide-on Scharnierserien **(einliegende Türen)**

Ankörnpositionen für Automatikscharniere der Serien Intermat, Ecomat und Slide-on für **Topfdurchmesser 35 mm und Topfabstand C = 4,5 mm**

**en** Hole drilling positions of the cross mounting plate Systems 2006/9000 from the Intermat, Ecomat, Minimat and Slide-on hinge ranges **(overlaid doors)**

Hole drilling positions of the cross mounting plate Systems 2006/9000 from the Intermat, Ecomat, Minimat and Slide-on hinge ranges **(inset doors)**

Hole marking positions for concealed hinges from the Intermat, Ecomat and Slide-on ranges for **35 mm cup diameter and cup distance C = 4,5 mm**

**fr** Position de perçage pour les plaques de montage cruciformes Système 2006 / 9000 Pour Intermat, Ecomat, Minimat, et les séries de charnières du Slide-on **(portes rentrantes)**

Position de perçage pour les plaques de montage cruciformes Système 2006 / 9000 Pour Intermat, Ecomat, Minimat, et les séries de charnières du Slide-on **(portes en applique)**

Positions marquées pour les charnières automatiques dessérées Intermat, Ecomat, et Slide-on pour un diamètre deboîtier de **35 mm et une distance deboîtier C = 4,5mm**

**it** Posizione di foratura per basette di montaggio a croce System 2006/9000 per cerniere serie Intermat, Ecomat, Minimat e Slide-on **(ante in battuta)**

Posizione di foratura per basette di montaggio a croce System 2006/9000 per cerniere serie Intermat, Ecomat, Minimat e Slide-on **(ante a filo)**

Posizioni di marcatura per cerniere con molladelle serie Intermat, Ecomat e Slide-on per **diametro scodellino 35 mm e distanza C = 4,5 mm**

**es** Posición de taladros para los suplementos de avión System 2006/9000 para bisagras de la serie Intermat, Ecomat, Minimat y Slide-on **(puertas antepuestas)**

Posición de taladros para los suplementos de avión System 2006/9000 para bisagras de la serie Intermat, Ecomat, Minimat y Slide-on **(puertas arremetidas)**

Posiciones para marcaje de orificios de bisagras automáticas de las series Intermat, Ecomat y Slide-on, para **diámetros de cazoleta de 35 mm y distancia C = 4,5 mm**

**pl** Pozycja wiercenia dla prowadników krzyżakowych System 2006/9000 dla zawiasów typu Intermat, Ecomat, Minimat i Slide-on **(drzwi nakładane)**

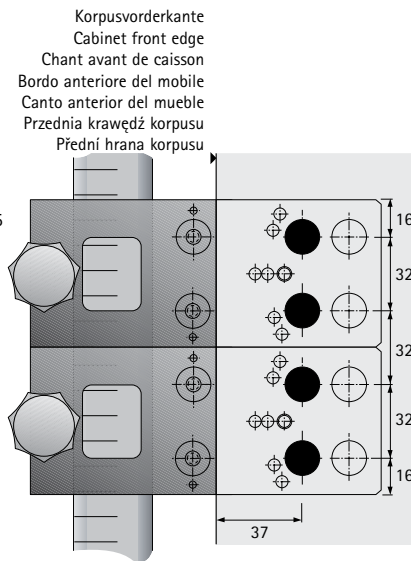
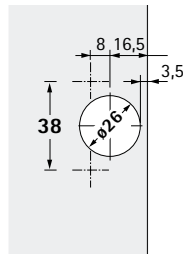
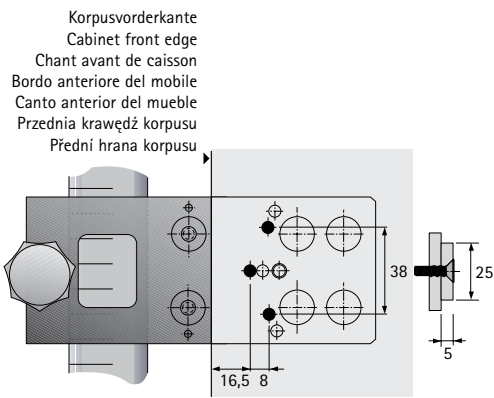
Pozycja wiercenia dla prowadników krzyżakowych System 2006/9000 dla zawiasów typu Intermat, Ecomat, Minimat i Slide-on **(drzwi wpuszczane)**

Pozycja osi otworu dla zawiasów automatycznych typu Intermat, Ecomat i Slide-on dla średnicy **puszki 35 mm i odległości C = 4,5 mm**

**cz** Poloha otvorů pro montážní podložky System 2006/9000 pro závěsy Intermat, Ecomat, Minimat, Slide-on **(naložené dveře)**

Poloha otvorů pro montážní podložky System 2006/9000 pro závěsy Intermat, Ecomat, Minimat, Slide-on **(vložené dveře)**

Označování otvorů pro závěsýserie Intermat, Ecomat a Slide-on pro **průměr misek 35 mm a vzdálenost misek C = 4,5 mm**



**de** Ankrönspositionen für Automatik-  
scharniere der Serien  
Minimat  
für **Topfdurchmesser 35 mm**  
und **Topfabstand C = 3,5 mm**

**en** Hole marking positions for con-  
cealed hinges from the Minimat  
ranges for **35 mm cup diameter**  
and **cup distance C = 3,5 mm**

**fr** Positions marquées pour les  
charnières automatiques desséries  
Minimat pour un diamètre deboî-  
tier de **35 mm** et une **distance**  
**deboîtier C = 3,5mm**

**it** Posizioni di marcatura percerniere  
con molladelle serie Minimat per  
**diametro scodellino**  
**35 mm** e **distanza C = 3,5 mm**

**es** Posiciones para marcaje de orifi-  
cios de bisagras automáticas de  
las series Minimat, para **diámetros**  
**de cazoletade 35 mm** y **distan-**  
**cia C = 3,5 mm**

**pl** Pozycja osi otworu dla zawiasów  
automatycznych typu Minimat  
dla średnicy **puszki 35 mm**  
**odległości C = 3,5 mm**

**cz** Označování otvorů pro závěsýsérie  
Minimat pro  
**průměr misek 35 mm** a **vzdá-**  
**lenost misek C = 3,5 mm**

**Bohrpositionen für  
System 32 Lochreihenbohrungen**

**Drilling positions  
for System 32 hole lines**

**Positions de perçage pour  
le système de perçage 32**

**Posizioni di foratura per  
fori in serie System 32**

**Posiciones de taladro para  
hileras de taladros del System 32**

**Pozycje wiercenia dla rzędu  
otworów w systemie 32**

**Umístění otvorů pro řadu  
otvorů v System 32**